

LICITACIÓN N°. LPE/SOPDU/DCSCOP/058/2023
ACTA DE JUNTA DE ACLARACIONES
LICITACIÓN PÚBLICA ESTATAL

En la ciudad de Oaxaca de Juárez, Oaxaca, siendo las 15:00 horas del día 15 de diciembre de 2023 reunidos en la Sala de Juntas de las oficinas de la Dirección de Contratación, Seguimiento y Control de Obra Pública, ubicada en la calle Plazuela Vicente Guerrero No. 105, Colonia Ex marquesado, código postal 68030, el C. Eustorgio Ocampo Salinas, Director de Contratación, Seguimiento y Control de Obra Pública, adscrito a la Secretaría de Obras Públicas y Desarrollo Urbano; quién es competente para intervenir en el presente acto con fundamento en el artículo 134 de la Constitución Política de los Estados Unidos Mexicanos, 137 de la Constitución Política del Estado Libre y Soberano de Oaxaca, 2, 87, 88 fracción III y 98 de la Ley Orgánica Municipal del Estado de Oaxaca, artículos 1, 2, 3, 138, 139 fracción III y 142 del Bando de Policía y Gobierno del Municipio de Oaxaca de Juárez 2022-2024, quien como órgano administrativo que conforma la Administración Pública Municipal, auxiliará al Presidente Municipal para el cumplimiento de sus funciones, conforme a la LICITACIÓN PÚBLICA ESTATAL N° LPE/SOPDU/DCSCOP/058/2023 y de conformidad con lo dispuesto en los artículos 24, 25 fracción I, 27 fracción III, 28 fracción I, 29 fracción III, 30 fracción IV y 31 fracción III de la Ley de Obras Públicas y Servicios Relacionados del Estado de Oaxaca y Capítulo 1. De los Trabajos, 1.4. Junta de Aclaraciones en las bases de la licitación, contando con la presencia de la C. Angélica Pavón Hernández, representante del Departamento de Proyectos, designado mediante oficio no. DP/0039/2023 de fecha 04 de diciembre de 2023, y del C. Javier Leyva Galeana residente de obra, adscrito a la Dirección de Obras Públicas y Mantenimiento, designado mediante oficio no. DOPyM/4778/2023 de fecha 11 de diciembre de 2023, ambos de la Secretaría de Obras Públicas y Desarrollo Urbano, así como las personas cuya asistencia se enlista y firman al finalizar el acta; para realizar las aclaraciones necesarias correspondientes a la preparación de las proposiciones de la licitación en comento y que forman parte de la misma, para la obra enunciada a continuación:

NOMBRE DE LA OBRA	UBICACIÓN
Construcción de sanitarios con biodigestor para el mejoramiento de la vivienda, Agencia Municipal de San Luis Beltrán, Oaxaca de Juárez, Oaxaca.	MUNICIPIO: 067 OAXACA DE JUÁREZ REGIÓN: 08 VALLES CENTRALES

Se informa que se encuentra presente el C. David Hernández, representante del Órgano Interno de Control Municipal.

Acto seguido, la C. Angélica Pavón Hernández, representante del Departamento de Proyectos, adscrito a la Dirección de Contratación, Seguimiento y Control de Obra Pública de la Secretaría de Obras Públicas y Desarrollo Urbano, en uso de la palabra y derivado de la visita física realizada al sitio de los trabajos, realiza las siguientes aclaraciones:

1.- Se hace entrega del plano 03/03 denominado: Instalaciones y Detalles, el cual deberán anexar a su propuesta.

Por su parte, las empresas participantes no manifestaron dudas y aclaraciones de acuerdo a lo indicado en la convocatoria.

Acto continuo se realizan aclaraciones generales a los licitantes por parte de la convocante:

- "El contratista" al que se le adjudique el contrato queda obligado a ubicar en el sitio de ejecución de los trabajos el letrero denominativo de la obra, el cual deberá contener la siguiente leyenda: Esta obra se realizó con recursos federales del fais en su componente municipal del ejercicio fiscal 2023. Adicionalmente y una vez concluida la obra, "El contratista" deberá colocar la placa de terminación de obra de acuerdo al formato anexo en las bases del procedimiento.

El C. Eustorgio Ocampo Salinas, Director de Contratación, Seguimiento y Control de Obra Pública, quien preside este acto manifiesta que será la única junta de aclaraciones a celebrarse debido a que no existe ningún otro motivo ni duda por parte de los licitantes.

Dirección de Contratación, Seguimiento
y Control de Obra Pública

Oaxaca de Juárez
Patrimonio cultural de la humanidad
2022 - 2024

"2023, AÑO DE LA INTERCULTURALIDAD".

Se da por terminado el presente acto a las 15:30 horas, del día de su inicio, firmando de conformidad y como constancia en todas sus hojas, las personas que en ella intervinieron

POR LOS LICITANTES

N°	NOMBRE DE LA EMPRESA	NOMBRE DE LA PERSONA QUE ACUDE AL ACTO	FIRMA
1	Leonel Silvio Matías Martínez	Leonel Cruz	
2	CONSTRU MARKET-IPR S.A. DE C.V.	OS. Raimundo Borrón Pliego	
3	Grupo Especializado Palmeiras S.A. de C.V.	Luis Cruz Vasquez	

El contenido de esta acta se difundirá en la página de internet oficial del Municipio de Oaxaca de Juárez en la siguiente dirección electrónica: <http://transparencia.municipiodeoaxaca.gob.mx/procesos-licitatorios/obra-publica>, siendo responsabilidad de los participantes descargar su contenido.

POR EL MUNICIPIO DE OAXACA DE JUÁREZ

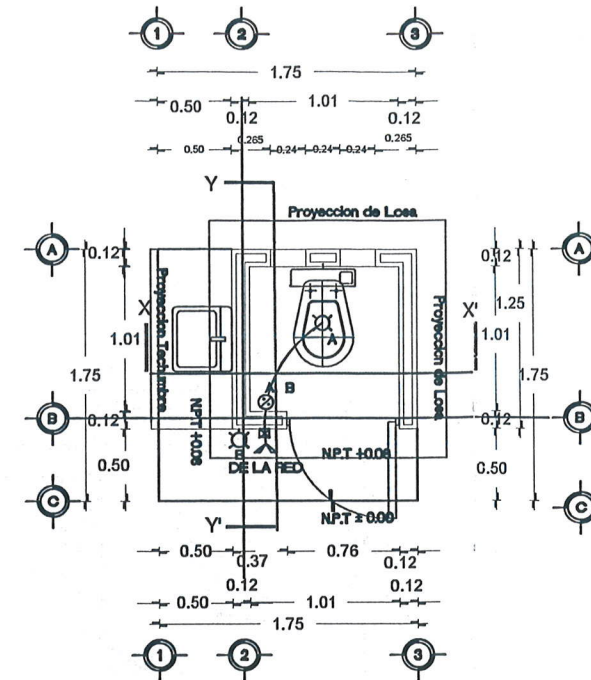
NOMBRE	CARGO	FIRMA
C. Eustorgio Ocampo Salinas	Director de Contratación, Seguimiento y Control de Obra Pública	
C. Angélica Pavón Hernández	Representante del Departamento de Proyectos	
C. Javier Leyva Galeana	Residente de obra	
C. David Hernández	Representante del Órgano Interno de Control Municipal	

La presente foja de firmas forma parte del acta de junta de aclaraciones correspondiente a la licitación pública estatal no. LPE/SOPDU/DCSCOP/058/2023, para la adjudicación de la obra: Construcción de sanitarios con biodigestor para el mejoramiento de la vivienda, Agencia Municipal de San Luis Beltrán, Oaxaca de Juárez, Oaxaca, de fecha 15 de diciembre de 2023

**Dirección de Contratación, Seguimiento
y Control de Obra Pública**

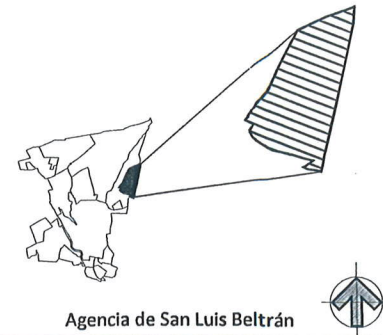
INSTALACIÓN ELÉCTRICA

- Será a base de tubería poliflex de 13 mm. diámetro
 - El apagador se colocara a una altura de 1.20 mts del N.P.T.
 - La Tubería irá por muros, losa de concreto y cadena de cerramiento
- SIMBOLOGÍA:**
- ⊗ Soquet de baquelita con foco ahorrador
 - ⊙ Arbotante sencillo con foco ahorrador
 - ⊕ Apagador sencillo con placa de aluminio
 - ⊠ Registro cuadrado galvanizado de 1/2"
 - ⤴ Alimentación de la red

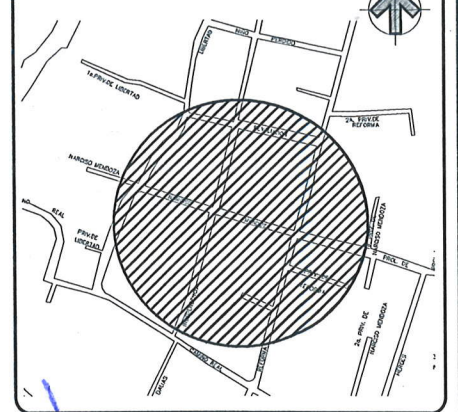


INSTALACION ELECTRICA ESC. 1:50

MACROLOCALIZACIÓN



MICROLOCALIZACIÓN



SIMBOLOGÍA:

- ⊗ SOQUET DE BAQUELITA CON FOCO AHORRADOR
- ⊙ ARBOTANTE SENCILLO CON FOCO AHORRADOR
- ⊕ APAGADOR SENCILLO CON PLACA DE ALUMINIO
- ⊠ REGISTRO CUADRADO GALVANIZADO DE 1/2"
- ⤴ ALIMENTACIÓN DE LA RED

ARQ. ADOLFO ROGELIO PASCUAL RAMÍREZ
 D.R.O. A-0938-A
 CED. PROFESIONAL: 19590
 Oaxaca de Juárez
 Patrimonio cultural de la humanidad
 2022 - 2024
 ING. EUSTORGIO OCAMPO SALINAS
 DIRECTOR DE CONTRATACIÓN, SEGUIMIENTO Y CONTROL DE OBRA PÚBLICA
 SECRETARÍA DE OBRAS PÚBLICAS Y DESARROLLO URBANO

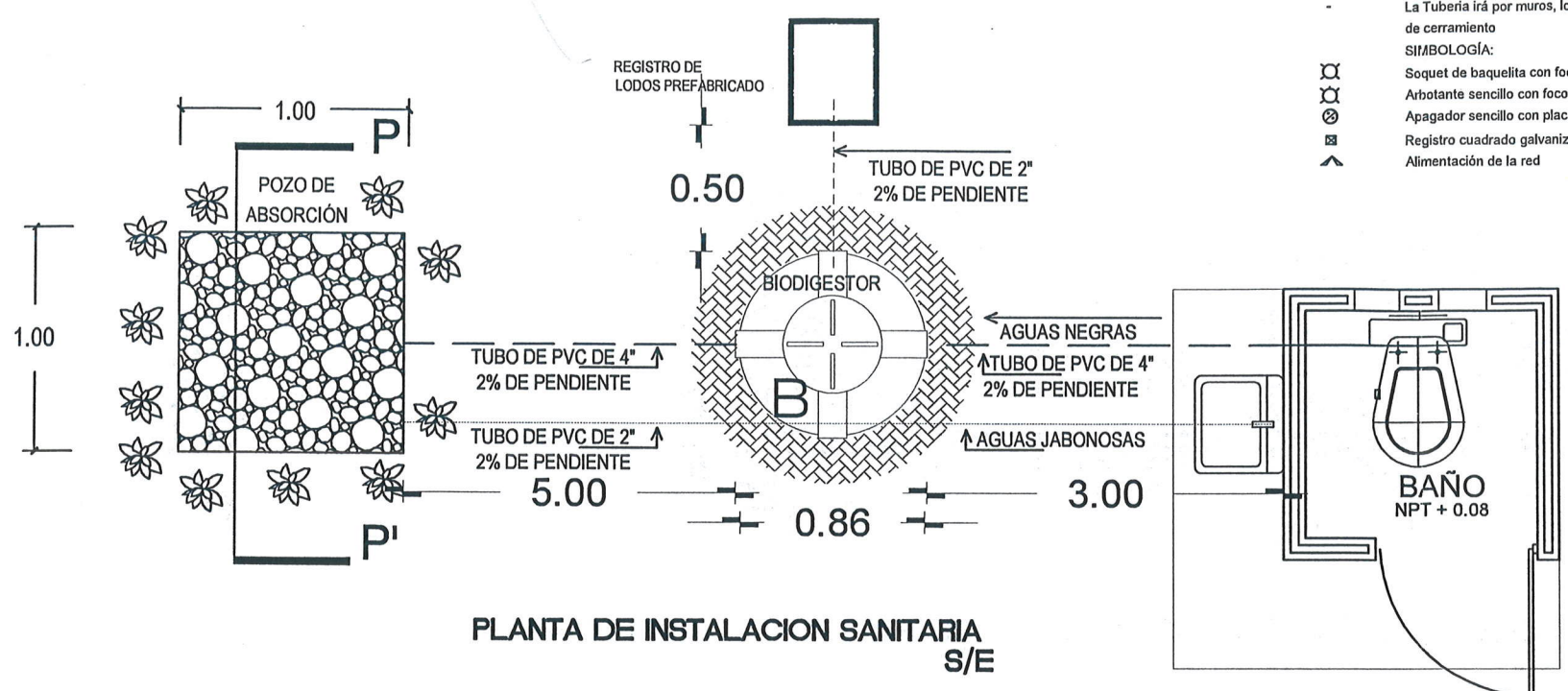
ARQ. ADOLFO ROGELIO PASCUAL RAMÍREZ
 VALIDACIÓN DEL PROYECTO INICIAL
 CED. PROF. 1959040 D.R.O. A-938-A

ELABORÓ:
 ARQ. ANGÉLICA PAVON HERNANDEZ

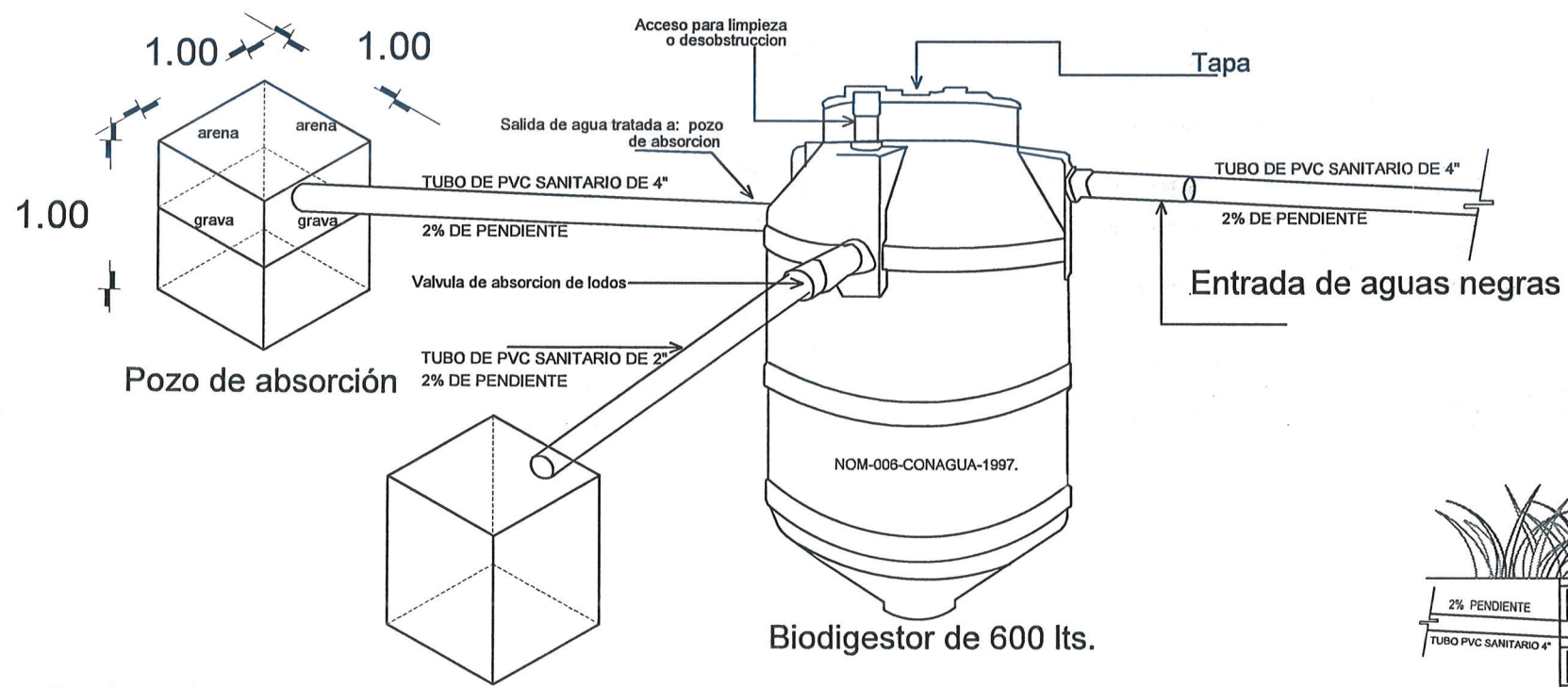
PROYECTO:
 CONSTRUCCION DE SANITARIOS CON BIODIGESTOR PARA EL MEJORAMIENTO DE LA VIVIENDA, AGENCIA MUNICIPAL DE SAN LUIS BELTRAN, OAXACA DE JUAREZ, OAXACA.

DESCRIPCIÓN:
 INSTALACIONES Y DETALLES

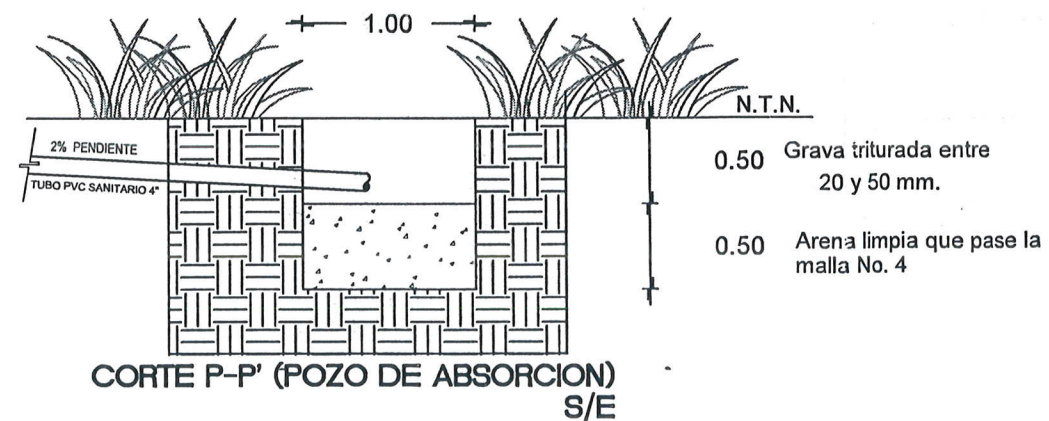
NOV 2023 FECHA | S / ESC ESCALA | 03 / 03 PLANO No. | IN-23-001 CLAVE:



PLANTA DE INSTALACION SANITARIA S/E

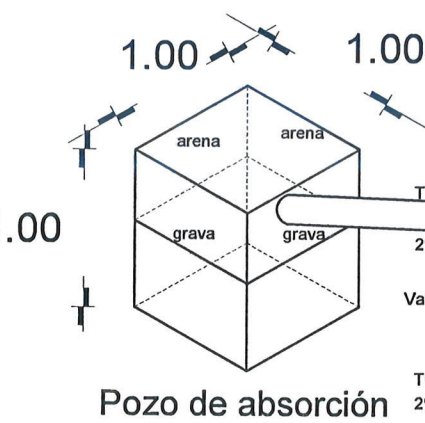


ISOMETRICO INSTALACION SANITARIA S/E

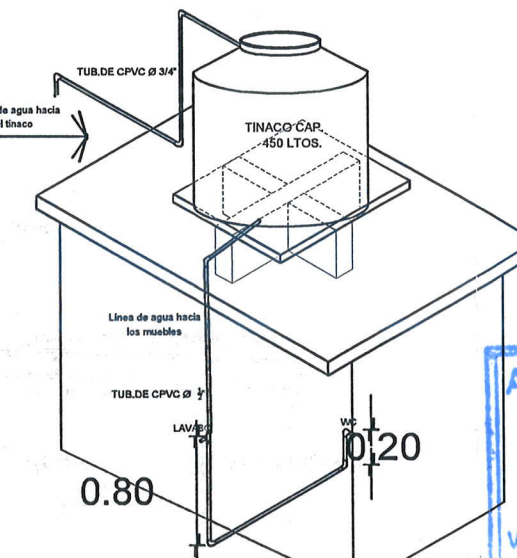


CORTE P-P' (POZO DE ABSORCION) S/E

Registro de lodos prefabricado 220 lts.



Pozo de absorción



ISOMETRICO INSTALACION HIDRAULICA S/E