

LICITACIÓN N°. LPE/SOPDU/DCSCOP/057/2023
ACTA DE JUNTA DE ACLARACIONES
LICITACIÓN PÚBLICA ESTATAL

En la ciudad de Oaxaca de Juárez, Oaxaca, siendo las 14:00 horas del día 15 de diciembre de 2023 reunidos en la Sala de Juntas de las oficinas de la Dirección de Contratación, Seguimiento y Control de Obra Pública, ubicada en la calle Plazuela Vicente Guerrero No. 105, Colonia Ex marquesado, código postal 68030, el C. Eustorgio Ocampo Salinas, Director de Contratación, Seguimiento y Control de Obra Pública, adscrito a la Secretaría de Obras Públicas y Desarrollo Urbano; quién es competente para intervenir en el presente acto con fundamento en el artículo 134 de la Constitución Política de los Estados Unidos Mexicanos, 137 de la Constitución Política del Estado Libre y Soberano de Oaxaca, 2, 87, 88 fracción III y 98 de la Ley Orgánica Municipal del Estado de Oaxaca, artículos 1, 2, 3, 138, 139 fracción III y 142 del Bando de Policía y Gobierno del Municipio de Oaxaca de Juárez 2022-2024, quien como órgano administrativo que conforma la Administración Pública Municipal, auxiliará al Presidente Municipal para el cumplimiento de sus funciones, conforme a la LICITACIÓN PÚBLICA ESTATAL N° LPE/SOPDU/DCSCOP/057/2023 y de conformidad con lo dispuesto en los artículos 24, 25 fracción I, 27 fracción III, 28 fracción I, 29 fracción III, 30 fracción IV y 31 fracción III de la Ley de Obras Públicas y Servicios Relacionados del Estado de Oaxaca y Capítulo 1. De los Trabajos, 1.4. Junta de Aclaraciones en las bases de la licitación, contando con la presencia del C. Alcides Toledo Matus, representante del Departamento de Proyectos, designado mediante oficio no. DP/0039/2023 de fecha 04 de diciembre de 2023, y del C. Víctor Hipólito López Hernández residente de obra, adscrito a la Dirección de Obras Públicas y Mantenimiento, designado mediante oficio no. DOPyM/4778/2023 de fecha 11 de diciembre de 2023, ambos de la Secretaría de Obras Públicas y Desarrollo Urbano, así como las personas cuya asistencia se enlista y firman al finalizar el acta; para realizar las aclaraciones necesarias correspondientes a la preparación de las proposiciones de la licitación en comento y que forman parte de la misma, para la obra enunciada a continuación:

NOMBRE DE LA OBRA	UBICACIÓN
Construcción de drenaje sanitario, en calle Sin Nombre y Avenida Los Arcos, Paraje La Canoa, Agencia Municipal de Trinidad de Viguera, Oaxaca de Juárez, Oaxaca.	MUNICIPIO: 067 OAXACA DE JUÁREZ REGIÓN: 08 VALLES CENTRALES

Se informa que se encuentra presente el C. Oswaldo Tomás García, representante del Órgano Interno de Control Municipal.

Acto seguido, el C. Alcides Toledo Matus, representante del Departamento de Proyectos, adscrito a la Dirección de Contratación, Seguimiento y Control de Obra Pública de la Secretaría de Obras Públicas y Desarrollo Urbano, en uso de la palabra y derivado de la visita física realizada al sitio de los trabajos, realiza las siguientes aclaraciones:

- 1.- Se hace entrega del plano 03/05 denominado Planta General de Proyecto, el cual deberán anexar a su propuesta.
- 2.- Los conceptos de obra cuya descripción especifiquen pruebas de laboratorio, ya sea de hermeticidad o de compactación, estas deberán considerarse en el análisis, cálculo e integración de los costos indirectos y no en el costo directo, como se establece en el numeral 4.2 Contenido de la propuesta económica de las bases de la licitación que nos ocupa.
- 3.- Con fundamento en el Libro 20 "Alcantarillado Sanitario", del Manual de Agua Potable, Alcantarillado y Saneamiento (MAPAS) de la Comisión Nacional del Agua, y a la NOM-001-CONAGUA-Vigente, la prueba de hermeticidad se realizará a la totalidad de la tubería y en tramos comprendidos entre pozos de visita.

Así mismo se recibieron, mediante correo electrónico, las siguientes preguntas por parte de la empresa: Construcciones y Proyectos Abundance S.A. de C.V. las cuales la convocante procede a responder a continuación:

1. P: Referente al numeral 3.2 Formas de Presentación inciso a): La documentación deberá ser entregada, para el caso de personas morales por el Representante Legal, Apoderado Legal o Administrador Único de

**Dirección de Contratación, Seguimiento
y Control de Obra Pública**

"2023, AÑO DE LA INTERCULTURALIDAD".

la empresa y para el caso de personas física por el titular, en caso de no poder asistir en mi carácter de Administrador Único de la empresa a la que represento, ¿Podrá otra persona presentar una carta poder que le otorgue, para que a mi nombre realice la entrega de las propuestas?

R: Es indispensable que quien presente la propuesta sea la persona que firme la misma, como lo establece el numeral 3.2 Forma de Presentación inciso a) de las bases de la licitación; para el caso de personas morales del Representante Legal, Apoderado Legal o Administrador Único de la empresa y para el caso de Personas Físicas del titular, por lo cual no se recibirán propuestas presentadas por cualquier otra persona que no ostente alguno de los cargos ya mencionados, independientemente de que exhiban carta poder.

Una vez que se ha dado respuesta a todas las preguntas recibidas y a solicitud expresa de quien preside este acto a los licitantes, si tienen algo que agregar o aclarar con respecto de las respuestas recibidas, en uso de la palabra manifestaron que nada tienen que agregar.

Acto continuo se realizan aclaraciones generales a los licitantes por parte de la convocante:

- ▣ Se hace del conocimiento al contratista que Teléfonos de México S.A.B. de C.V. tiene instaladas redes de Fibra Óptica subterránea y aérea en la zona urbana de la Ciudad de Oaxaca de Juárez; así como dentro del derecho de vía de las carreteras Federales y Estatales en el Estado de Oaxaca.

Antes de iniciar los trabajos el contratista a quien le fuere adjudicado el contrato objeto de la presente licitación deberá coordinarse con el personal asignado por parte de Telmex a efecto de prevenir y evitar cualquier riesgo de afectación por la ejecución de todo tipo de trabajos de excavación en las cercanías de la trayectoria de dicha infraestructura y así evitar sanciones;

- ▣ "El contratista" al que se le adjudique el contrato queda obligado a ubicar en el sitio de ejecución de los trabajos el letrero denominativo de la obra, el cual deberá contener la siguiente leyenda: Esta obra se realizó con recursos federales del fais en su componente municipal del ejercicio fiscal 2023. Adicionalmente y una vez concluida la obra, "El contratista" deberá colocar la placa de terminación de obra de acuerdo al formato anexo en las bases del procedimiento.

El C. Eustorgio Ocampo Salinas, Director de Contratación, Seguimiento y Control de Obra Pública, quien preside este acto manifiesta que será la única junta de aclaraciones a celebrarse debido a que no existe ningún otro motivo ni duda por parte de los licitantes.

Se da por terminado el presente acto a las 14:30 horas, del día de su inicio, firmando de conformidad y como constancia en todas sus hojas, las personas que en ella intervinieron

POR LOS LICITANTES

Nº	NOMBRE DE LA EMPRESA	NOMBRE DE LA PERSONA QUE ACUDE AL ACTO	FIRMA
1	Gregorio Alfredo López	C. Juan Edgar Suarez Prieto	
2	Construcciones y Proyectos Abundance S.A. de C.V.	C: Banny Cruz Ruiz	





El contenido de esta acta se difundirá en la página de internet oficial del Municipio de Oaxaca de Juárez en la siguiente dirección electrónica: <http://transparencia.municipiodeoaxaca.gob.mx/procesos-licitatorios/obra-publica>, siendo responsabilidad de los participantes descargar su contenido.

**Dirección de Contratación, Seguimiento
y Control de Obra Pública**

Oaxaca de Juárez
Patrimonio cultural de la humanidad
2022 - 2024

"2023, AÑO DE LA INTERCULTURALIDAD".

POR EL MUNICIPIO DE OAXACA DE JUÁREZ

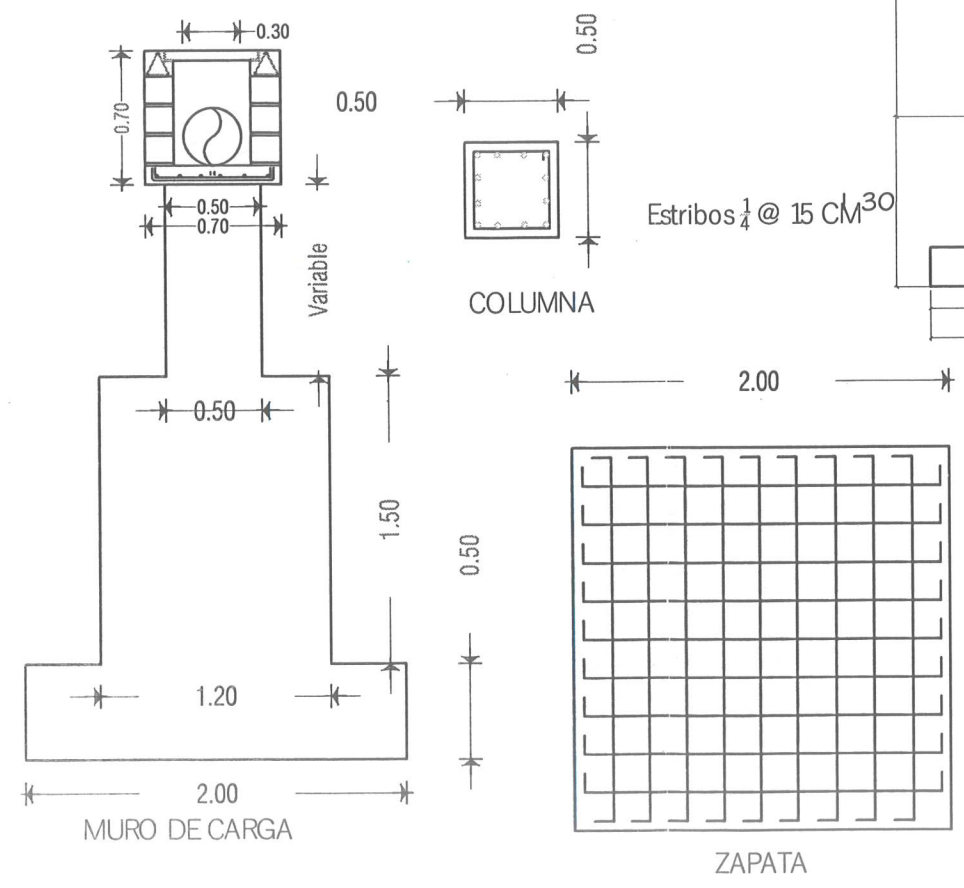
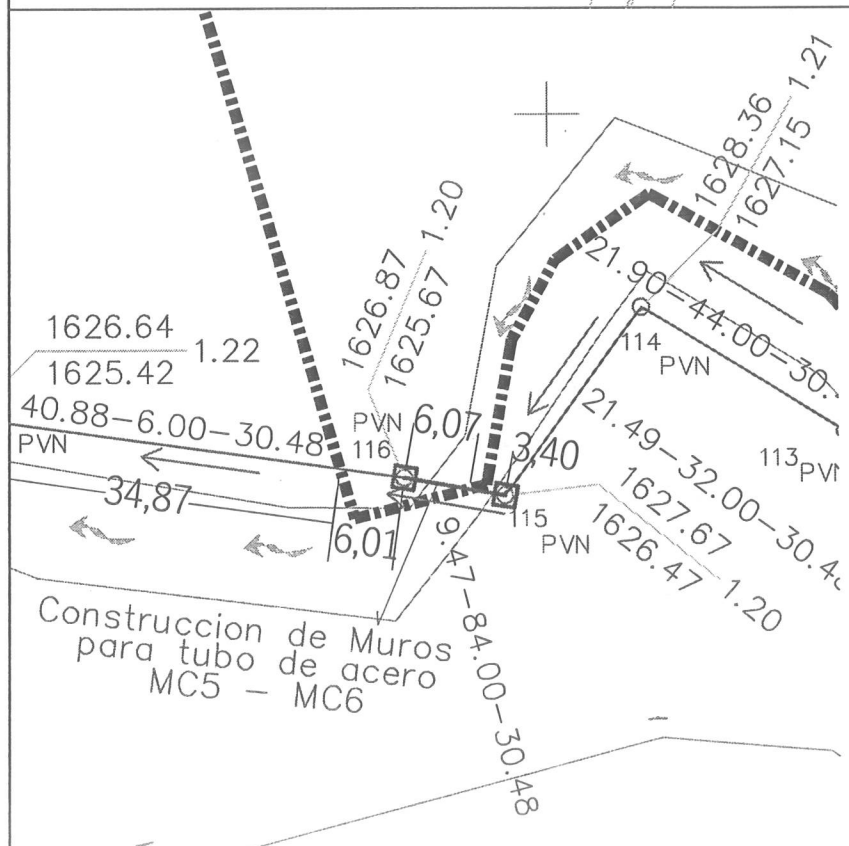
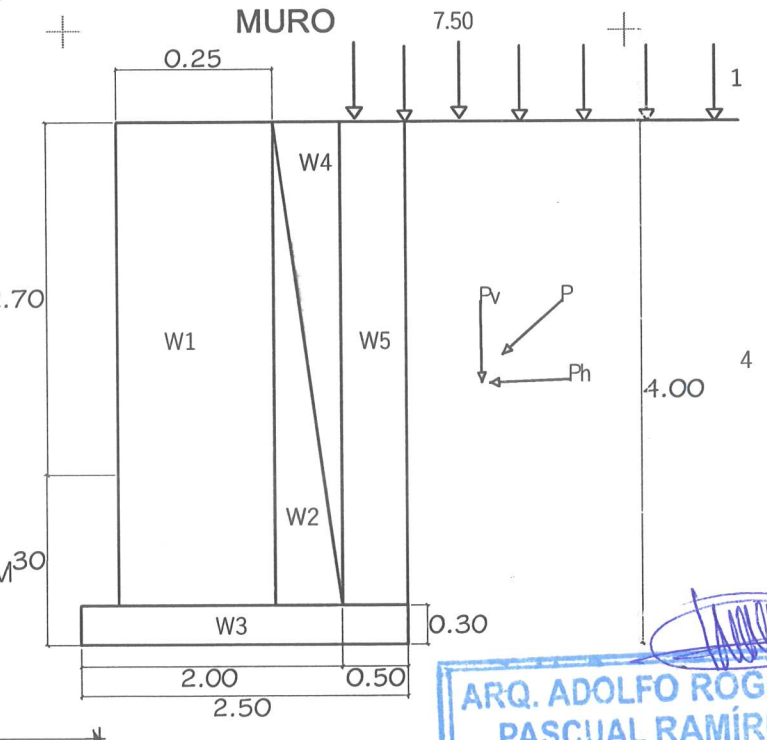
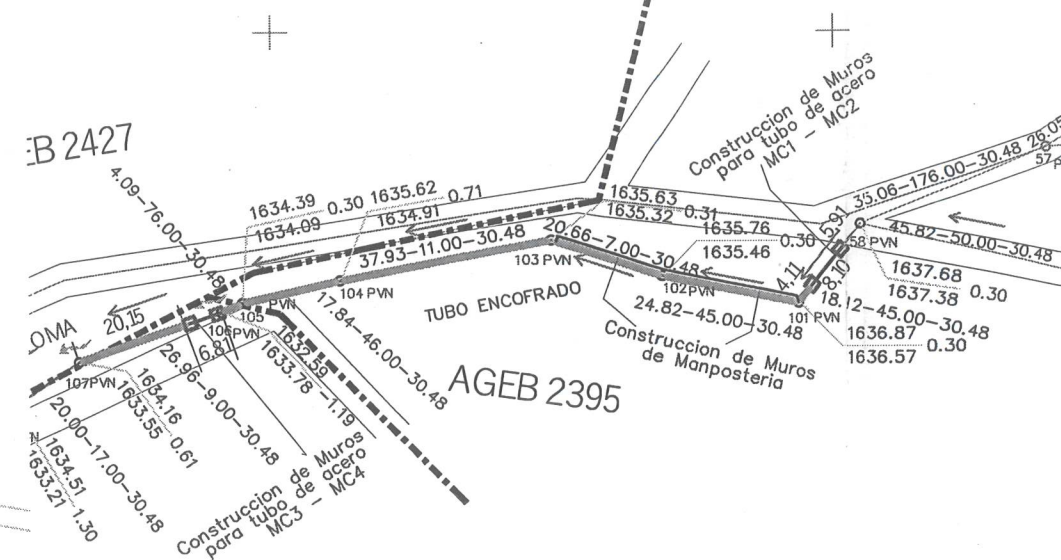
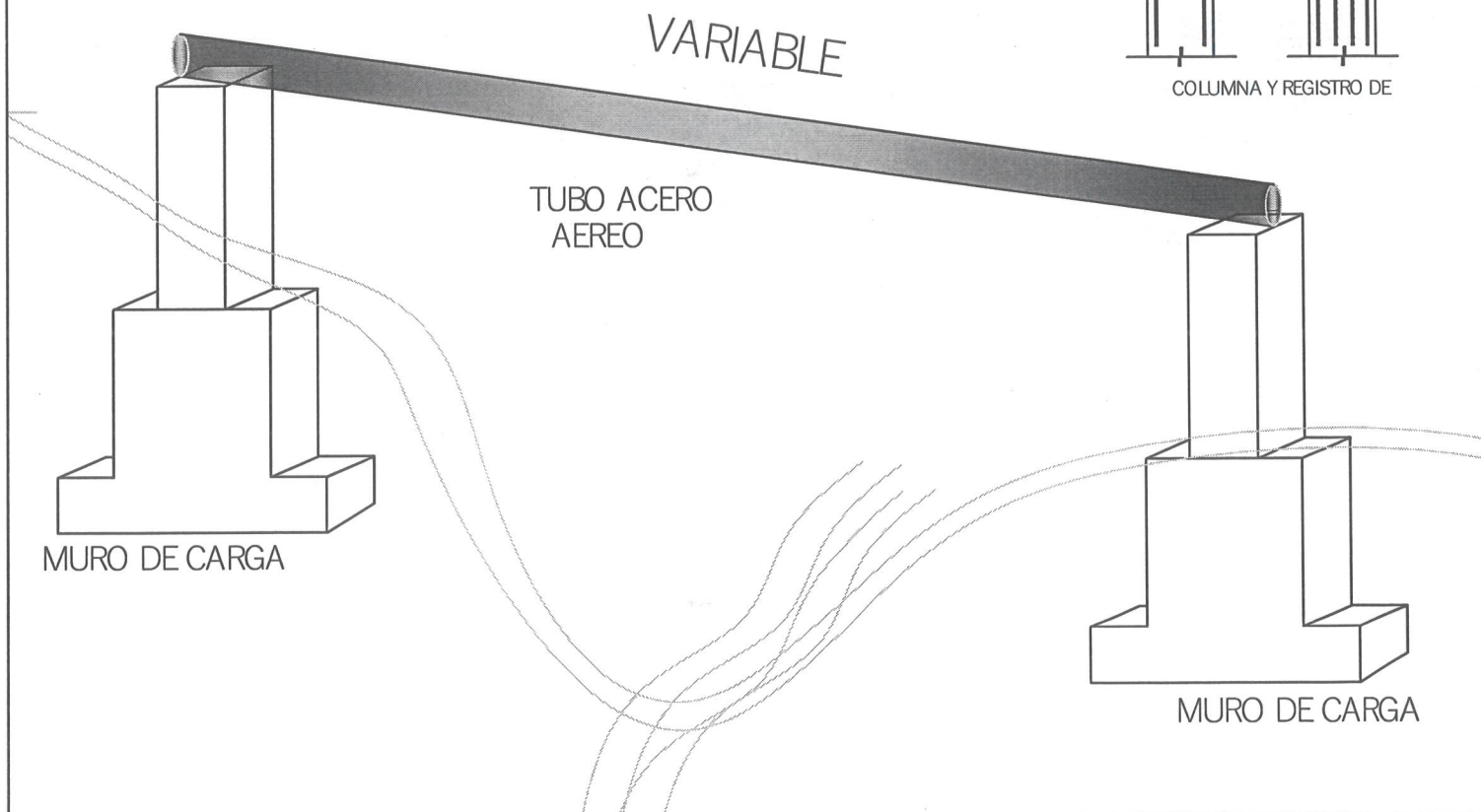
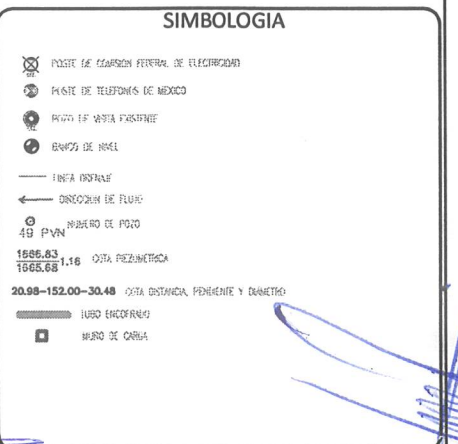
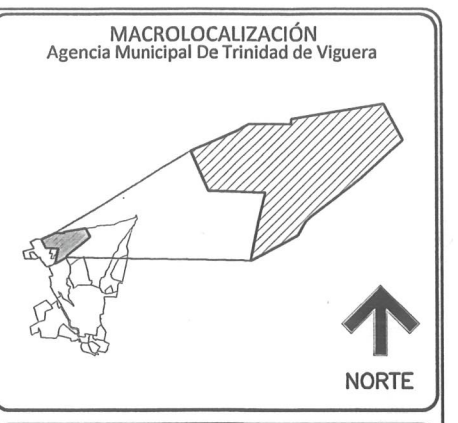
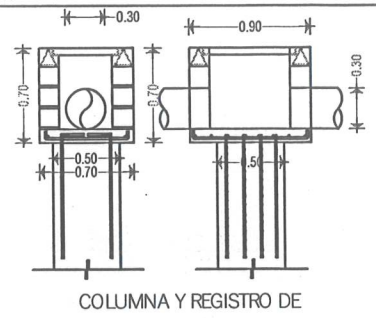
NOMBRE	CARGO	FIRMA
C. Eustorgio Ocampo Salinas	Director de Contratación, Seguimiento y Control de Obra Pública	
C. Alcides Toledo Matus	Representante del Departamento de Proyectos	
C. Víctor Hipólito López Hernández	Residente de obra	
C. Oswaldo Tomás García	Representante del Órgano Interno de Control Municipal	

La presente foja de firmas forma parte del acta de junta de aclaraciones correspondiente a la licitación pública estatal no. LPE/SOPDU/DCSCOP/057/2023, para la adjudicación de la obra: Construcción de drenaje sanitario, en calle Sin Nombre y Avenida Los Arcos, Paraje La Canoas, Agencia Municipal de Trinidad de Viguera, Oaxaca de Juárez, Oaxaca, de fecha 15 de diciembre de 2023 - - -





Dirección de Contratación, Seguimiento
y Control de Obra Pública



ARQ. ADOLFO ROGELIO PASCUAL RAMÍREZ
D.R.O. A-0938-A
CED. PROFESIONAL: 1969040
VALIDACIÓN PROYECTO INICIAL

Oaxaca de Juárez
Patrimonio Cultural de la Humanidad
2022-2024

SECRETARÍA DE OBRAS PÚBLICAS Y DESARROLLO URBANO

ING. EUSTORGIO OCAÑO SALINAS
DIRECTOR DE CONTRATACIÓN, SEGUIMIENTO Y CONTROL DE OBRA PÚBLICA

ARQ. ADOLFO ROGELIO PASCUAL RAMÍREZ
VALIDACIÓN DEL PROYECTO INICIAL
CED. PROFESIONAL D.R.O. A-0938-A

ELABORÓ: ING. ERIC VENE SÁNCHEZ SALAZAR

PROYECTO:
CONSTRUCCIÓN DE DRENAJE SANITARIO, EN CALLE SIN NOMBRE Y AVENIDA LOS ARCOS, PARAJE LA CANOA, AGENCIA MUNICIPAL DE TRINIDAD DE VIGUERA, OAXACA DE JUÁREZ, OAXACA.

DESCRIPCIÓN:
PLANTA GENERAL DE PROYECTO

AGOSTO/023
FECHA

S/ESC
ESCALA

03/05
PLANO No.

CLAVE: