



"2023, AÑO DE LA INTERCULTURALIDAD".

LICITACIÓN N°. LPE/SOPDU/DCSCOP/034/2023
ACTA DE JUNTA DE ACLARACIONES
LICITACIÓN PÚBLICA ESTATAL

En la ciudad de Oaxaca de Juárez, Oaxaca, siendo las 15:15 horas del día 23 de noviembre de 2023 reunidos en la Sala de Juntas de las oficinas de la Dirección de Contratación, Seguimiento y Control de Obra Pública, ubicada en la calle Plazuela Vicente Guerrero No. 105, Colonia Ex marquesado, código postal 68030, el C. Eustorgio Ocampo Salinas, Director de Contratación, Seguimiento y Control de Obra Pública, adscrito a la Secretaría de Obras Públicas y Desarrollo Urbano; quien es competente para intervenir en el presente acto con fundamento en el artículo 134 de la Constitución Política de los Estados Unidos Mexicanos, 137 de la Constitución Política del Estado Libre y Soberano de Oaxaca, 2, 87, 88 fracción III y 98 de la Ley Orgánica Municipal del Estado de Oaxaca, artículos 1, 2, 3, 138, 139 fracción III y 142 del Bando de Policía y Gobierno del Municipio de Oaxaca de Juárez 2022-2024, quien como órgano administrativo que conforma la Administración Pública Municipal, auxiliará al Presidente Municipal para el cumplimiento de sus funciones, conforme a la LICITACIÓN PÚBLICA ESTATAL N° LPE/SOPDU/DCSCOP/034/2023 y de conformidad con lo dispuesto en los artículos 24, 25 fracción I, 27 fracción III, 28 fracción I, 29 fracción III, 30 fracción IV y 31 fracción III de la Ley de Obras Públicas y Servicios Relacionados del Estado de Oaxaca y Capítulo 1. De los Trabajos, 1.4. Junta de Aclaraciones en las bases de la licitación, contando con la presencia del C. Teófilo Cuevas Felipe, representante del Departamento de Proyectos, designado mediante oficio no. DP/0036/2023 de fecha 15 de noviembre de 2023, y del C. Fredy Lavariega Castellanos residente de obra, adscrito a la Dirección de Obras Públicas y Mantenimiento, designado mediante oficio no. DOPYM/4271/2023 de fecha 16 de noviembre de 2023, ambos de la Secretaría de Obras Públicas y Desarrollo Urbano, así como las personas cuya asistencia se enlista y firman al finalizar el acta; para realizar las aclaraciones necesarias correspondientes a la preparación de las proposiciones de la licitación en comento y que forman parte de la misma, para las obras enunciadas a continuación:

NOMBRE DE LAS OBRAS	UBICACIÓN
1. Rehabilitación de drenaje sanitario calle Esmeralda colonia Eucaliptos, Agencia Municipal de Pueblo Nuevo, Oaxaca de Juárez, Oaxaca. 2. Rehabilitación de red de agua potable en calle Esmeralda, colonia Eucaliptos, Agencia Municipal de Pueblo Nuevo, Oaxaca de Juárez, Oaxaca.	MUNICIPIO: 067 OAXACA DE JUÁREZ REGIÓN: 08 VALLES CENTRALES

Se informa que se encuentra presente el C. Oswaldo Tomas García, representante del Órgano Interno de Control Municipal.

Acto seguido, el C. Teófilo Cuevas Felipe, representante del Departamento de Proyectos, adscrito a la Dirección de Contratación, Seguimiento y Control de Obra Pública de la Secretaría de Obras Públicas y Desarrollo Urbano, en uso de la palabra y derivado de la visita física realizada al sitio de los trabajos, realiza las siguientes aclaraciones:

Con fundamento en el artículo 34 de la Ley de Obras Públicas y Servicios Relacionados del Estado de Oaxaca, en el catálogo de conceptos deberán considerar lo siguiente:

- 1.- Para la obra de Drenaje Sanitario se deberán MODIFICAR los siguientes conceptos en las partidas: Preliminares, Rellenos y Compactados, Limpieza y Acarreos.

DICE			
CÓDIGO	CONCEPTO	UNIDAD	CANTIDAD
	PARTIDA: Preliminares		
23-DEPVDS02-01	DEMOLICIÓN DE POZO DE VISITA PARA DRENAJE SANITARIO EXISTENTE A	PZA	1.00

DEBE DECIR			
CÓDIGO	CONCEPTO	UNIDAD	CANTIDAD
	PARTIDA: Preliminares		
23-DEMMP-03	DEMOLICIÓN DE POZOS EXISTENTES A MÁQUINA DE 0.70 A 1.50 MTS. DE	PZA	1.00

Dirección de Contratación, Seguimiento
y Control de Obra Pública

"2023, AÑO DE LA INTERCULTURALIDAD".

	MÁQUINA CON RETRO EXCAVADORA Y MARTILLO HIDRÁULICO CON ALTURA DE 1.51 A 2.0 MTS., DIAMETROS INTERIORES INFERIOR DE 1.6 MTS. Y SUPERIOR DE 0.60 MTS. CON MURO DE TABICÓN DE 28 CMS DE ESP. INCLUYE: ACARREO DEL MATERIAL PRODUCTO DE LA DEMOLICIÓN FUERA DEL LUGAR DE LA OBRA A TIRO LIBRE, MANO DE OBRA, EQUIPO Y HERRAMIENTA.				ALTURA, INCLUYE: ACARREO DE MATERIAL PRODUCTO DE LAS DEMOLICIONES FUERA DEL LUGAR DE LA OBRA, MANO DE OBRA, ELEVACIONES, EQUIPO Y HERRAMIENTA.		
DSP-005	RETIRO DE TUBERIA DE CONCRETO O PVC ALCANTARILLADO DE UN RANGO DE DIAMETRO DE 8" A 24" (20 A 60 CMS.) SIN RECUPERACION DE MATERIAL, INCLUYE: ACARREO LIBRE, LIMPIEZA DE SOBRESANTES, HERRAMIENTA, MANO DE OBRA Y EQUIPO.	ML	338.16	DSP-005	RETIRO DE TUBERIA DE CONCRETO O PVC ALCANTARILLADO DE UN RANGO DE DIAMETRO DE 8" A 24" (20 A 60 CMS.) POR MEDIOS MECÁNICOS SIN RECUPERACION DE MATERIAL, INCLUYE: ACARREO LIBRE, LIMPIEZA DE SOBRESANTES, HERRAMIENTA, MANO DE OBRA Y EQUIPO.	ML	338.16
DSP-006	RETIRO DE DESCARGA SANITARIA DE CONCRETO SIMPLE O PVC SANITARIO DE 6" (15 CMS), INCLUYE: ACARREO LIBRE, LIMPIEZA DE SOBRESANTES, HERRAMIENTA, MANO DE OBRA Y EQUIPO.	ML	93.50	DSP-006	RETIRO DE DESCARGA SANITARIA DE CONCRETO SIMPLE O PVC SANITARIO DE 6" (15 CMS) POR MEDIOS MECÁNICOS, INCLUYE: ACARREO LIBRE, LIMPIEZA DE SOBRESANTES, HERRAMIENTA, MANO DE OBRA Y EQUIPO.	ML	93.50
	PARTIDA: Rellenos y Compactados				PARTIDA: Rellenos y Compactados		
23-TEBHMN-02	SUMINISTRO, MEZCLADO, TENDIDO Y COMPACTADO DE MATERIAL PARA BASE HIDRÁULICA CON BAILARINA DE COMPACTACIÓN Y MEDIOS MANUALES; CARACTERÍSTICAS DE UN 35% DE MATERIAL DE REVESTIMIENTO Y 65% DE MATERIAL DEL TIPO GRAVA-ARENA, CONSIDERANDO DENTRO DE ESTE PORCENTAJE AL MENOS UN 40% DEL VOLUMEN DE	M3	2.51	23-TEBHMN-02	SUMINISTRO, TENDIDO Y COMPACTADO DE MATERIAL PARA BASE HIDRÁULICA CON BAILARINA DE COMPACTACIÓN Y MEDIOS MANUALES; CARACTERÍSTICAS DE UN 35% DE MATERIAL DE REVESTIMIENTO Y 65% DE MATERIAL DEL TIPO GRAVA-ARENA, CONSIDERANDO DENTRO DE ESTE PORCENTAJE AL MENOS UN 40% DEL VOLUMEN DE	M3	2.51

Dirección de Contratación, Seguimiento
y Control de Obra Pública

"2023, AÑO DE LA INTERCULTURALIDAD".

	GRAVA CON UN T.M.A. DE 1 1/2" Y UN 60% DE ARENA, PUDIENDO SER DEL MISMO BANCO O DE BANCOS DIFERENTES, INCLUYE: DISEÑO DE LA MEZCLA, REALIZADO POR UN LABORATORIO CERTIFICADO, COMPACTADO DE LA MISMA PARA OBTENER UN GRADO DE COMPACTACIÓN DEL 95% DE SU P.V.S.M. COMO MÍNIMO, RIEGO DE AGUA CON PIPA PARA EL MEZCLADO Y LA COMPACTACIÓN; PRUEBAS DE LABORATORIO @ 140 M3., ACARREOS LIBRES DENTRO Y FUERA DE LA OBRA Y EQUIPO DE TRABAJO.				GRAVA CON UN T.M.A. DE 1 1/2" Y UN 60% DE ARENA, PUDIENDO SER DEL MISMO BANCO O DE BANCOS DIFERENTES, INCLUYE: DISEÑO DE LA MEZCLA, REALIZADO POR UN LABORATORIO CERTIFICADO, COMPACTADO DE LA MISMA PARA OBTENER UN GRADO DE COMPACTACIÓN DEL 95% DE SU P.V.S.M. COMO MÍNIMO; PRUEBAS DE LABORATORIO @ 140 M3., ACARREOS LIBRES DENTRO Y FUERA DE LA OBRA Y EQUIPO DE TRABAJO.		
	PARTIDA: Limpieza y Acarreos				PARTIDA: Limpieza y Acarreos		
23-ACMTEDCV-01	ACARREO DE MATERIAL PRODUCTO DE: DEMOLICIONES, CORTES Y/O EXCAVACIONES, EN CAMIÓN VOLTEO FUERA DE LA OBRA, A TIRO LIBRE, INCLUYE: CARGA CON CARGADOR FRONTAL Y/O A MANO, DE ACUERDO A LAS CONDICIONES DEL LUGAR, MANO DE OBRA Y EQUIPO.	M3	812.41		ACARREO DE MATERIAL PRODUCTO DE: CORTES Y/O EXCAVACIONES, EN CAMIÓN VOLTEO FUERA DE LA OBRA, A TIRO LIBRE, INCLUYE: CARGA CON CARGADOR FRONTAL Y/O A MANO, DE ACUERDO A LAS CONDICIONES DEL LUGAR, MANO DE OBRA Y EQUIPO.	M3	812.41

2.- Para la obra de Agua Potable se deberán MODIFICAR los siguientes conceptos en las partidas: Preliminares, Tubería y Fontanería

DICE			
CÓDIGO	CONCEPTO	UNIDAD	CANTIDAD
	PARTIDA: Preliminares		
APP-004	RETIRO DE TUBERIA DE FIERRO GALVANIZADO, ASBESTO, PVC HIDRAULICO EN UN RANGO DE DIAMETRO DE 2" A 6" (51 MM A 151 MM) EN SISTEMA DE AGUA POTABLE, INCLUYE: ACARREO LIBRE, LIMPIEZA DE SOBRESANTES, HERRAMIENTA, MANO DE OBRA Y EQUIPO.	ML	325.30

DEBE DECIR			
CÓDIGO	CONCEPTO	UNIDAD	CANTIDAD
	PARTIDA: Preliminares		
APP-004	RETIRO DE TUBERIA DE FIERRO GALVANIZADO, ASBESTO, PVC HIDRAULICO EN UN RANGO DE DIAMETRO DE 2" A 6" (51 MM A 151 MM) POR MEDIOS MECANICOS EN SISTEMA DE AGUA POTABLE, INCLUYE: ACARREO LIBRE, LIMPIEZA DE SOBRESANTES,	ML	325.30

Dirección de Contratación, Seguimiento
y Control de Obra Pública

"2023, AÑO DE LA INTERCULTURALIDAD".

					HERRAMIENTA, MANO DE OBRA Y EQUIPO.		
APP-005	RETIRO DE TUBERIA GALVANIZADA O COBRE FLEXIBLE PARA TOMA DOMICILIARIA DE 1/2" (13 MM), SIN RECUPERACIÓN DE MATERIAL, INCLUYE: ACARREO LIBRE, LIMPIEZA DE SOBRESANTES, HERRAMIENTA, MANO DE OBRA Y EQUIPO.	ML	68.00	APP-005	RETIRO DE TUBERIA GALVANIZADA O COBRE FLEXIBLE PARA TOMA DOMICILIARIA DE 1/2" (13 MM), POR MEDIOS MECÁNICOS SIN RECUPERACIÓN DE MATERIAL, INCLUYE: ACARREO LIBRE, LIMPIEZA DE SOBRESANTES, HERRAMIENTA, MANO DE OBRA Y EQUIPO.	ML	68.00
	PARTIDA: Tubería y Fontanería				PARTIDA: Tubería y Fontanería		
23-APT PVC33-01	SUMINISTRO E INSTALACIÓN DE TEE DE PVC HIDRÁULICO RD-26 DE 76 X 76 MM (3" X 3") DE DIÁMETRO, INCLUYE: SUMINISTRO, ACARREO LIBRE, ALINEADO, NIVELADO, JUNTEO, PRUEBAS HIDROSTÁTICAS, MANO DE OBRA, HERRAMIENTA Y EQUIPO.	PZA	1.00	23-APT PVC33-01	SUMINISTRO E INSTALACIÓN DE TEE DE PVC HIDRÁULICO RD-26 DE 76 X 76 MM (3" X 3") DE DIÁMETRO, INCLUYE: SUMINISTRO, ACARREO LIBRE, ALINEADO, NIVELADO, JUNTEO, MANO DE OBRA, HERRAMIENTA Y EQUIPO.	PZA	1.00
23-APTUF-186-A	SUMINISTRO E INSTALACIÓN DE TEE DE PVC DE 3" X 2" (76 MM X 50 MM) DE DIÁMETRO, INCLUYE: MATERIALES, EMPAQUES DE NEOPRENO, TORNILLOS, PRUEBA HIDROSTÁTICA Y MANO DE OBRA.	PZA	2.00	23-APTUF-186-A	SUMINISTRO E INSTALACIÓN DE TEE DE PVC DE 3" X 2" (76 MM X 50 MM) DE DIÁMETRO, INCLUYE: MATERIALES, EMPAQUES DE NEOPRENO, TORNILLOS Y MANO DE OBRA.	PZA	2.00
23-APECPVC3-01	SUMINISTRO E INSTALACIÓN DE EXTREMIDAD CAMPANA DE PVC HIDRÁULICA RD-26 DE 76 MM (3") DE DIÁMETRO, INCLUYE: MATERIALES, EMPAQUE DE NEOPRENO, TORNILLOS Y TUERCAS, PRUEBA HIDROSTÁTICA, Y MANO DE OBRA.	PZA	1.00	23-APECPVC3-01	SUMINISTRO E INSTALACIÓN DE EXTREMIDAD CAMPANA DE PVC HIDRÁULICA RD-26 DE 76 MM (3") DE DIÁMETRO, INCLUYE: MATERIALES, EMPAQUE DE NEOPRENO, TORNILLOS Y TUERCAS Y MANO DE OBRA.	PZA	1.00
23-APTUF-020	SUMINISTRO E INSTALACION DE VALVULA TIPO COMPUERTA VASTAGO FIJO DE Fo. Fo. DE (76 mm) 3" DE DIÁMETRO, INCLUYE:	PZA	1.00	23-APTUF-020	SUMINISTRO E INSTALACION DE VALVULA TIPO COMPUERTA VASTAGO FIJO DE Fo. Fo. DE (76 mm) 3" DE DIÁMETRO, INCLUYE:	PZA	1.00

Dirección de Contratación, Seguimiento
y Control de Obra Pública

	SUMINISTRO DE VALVULA, EMPAQUES DE NEUPRENO Y TORNILLOS, ACARREO LIBRE, ALINEADO, NIVELADO, JUNTEO, PRUEBA HIDROSTATICA, MANO DE OBRA, HERRAMIENTA Y EQUIPO.				SUMINISTRO DE VALVULA, EMPAQUES DE NEUPRENO Y TORNILLOS, ACARREO LIBRE, ALINEADO, NIVELADO, JUNTEO, MANO DE OBRA, HERRAMIENTA Y EQUIPO.		
--	--	--	--	--	---	--	--

3.- Se hace entrega de los planos denominados: 02/04 Perfiles y Detalles, 02/02 Detalle de Registro de Válvulas, los cuales deberán anexar a su propuesta.

4.- Los conceptos de obra cuya descripción especifiquen pruebas de laboratorio, ya sea hidrostática, de hermeticidad, de compactación o concreto hidráulico, estas deberán considerarse en el análisis, cálculo e integración de los costos indirectos y no en el costo directo, como se establece en el numeral 4.2 Contenido de la propuesta económica de las bases de la licitación que nos ocupa.

5.- Con fundamento en el Libro 20 "Diseño de Redes de Distribución de Agua Potable", del Manual de Agua Potable, Alcantarillado y Saneamiento (MAPAS) de la Comisión Nacional del Agua, y a la NOM-001-CONAGUA-Vigente, la prueba hidrostática se realizará a la tubería y piezas especiales, una vez que se encuentren instaladas en su totalidad.

6.- Con fundamento en el Libro 20 "Alcantarillado Sanitario", del Manual de Agua Potable, Alcantarillado y Saneamiento (MAPAS) de la Comisión Nacional del Agua, y a la NOM-001-CONAGUA-Vigente, la prueba de hermeticidad se realizará a la totalidad de la tubería y en tramos comprendidos entre pozos de visita.

Por su parte, las empresas participantes no manifestaron dudas y aclaraciones de acuerdo a lo indicado en la convocatoria.

Acto continuo se realizan aclaraciones generales a los licitantes por parte de la convocante:

- Se hace del conocimiento al contratista que Teléfonos de México S.A.B. de C.V. tiene instaladas redes de Fibra Óptica subterránea y aérea en la zona urbana de la Ciudad de Oaxaca de Juárez; así como dentro del derecho de vía de las carreteras Federales y Estatales en el Estado de Oaxaca.

Antes de iniciar los trabajos el contratista a quien le fuere adjudicado el contrato objeto de la presente licitación deberá coordinarse con el personal asignado por parte de Telmex a efecto de prevenir y evitar cualquier riesgo de afectación por la ejecución de todo tipo de trabajos de excavación en las cercanías de la trayectoria de dicha infraestructura y así evitar sanciones;

- "El contratista" al que se le adjudique el contrato queda obligado a ubicar en el sitio de ejecución de los trabajos el letrero denominativo de la obra, el cual deberá contener la siguiente leyenda: Esta obra se realizó con recursos federales del fais en su componente municipal del ejercicio fiscal 2023. Adicionalmente y una vez concluida la obra, "El contratista" deberá colocar la placa de terminación de obra de acuerdo al formato anexo en las bases del procedimiento.

El C. Eustorgio Ocampo Salinas, Director de Contratación, Seguimiento y Control de Obra Pública, quien preside este acto manifiesta que será la única junta de aclaraciones a celebrarse debido a que no existe ningún otro motivo ni duda por parte de los licitantes.


Se da por terminado el presente acto a las 15:30 horas, del día de su inicio, firmando de conformidad y como constancia en todas sus hojas, las personas que en ella intervinieron

Dirección de Contratación, Seguimiento y Control de Obra Pública

Oaxaca de Juárez
Patrimonio cultural de la humanidad
2022 - 2024

"2023, AÑO DE LA INTERCULTURALIDAD".

POR LOS LICITANTES

N°	NOMBRE DE LA EMPRESA	NOMBRE DE LA PERSONA QUE ACUDE AL ACTO	FIRMA
1	C. Gregorio Alfredo López Rodríguez	Juan Edgar Suarez	

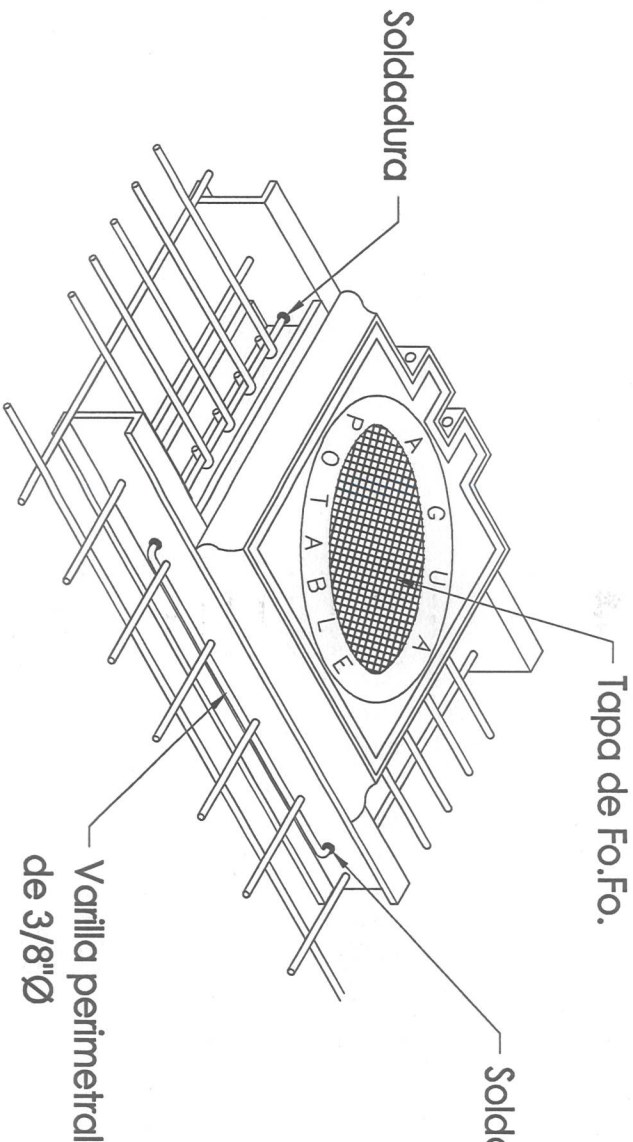
El contenido de esta acta se difundirá en la página de internet oficial del Municipio de Oaxaca de Juárez en la siguiente dirección electrónica: <http://transparencia.municipiodeoaxaca.gob.mx/procesos-licitatorios/obra-publica>, siendo responsabilidad de los participantes descargar su contenido.

POR EL MUNICIPIO DE OAXACA DE JUÁREZ

NOMBRE	CARGO	FIRMA
C. Eustorgio Ocampo Salinas	Director de Contratación, Seguimiento y Control de Obra Pública	
C. Teófilo Cuevas Felipe	Representante del Departamento de Proyectos	
C. Fredy Lavariega Castellanos	Residente de obra	
C. Oswaldo Tomas García	Representante del Órgano Interno de Control Municipal	

La presente foja de firmas forma parte del acta de junta de aclaraciones correspondiente a la licitación pública estatal no. LPE/SOPDU/DCSCOP/034/2023, para la adjudicación de la obra: 1. Rehabilitación de drenaje sanitario calle Esmeralda colonia Eucaliptos, Agencia Municipal de Pueblo Nuevo, Oaxaca de Juárez, Oaxaca. 2. Rehabilitación de red de agua potable en calle Esmeralda, colonia Eucaliptos, Agencia Municipal de Pueblo Nuevo, Oaxaca de Juárez, Oaxaca, de fecha 23 de noviembre de 2023.

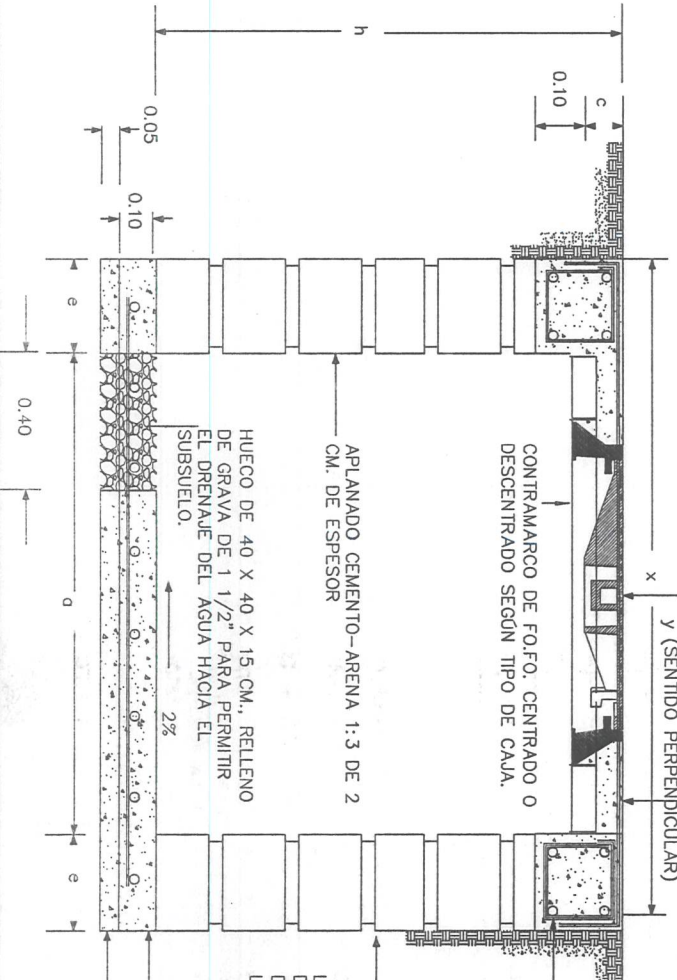
**Dirección de Contratación, Seguimiento
y Control de Obra Pública**



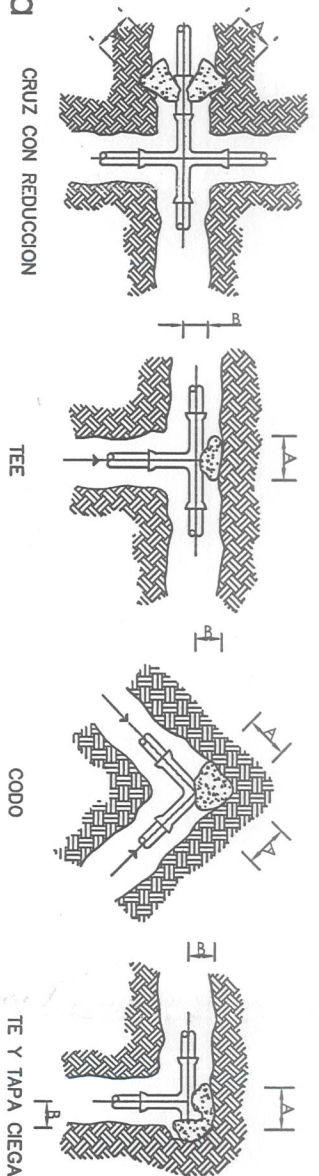
ISOMETRICO QUE INDICA LA FORMA DE UNIR EL CONTRAMARCO CON LAS VARILLAS DE LA LOSA POR MEDIO DE UNA VARILLA DE 9.5 MM. (3/8") Ø SOLDADA PERIMETRALMENTE AL CONTRAMARCO.

TAPA Y MARCO DE HIERRO DÓCTIL. LA UBICACIÓN DEBE COINCIDIR EN PLANTA CON EL CENTRO DEL DADO DE OPERACIÓN DE LA VALVULA. DEBERA CONTENER EL LOGOTIPO DE LA DEPENDENCIA Y EL AÑO DE COLOCACIÓN DE LA TAPA. SE USARÁ TIPO TRAFICO PESADO PARA VALDAD. LIGERO PARA BANQUETAS O CAMELIONES.

LOSA DE CONCRETO F'c MINIMO = 200 KG/CM2, DEL ESPESOR "C" INDICADO EN LA TABLA SEGUN EL TIPO DE CAJA, ARMADA CON VARILLAS DE 3/8" Ø @ 10 CM. EN AMBOS SENTIDOS POR UN LECHO. SE REVISARÁ EL DISEÑO CON BASE AL ANALISIS DE CARGAS VIVAS POR PESO



CONTAMARCO DE FO.FO. CENTRADO O DESCENTRADO SEGUN TIPO DE CAJA.
 APLANADO CEMENTO-ARENA 1:3 DE 2 CM. DE ESPESOR
 HUECO DE 40 X 40 X 15 CM., RELLENO DE GRAVA DE 1 1/2" PARA PERMITIR EL DRENAJE DEL AGUA HACIA EL SUBSUELO.
 CADENA DE CONCRETO F'c MINIMO = 200 KG/CM2, DE 10 CM. DE PERALTE ARMADA CON 4 VARI. DEL #3 Y ESTRIBOS DEL #2 @ 20 CM.
 MURO DE TABICÓN DE 14 O 28 CM. DE ESPESOR, JUNTADO CON MORTERO CEMENTO ARENA 1:3
 LOSA DE PISO DE CONCRETO F'c = 200KG/CM2 DE 10 CM. DE ESPESOR ARMADA CON VARILLAS DE 3/8" Ø @ 20 CM. EN AMBOS SENTIDOS EN UN LECHO, O MALLA ELECTROSOLDADA 6-6 10/10.
 PLANTILLA DE CONCRETO F'c = 100 KG/CM2 T.M.A. 19 M.M. DE 5 CM. DE ESPESOR



DIMENSIONES PARA ATRAQUES DE CONCRETO PARA PIEZAS ESPECIALES

Ø NOMINAL DE LA PIEZA ESPECIAL	ALTURA	LADO "A"	LADO "B"	VOLUMEN POR AT.
milímetros	cm.	cm.	cm.	m ³ .
76	3"	40	30	0.027
102	4"	40	30	0.032
152	6"	40	30	0.036

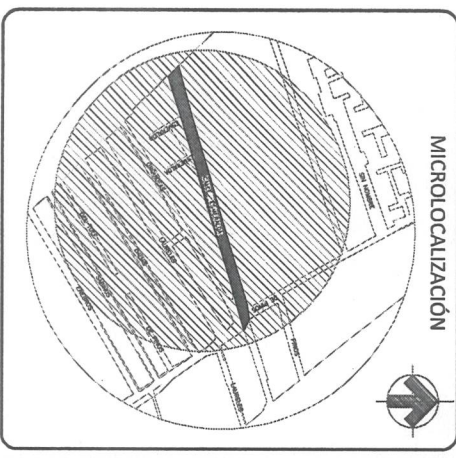
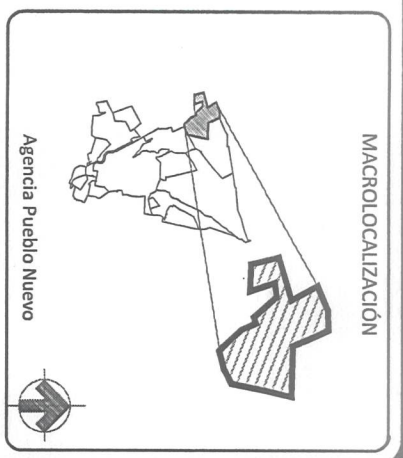
NOTAS
 1. LAS PIEZAS ESPECIALES DEBERAN ESTAR ALINEADAS Y NIVELADAS ANTES DE COLOCAR LOS ATRAQUES LOS CUALES QUEDARAN PERPETUAMENTE APOYADOS AL FONDO Y PARED DE LA ZANUA.
 2. LOS ATRAQUES DEBERAN COLOCARSE EN TODOS LOS CASOS ANTES DE HACER LA PRUEBA HIDROSTATICA DE LAS TUBERIAS.

- ZANUA TIPO
- EL ANCHO MINIMO DE ZANUA PARA MANIOBRAS DE INSTALACION DE UNA TUBERIA SE INDICA EN LA TABLA.
 - LA TUBERIA SE RECIBIRA EN UNA CAMA DE MATERIAL MEJORADO TIPO A Y/O B, COMPACTADA Y DEBERA ESTAR APOYADA EN TODA SU LONGITUD.
 - EL ACOSTILLADO DEBERA REALIZARSE A MANO CON MATERIAL MEJORADO PREVIAMENTE CRIBADO Y HUMEDECIDO PARA LOGRAR COMPACTACION 95 % EN PRUEBA PROCTOR HASTA UN ALTURA DE 30 CM SOBRE LOMO DEL TUBO.
 - EL RELLENO FINAL SE REALIZARA CON EL MATERIAL PRODUCTO DE LA EXCAVACION Y/O BANCO CRIBADO EN CAPAS DE 20 CM CON HUMEDAD OPTIMA PARA UNA COMPACTACION DEL 95% PROCTOR.

Dimensiones de zanjas y plantillas para tubería de agua potable

Diámetro nominal (Dn)	Ancho (Ba)	Profundidad (H)	Espesor de plantilla	Volumen de excavación
6.5	2.5"	60	100	0.60
7.5	3"	60	100	0.60
10	4"	60	105	0.63
15	6"	70	110	0.77
20	8"	75	115	0.86
25	10"	80	120	0.96
30.5	12"	85	125	1.06
35.5	14"	90	130	1.17
40.6	16"	100	140	1.40
45.7	18"	115	145	1.67
50.8	20"	120	150	1.80
61	24"	130	165	2.15
76	30"	150	185	2.78
91.4	36"	220	220	3.74

- NOTAS DE CONSTRUCCION
- EL CORTE DE PAVIMENTO ASFALTICO Y/O CONCRETO SE REALIZARA CON CORTADORA CON DISCO DIAMANTADO.
 - LA DEMOLICION DE PAVIMENTO ASFALTICO Y/O CONCRETO SE REALIZARA A MANO Y/O MAQUINA SEGUN ESPECIFIQUE EL CATALOGO DE CONCEPTOS.
 - LA EXCAVACION SE REALIZARA A MANO Y/O MAQUINA SEGUN ESPECIFIQUE EL CATALOGO DE CONCEPTOS.
 - DEBERA VERIFICARSE EL ALINEAMIENTO DE LA TUBERIA, DEBIENDO ESTAR CENTRADA Y NIVELADA EN LA ZANUA Y MANTENER ANCHOS DE ACOSTILLAMIENTO SIMETRICOS.
 - LAS DEFLEXIONES MENORES A 22" SERAN ABSORBIDAS POR LA TUBERIA.
 - LA REPOSICION DE PAVIMENTOS ASFALTICO Y/O CONCRETO HIDRAULICO, DEBERA SER DE IGUAL ESPESOR Y CARACTERISTICAS DEL EXISTENTE
 - TODO EL PROCESO CONSTRUCTIVO, MATERIALES Y PRUEBAS DEBERAN APEGARSE A LA NORMATIVIDAD APLICABLE DE CONAGUA.
 - LAS COTAS DE PROYECTO DEBERAN RECTIFICARSE PREVIO A LA EJECUCION DE LA OBRA.
 - CUALQUIER MODIFICACION AL PROYECTO SERA RESPONSABILIDAD DEL RESIDENTE DE OBRA.



POZO DE VISITA EXISTENTE
 POZO DE VISITA NUEVO
 Brocal profundidad de pozo
 Arriastro

65-6-30 LONGITUD PENDIENTE-DIAMETRO
 ARQ. ADOLFO ROGELIO PASCUAL RAMIREZ
 D.N.O. A.M.238A

CED. PROFESIONAL: 195909
 VALIDACION PROYECTO INICIAL

Oaxaca de Juárez
 Ing. ELISTORGIO OCAMPO SAMANES
 DIRECTOR DE CONTRACCION, SEGUIMIENTO Y CONTROL DE OBRA PUBLICA

SECRETARIA DE OBRAS Y SERVICIOS URBANOS Y DE TRAZADO
 ARQ. ADOLFO ROGELIO PASCUAL RAMIREZ
 VALIDACION DEL PROYECTO INICIAL
 CED. PROF.: 195909 D.O. A-354A

ELABORO:
 ARQ. TEOFILO CUEVAS FELIPE

PROYECTO:
 REHABILITACION DE RED AGUA POTABLE EN CALLE ESMERALDA, COLONIA EUCALIPTOS, AGENCIA MUNICIPAL PUEBLO NUEVO, OAXACA DE JUAREZ OAX.

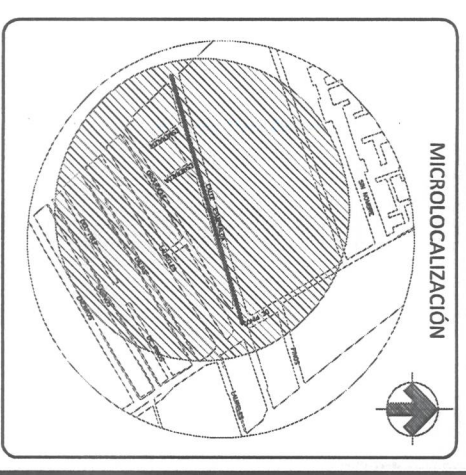
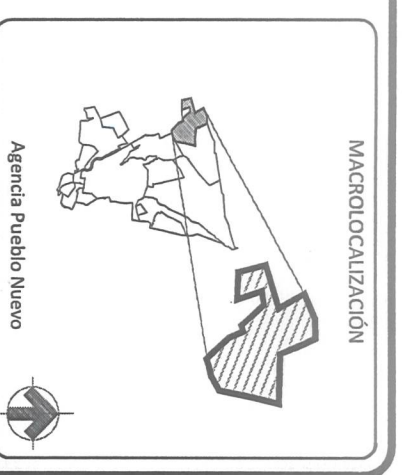
DESCRIPCION:
 DETALLE DE REGISTRO DE VALVULAS

ABR/23
 FECHA

S/ESC
 ESCALA

02/02
 PLANO No.

AP-001
 CLAVE



SIMBOLOGÍA:

- POZO DE VISTA EXISTENTE
- POZO DE VISTA NUEVO
- Brolcal profundidad de pozo
- Brolcal arrastre de pozo

65-6-30 LONGITUD-PENDIENTE-DIAMETRO (m) (m) (cms)

ARQ. ADOLFO ROGELIO PASCUAL RAMÍREZ

ING. EUSTORGIO OCAMPO SALINAS

2022-2024

SECRETARÍA DE OBRAS PÚBLICAS, DISTRIBUCIÓN DE AGUA Y SANEAMIENTO

ARQ. ADOLFO ROGELIO PASCUAL RAMÍREZ

VALIDACIÓN DEL EXPEDIENTE TÉCNICO

CED. PROF. 183940 Y R. O. A. 938-11

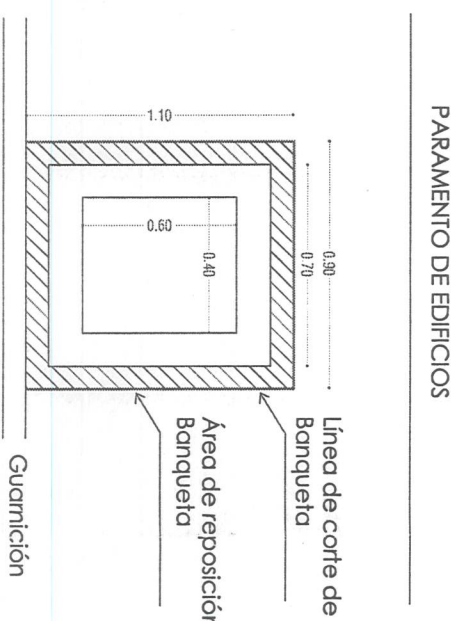
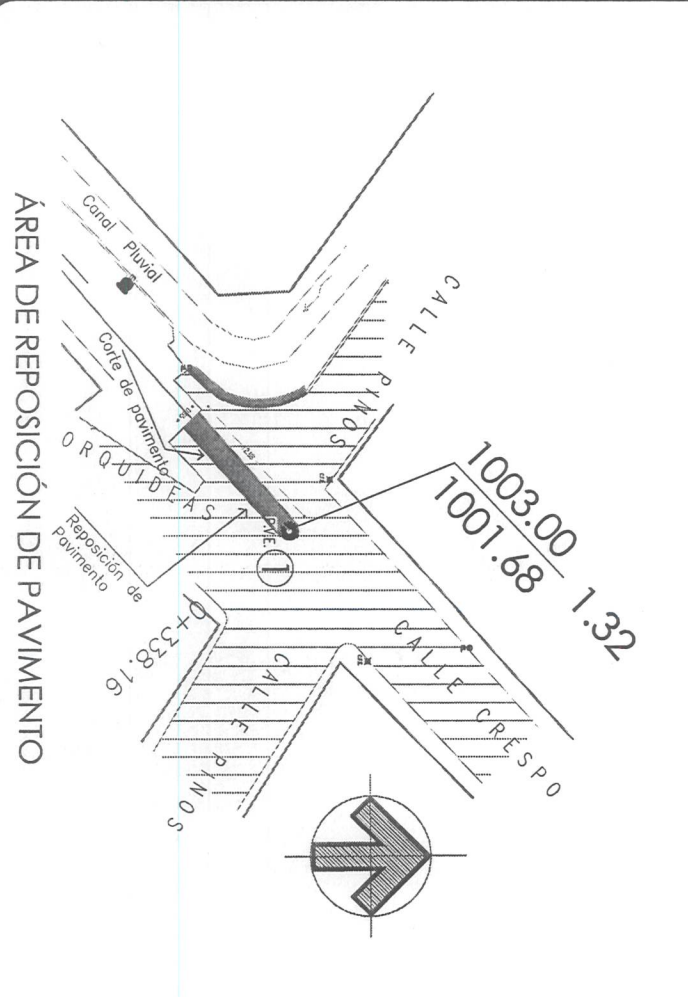
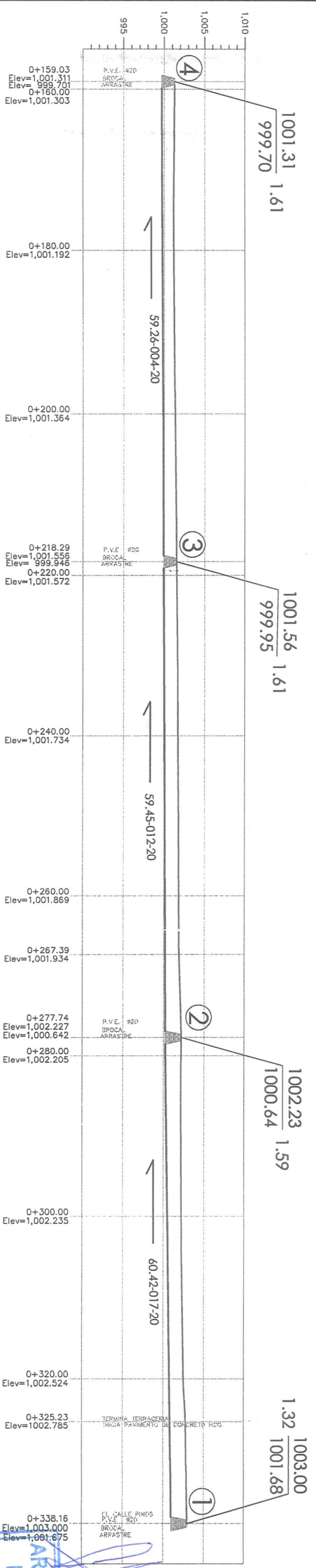
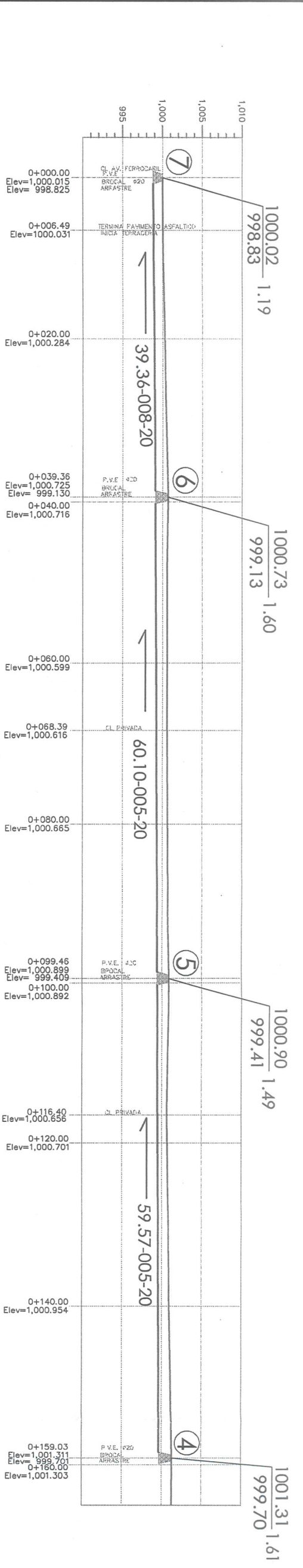
ARQ. MANUEL RODRÍGUEZ MENDOZA

ELABORÓ

PROYECTO: REHABILITACIÓN DE DRENAJE SANITARIO CALLE ESMERALDA, COLONIA EUCALIPTOS, AGENCIA MUNICIPAL DE PUEBLO NUEVO, OAXACA DE JUÁREZ, OAX.

DESCRIPCIÓN: PERFILES Y DETALLES

SEP/23 S/ESC 02/04 05-002
 FICHA ESCALA PLANO No. DATE



ESPECIFICACIONES TÉCNICAS

- El concreto a utilizar en la reposición de las banquetas será $F_c = 150 \text{ Kg/Cm}^2$, con agregado máximo de 3/4"
- El espesor será de 10 centímetros
- La junta tendrá un acabado con volteador
- Es aceptable si se cuela de manera integral con la tapa del registro sanitario.
- Cualquier modificación debiera ser avalada por residente de la obra y deberá asentar en la bitacora.