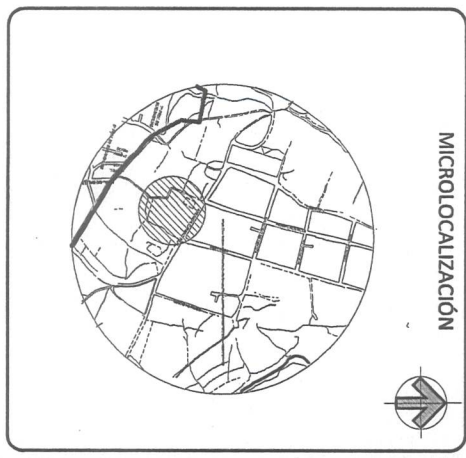
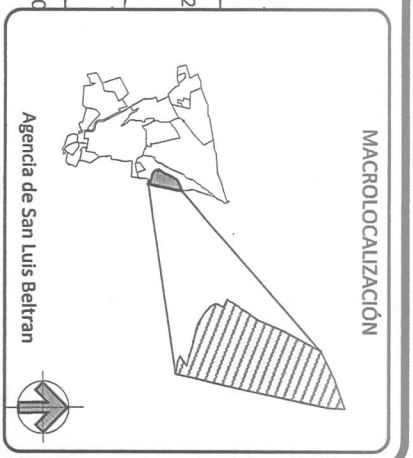


BARDA DE FACHADA DE PROYECTO (VISTA FRONTAL, DENTRO DE TELESECUNDARIA)



**SIMBOLOGÍA:**

DEMOLICION DE CONCRETO PARA TRASLAFE Y LIMPIEZA DE VARILLAS CORRUGADAS 460 CMS

Y APLICACION DE ADITIVO CONFORME A LA FICHA TECNICA POR EL FABRICANTE PARA UNIR CONCRETO NUEVO CON VIEJO EN ZONA DEMOLIDA.

ARQ. ADOLFO ROGELIO PASQUAL RAMIREZ

D.R.O. A-0938-A

CED. PROFESIONAL: 1955

VALIDACIÓN PROYECTO de Juárez

ING. EUGENIO OCAIMPO SALINAS

DIRECTOR DE CONTROL, SEGUIMIENTO Y CONTROL DE OBRA PÚBLICA

VALIDACIÓN DEL PROYECTO INICIAL

CEB/PROF: 1959/90 D.R.O. A-538-A

ARQ. ADOLFO ROGELIO PASQUAL RAMIREZ

VALIDACION DEL PROYECTO INICIAL

CEB/PROF: 1959/90 D.R.O. A-538-A

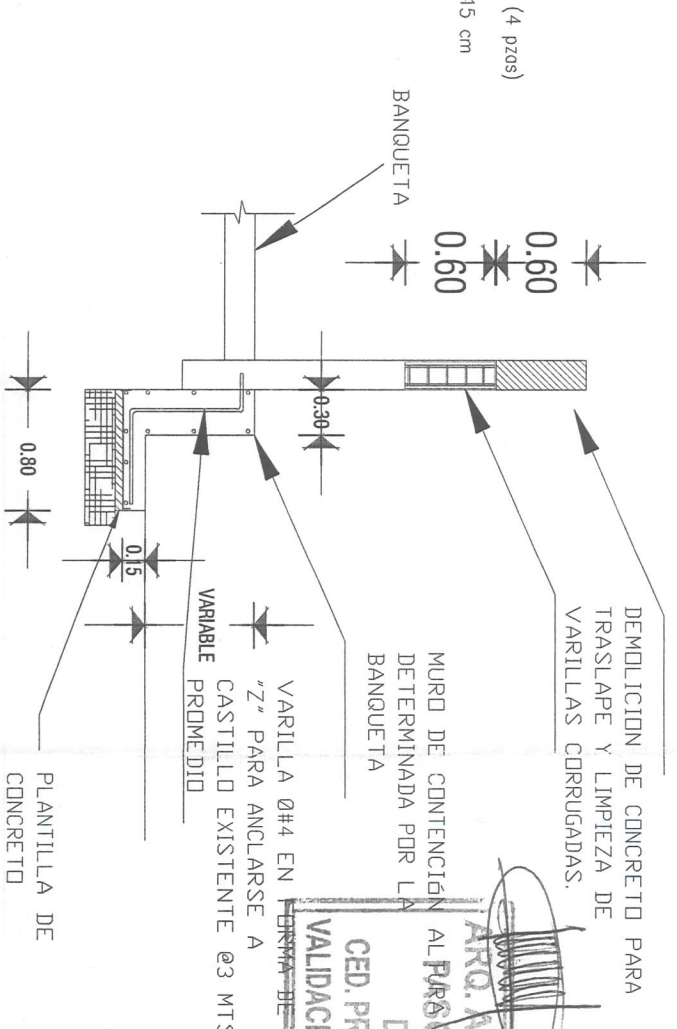
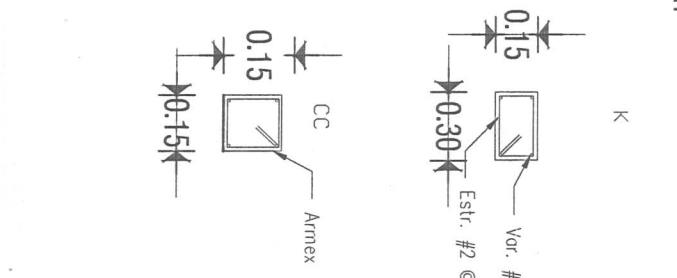
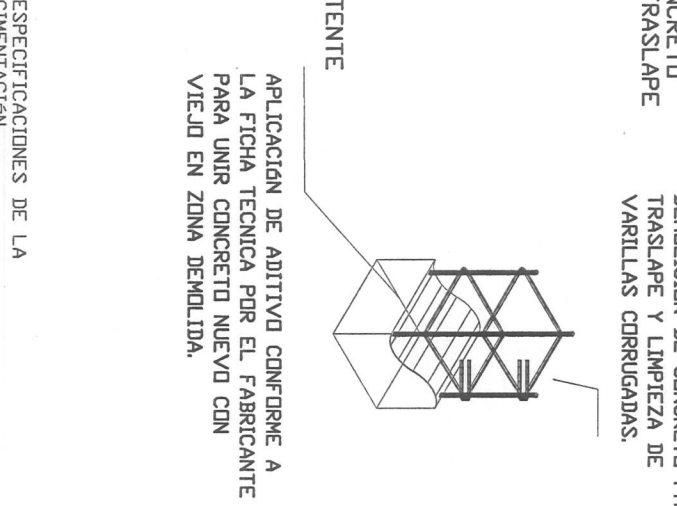
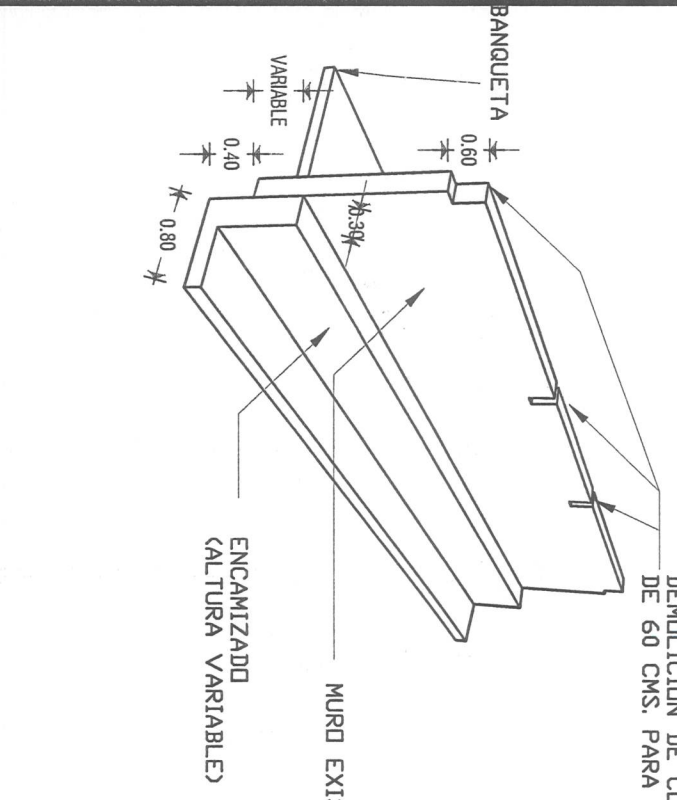
Elaboró: ARQ. LUIS FERNANDO SUMANO BENITEZ

PROYECTO: CONSTRUCCION DE BARDA PERIMETRAL EN ESCUELA TELESECUNDARIA 225. CLAVE: 20DI1V0321T1. CALLE CAMINO REAL DE AGENCIA DE POLICIA DE SAN LUIS BELTRAN, OAXACA DE JUAREZ, OAXACA.

DESCRIPCION: BARDA DE FACHADA

AGOSTO/23 S/ESC 07/07 DS-001

FECHA ESCALA PLANO No. CLAVE



**ESPECIFICACIONES PARA LA ESTRUCTURA**

1. SE UTILIZARA CONCRETO CON UNA RESISTENCIA A LA COMPRESION A LOS 28 DIAS F'c= 250 kg/cm<sup>2</sup> F'KA, 19 MN (H-TAMBER) Y GELMINA Y LEVANTE ALTA LIBRE AL ACERO DE REFUERZO HAS CERCIANO A 2.5 CM.

2. LA LONGITUD DE TRASPASE MINIMO PARA BARRAS RECTAS SERA LA PERMISIDA DEL 30% DEL ACERO DE REFUERZO HAS CERCIANO A 2.5 CM.

3. LOS ESTRIPIOS DEBEN DE REMANER EN UNA ESCUINA CON UN ANCHO DE 5 CM Y UN ESPESOR DE 2 CM EN CADA UNO DE LOS LADOS.

4. LA LONGITUD DE TRASPASE MINIMO PARA BARRAS RECTAS SERA LA PERMISIDA DEL 30% DEL ACERO DE REFUERZO HAS CERCIANO A 2.5 CM.

5. EL ACERO DE REFUERZO SERA DE F'Y= 4200 kg/cm<sup>2</sup>

**ESPECIFICACIONES DE LA CIMENTACION**

1. SE UTILIZARA CONCRETO CON UNA RESISTENCIA A LA COMPRESION A LOS 28 DIAS F'c= 250 kg/cm<sup>2</sup> F'KA, 19 MN (H-TAMBER) Y GELMINA Y LEVANTE ALTA LIBRE AL ACERO DE REFUERZO HAS CERCIANO A 2.5 CM.

2. LA LONGITUD DE TRASPASE MINIMO PARA BARRAS RECTAS SERA LA PERMISIDA DEL 30% DEL ACERO DE REFUERZO HAS CERCIANO A 2.5 CM.

3. LOS ESTRIPIOS DEBEN DE REMANER EN UNA ESCUINA CON UN ANCHO DE 5 CM Y UN ESPESOR DE 2 CM EN CADA UNO DE LOS LADOS.

4. LA LONGITUD DE TRASPASE MINIMO PARA BARRAS RECTAS SERA LA PERMISIDA DEL 30% DEL ACERO DE REFUERZO HAS CERCIANO A 2.5 CM.

5. EL ACERO DE REFUERZO SERA DE F'Y= 4200 kg/cm<sup>2</sup>

**ESPECIFICACIONES GENERALES**

1. LA FABRICACION DEL CONCRETO, SE UTILIZARA GRABA UNIFORME EN TODO EL AREA DEL CONCRETO, SE APLICARA UN AGUARDADO PARA OBTENER LAS RESISTENCIAS DEBIDAS PARA EL CONCRETO CONSERVANDO LA HERIDA UTILIZANDO LA MEJOR TECNICA POSIBLE.

2. PARA LA FABRICACION DEL CONCRETO, SE UTILIZARA GRABA UNIFORME EN TODO EL AREA DEL CONCRETO, SE APLICARA UN AGUARDADO PARA OBTENER LAS RESISTENCIAS DEBIDAS PARA EL CONCRETO CONSERVANDO LA HERIDA UTILIZANDO LA MEJOR TECNICA POSIBLE.

3. EL LABRADOR DEBERA DE MANTENER EL AGUARDADO EN LA HERIDA UTILIZANDO LA MEJOR TECNICA POSIBLE.

4. PARA LA FABRICACION DEL CONCRETO, SE UTILIZARA GRABA UNIFORME EN TODO EL AREA DEL CONCRETO, SE APLICARA UN AGUARDADO PARA OBTENER LAS RESISTENCIAS DEBIDAS PARA EL CONCRETO CONSERVANDO LA HERIDA UTILIZANDO LA MEJOR TECNICA POSIBLE.

5. EL LABRADOR DEBERA DE MANTENER EL AGUARDADO EN LA HERIDA UTILIZANDO LA MEJOR TECNICA POSIBLE.

**ESPECIFICACIONES 1**

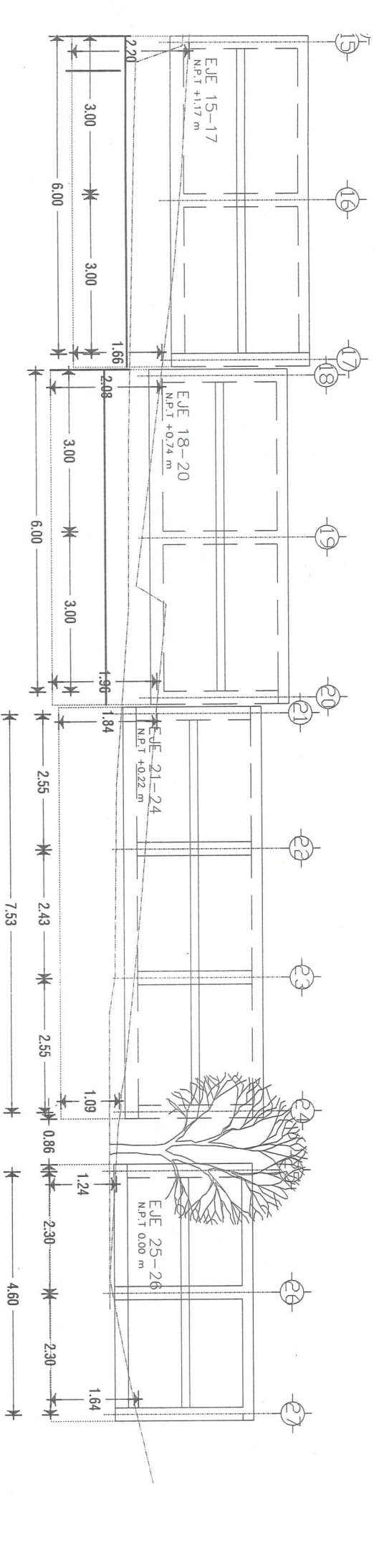
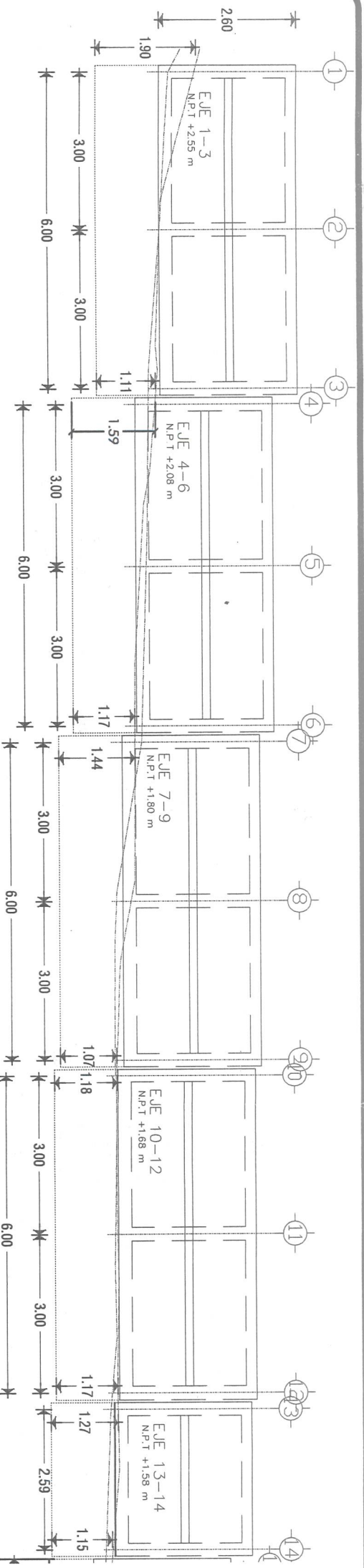
1. La barda se hará de tablon pasado 10x10x4 con un espesor de 14 cm, asentada y jantado con mortero de cemento y arena. Se referirá una capa de 20 cm de espesor con material de relleno de la excavacion.

2. Se referirá una capa de 20 cm de espesor con material de relleno de la excavacion.

3. Se referirá una capa de 20 cm de espesor con material de relleno de la excavacion.

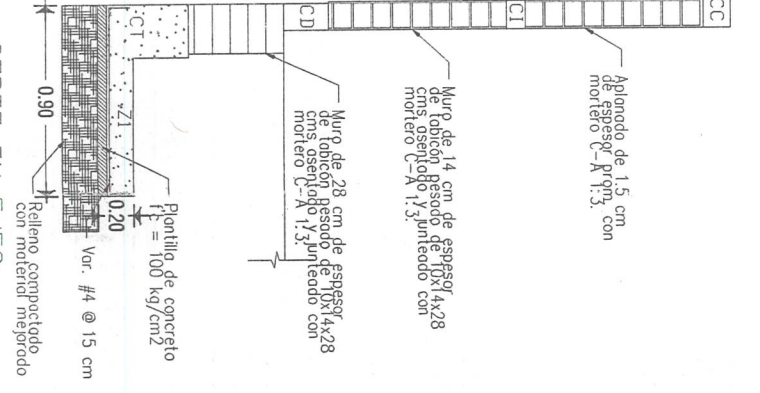
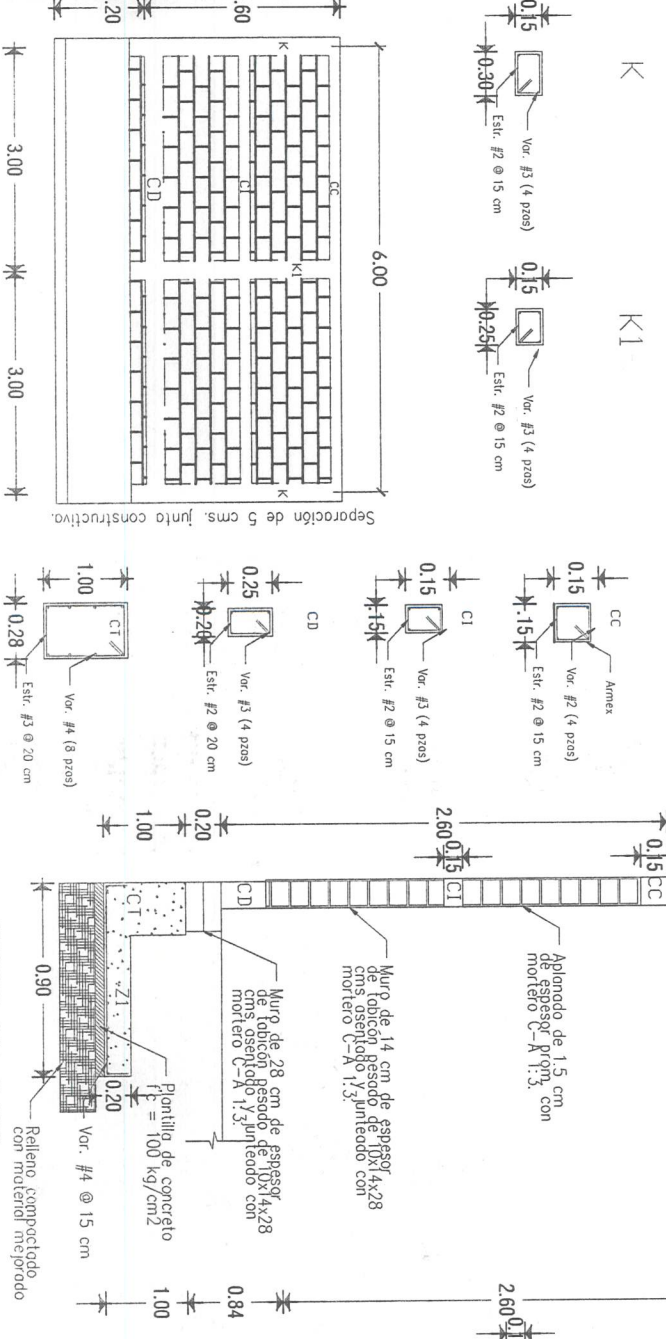
4. Se referirá una capa de 20 cm de espesor con material de relleno de la excavacion.

5. Se referirá una capa de 20 cm de espesor con material de relleno de la excavacion.

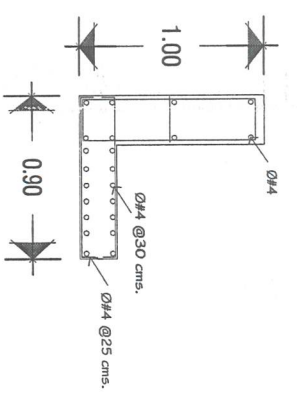


**BARDA PERIMETRAL DE PROYECTO (VISTA FRONTAL, DENTRO DE TELESECUNDARIA)**

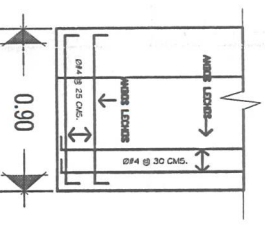
**DETALLES DE ZAPATA CORRIDA**



**ARMADO DE ENCAMIZADO**



**ARMADO DE PARRILLA**



**ESPECIFICACIONES DE LA CIMENTACION**

**ESPECIFICACIONES PARA LA ESTRUCTURA**

SE SERA OBLIGATORIO QUE LAS ESCUINAS INFERIORES Y SUPERIORES DEL ACERO REFUERZO LONGITUDINAL PARA LAS COLUMNAS SE EFECTUE EN LAS 28 DIAS F'c= 250 kg/cm<sup>2</sup> T.M.A. 19 MM EN ZAPATAS Y COLUMNAS. LA PERIFERIA SERA DE ACERO DE REFUERZO MAS CERCA A LA PERIFERIA SERA DE: CILINDROS 2.53 CM. NO SE TRANSAPARARA MAS DEL 30% DEL ACERO DE REFUERZO EN UNA MISMA SECCION. LA LONGITUD DE TRANSAPARAR PARA BARRAS RECTAS SERA COMO SE INDICA A CONTINUACION. DIFERENCIA MINIMO (e) NO VARILLA 40 CM. 25 CM. 28 CM. 38 CM.

SE UTILIZARA CONCRETO CON UNA RESISTENCIA A LA COMPRESION A LOS 28 DIAS F'c= 250 kg/cm<sup>2</sup> T.M.A. 19 MM EN ZAPATAS Y COLUMNAS. LA PERIFERIA SERA DE ACERO DE REFUERZO MAS CERCA A LA PERIFERIA SERA DE: CILINDROS 2.53 CM. NO SE TRANSAPARARA MAS DEL 30% DEL ACERO DE REFUERZO EN UNA MISMA SECCION. LA LONGITUD DE TRANSAPARAR PARA BARRAS RECTAS SERA COMO SE INDICA A CONTINUACION. DIFERENCIA MINIMO (e) NO VARILLA 40 CM. 25 CM. 28 CM. 38 CM.

SE UTILIZARA CONCRETO CON UNA RESISTENCIA A LA COMPRESION A LOS 28 DIAS F'c= 250 kg/cm<sup>2</sup> T.M.A. 19 MM EN ZAPATAS Y COLUMNAS. LA PERIFERIA SERA DE ACERO DE REFUERZO MAS CERCA A LA PERIFERIA SERA DE: CILINDROS 2.53 CM. NO SE TRANSAPARARA MAS DEL 30% DEL ACERO DE REFUERZO EN UNA MISMA SECCION. LA LONGITUD DE TRANSAPARAR PARA BARRAS RECTAS SERA COMO SE INDICA A CONTINUACION. DIFERENCIA MINIMO (e) NO VARILLA 40 CM. 25 CM. 28 CM. 38 CM.

**ESPECIFICACIONES GENERALES**

1. La barda se hará de tablon pasado Jigado con un espesor de 14 cm, usando 20 cm de mortero de cemento arena, proporción 1:3. Se colocará la cadena de desplante y cerramiento con varillas de 13 y 15 cm de sección, armadas con 4 varillas de 13 y 15 cm de sección, una cadena horizontal con 4 varillas de 13 y 15 cm de sección, una cadena de desplante de concreto F'c= 200 kg/cm<sup>2</sup> de 23 x 20 cm, armada con 4 varillas de 13 y 15 cm de sección, una cadena de desplante de concreto F'c= 200 kg/cm<sup>2</sup> de 23 x 20 cm, armada con 4 varillas de 13 y 15 cm de sección, una cadena de desplante de concreto F'c= 200 kg/cm<sup>2</sup> de 23 x 20 cm, armada con 4 varillas de 13 y 15 cm de sección.

**MACROLOCALIZACION**

Agencia de San Luis Beltrán

**MICROLOCALIZACION**

**SIMBOLÓGIA:**

ARQ. ADOLFO ROGELIO PASQUAL RAMÍREZ  
D.R.O. A-0938-A  
CED. PROFESIONAL: 1969040  
DIFUSION PROYECTO INICIAL

**ING. EUISTORGIO OCAÑO SALINAS**  
DIRECTOR DE CONTRATACION, SEGUIMIENTO Y CONTROL DE OBRAS PÚBLICAS

**ARQ. ADOLFO ROGELIO PASQUAL RAMÍREZ**  
VALIDACIÓN DEL PROYECTO INICIAL  
CED. PROF.: 1969040 D.R.O. A-938-A

**ELABORÓ:**  
ARQ. LUIS FERNANDO SOMANO BENITEZ

**PROYECTO:**  
CONSTRUCCIÓN DE BARDA PERIMETRAL EN ESCUELA TELESECUNDARIA 225, CLAVE: 20DDTV0321T, CALLE CAMINO REAL DE AGENCIA DE POLICIA DE SAN LUIS BELTRÁN, OAXACA DE JUÁREZ OAXACA.

**DESCRIPCION:**  
BARDA PERIMETRAL

AGOSTO/23 5/ESC 06/07 DS-001  
FECHA ESCALA RANHO. DATE

LICITACIÓN N°. LPE/SOPDU/DCSCOP/029/2023  
ACTA DE JUNTA DE ACLARACIONES  
LICITACIÓN PÚBLICA ESTATAL

En la ciudad de Oaxaca de Juárez, Oaxaca, siendo las 09:00 horas del día 23 de noviembre de 2023 reunidos en la Sala de Juntas de las oficinas de la Dirección de Contratación, Seguimiento y Control de Obra Pública, ubicada en la calle Plazuela Vicente Guerrero No. 105, Colonia Ex marquesado, código postal 68030, el C. Eustorgio Ocampo Salinas, Director de Contratación, Seguimiento y Control de Obra Pública, adscrito a la Secretaría de Obras Públicas y Desarrollo Urbano; quién es competente para intervenir en el presente acto con fundamento en el artículo 134 de la Constitución Política de los Estados Unidos Mexicanos, 137 de la Constitución Política del Estado Libre y Soberano de Oaxaca, 2, 87, 88 fracción III y 98 de la Ley Orgánica Municipal del Estado de Oaxaca, artículos 1, 2, 3, 138, 139 fracción III y 142 del Bando de Policía y Gobierno del Municipio de Oaxaca de Juárez 2022-2024, quien como órgano administrativo que conforma la Administración Pública Municipal, auxiliará al Presidente Municipal para el cumplimiento de sus funciones, conforme a la LICITACIÓN PÚBLICA ESTATAL N° LPE/SOPDU/DCSCOP/029/2023 y de conformidad con lo dispuesto en los artículos 24, 25 fracción I, 27 fracción III, 28 fracción I, 29 fracción III, 30 fracción IV y 31 fracción III de la Ley de Obras Públicas y Servicios Relacionados del Estado de Oaxaca y Capítulo 1. De los Trabajos, 1.4. Junta de Aclaraciones en las bases de la licitación, contando con la presencia del C. Luis Fernando Sumano Benitez, representante del Departamento de Proyectos, designado mediante oficio no. DP/0036/2023 de fecha 15 de noviembre de 2023, y del C. Luis Daniel Diego Pimentel residente de obra, adscrito a la Dirección de Obras Públicas y Mantenimiento, designado mediante oficio no. DOPyM/4271/2023 de fecha 16 de noviembre de 2023, ambos de la Secretaría de Obras Públicas y Desarrollo Urbano, así como las personas cuya asistencia se enlista y firman al finalizar el acta; para realizar las aclaraciones necesarias correspondientes a la preparación de las proposiciones de la licitación en comento y que forman parte de la misma, para la obra enunciada a continuación:

NOMBRE DE LA OBRA	UBICACIÓN
Construcción de barda perimetral en escuela telesecundaria 225, clave: 20DTV0321T, calle Camino Real Agencia de Policía de San Luis Beltrán, Oaxaca de Juárez, Oaxaca.	MUNICIPIO: 067 OAXACA DE JUÁREZ REGIÓN: 08 VALLES CENTRALES

Se informa que se encuentra presente el C. Paola Urban Hernández, representante del Órgano Interno de Control Municipal.

Acto seguido, el C. Luis Fernando Sumano Benitez, representante del Departamento de Proyectos, adscrito a la Dirección de Contratación, Seguimiento y Control de Obra Pública de la Secretaría de Obras Públicas y Desarrollo Urbano, en uso de la palabra y derivado de la visita física realizada al sitio de los trabajos, realiza las siguientes aclaraciones:

Con fundamento en el artículo 34 de la Ley de Obras Públicas y Servicios Relacionados del Estado de Oaxaca, en el catálogo de conceptos deberán considerar lo siguiente:

1.- Se deberán MODIFICAR los siguientes conceptos en las partidas: Demoliciones, Albañilería.

DICE			
CÓDIGO	CONCEPTO	UNIDAD	CANTIDAD
	PARTIDA: Demoliciones		
23-DEM006-01	DEMOLICION DE MUROS DE MAMPOSTERÍA DE 14 CMS. DE ESPESOR POR MEDIOS MANUALES Y MECANICOS, INCLUYE: DEMOLICION DE ELEMENTOS ESTRUCTURALES	M2	56.14

DEBE DECIR			
CÓDIGO	CONCEPTO	UNIDAD	CANTIDAD
	PARTIDA: Demoliciones		
23-DEM006-01	DEMOLICION DE MUROS DE TABICÓN DE 14 CMS. DE ESPESOR POR MEDIOS MANUALES Y MECANICOS, INCLUYE: DEMOLICION DE ELEMENTOS ESTRUCTURALES	M2	56.14

**Dirección de Contratación, Seguimiento  
y Control de Obra Pública**

"2023, AÑO DE LA INTERCULTURALIDAD".

	HORIZONTALES Y VERTICALES (CADENAS Y CASTILLOS) HASTA UNA ALTURA DE 2.00 MTS. ACARREO DE MATERIAL PRODUCTO DE LA DEMOLICION EN LUGAR AUTORIZADO, ACARREO LIBRE, HERRAMIENTA Y MANO DE OBRA.				HORIZONTALES Y VERTICALES (CADENAS Y CASTILLOS) HASTA UNA ALTURA DE 2.00 MTS. ACARREO DE MATERIAL PRODUCTO DE LA DEMOLICION EN LUGAR AUTORIZADO, ACARREO LIBRE, HERRAMIENTA Y MANO DE OBRA.		
23-REH-021-01	TRATAMIENTO DE SUPERFICIE DE CONCRETO ARMADO POR MEDIO DE IMPREGNACIÓN DE UNA CAPA UNIFORME DE ADITIVO PARA UNIR CONCRETO NUEVO CON CONCRETO VIEJO, SEGÚN DOSIFICACIÓN DEL <b>PROVEDOR</b> CON BROCHA, A FÍN DE PREPARAR LA SUPERFICIE PARA RECIBIR COLADO DE CONCRETO NUEVO, MANO DE OBRA, MATERIALES Y HERRAMIENTA.	M2	5.40		TRATAMIENTO DE SUPERFICIE DE CONCRETO ARMADO POR MEDIO DE IMPREGNACIÓN DE UNA CAPA UNIFORME DE ADITIVO PARA UNIR CONCRETO NUEVO CON CONCRETO VIEJO, SEGÚN DOSIFICACIÓN DEL <b>FABRICANTE</b> CON BROCHA, A FÍN DE PREPARAR LA SUPERFICIE PARA RECIBIR COLADO DE CONCRETO NUEVO, MANO DE OBRA, MATERIALES Y HERRAMIENTA.	M2	5.40
	<b>PARTIDA: Albañilería</b>				<b>PARTIDA: Albañilería</b>		
23-ZC-90-20	ZAPATA CORRIDA COLINDANTE DE CONCRETO F'C=250 KG/CM2 DE 90 CM DE ANCHO X 20 CMS DE ESPESOR, DE DOBLE PARRILLA, ARMADO CON VARILLAS LONGITUDINALES DE No. 3 (3/8") A CADA 20 CMS Y VARILLAS TRANSVERSALES DE No. 4 (1/2") A CADA 15 CMS, INCLUYE: CONTRATRABE DE 28 X 100 CMS. DE SECCIÓN, ARMADA CON 8 VARILLAS DEL # 4 Y ESTRIBOS DEL #3 @20 CMS., HABILITADO DE ACERO, ACARREO LIBRE, CIMBRADO, COLADO, VIBRADO, DESCIMBRA, MATERIALES, HERRAMIENTA MENOR Y MANO DE OBRA.	ML	53.47		ZAPATA CORRIDA COLINDANTE DE CONCRETO F'C=250 KG/CM2 DE 90 CM DE ANCHO X 20 CMS DE ESPESOR, DE DOBLE PARRILLA, ARMADO CON VARILLAS LONGITUDINALES DE No. 3 (3/8") A CADA 20 CMS Y VARILLAS TRANSVERSALES DE No. 4 (1/2") A CADA 15 CMS, INCLUYE: CONTRATRABE DE 28 X 100 CMS. DE SECCIÓN, ARMADA CON 8 VARILLAS DEL # 4 Y ESTRIBOS DEL # 4 Y ESTRIBOS DEL #3 @20 CMS., HABILITADO DE ACERO, ACARREO LIBRE, CIMBRADO, COLADO, <b>PRUEBAS DE LABORATORIO</b> , VIBRADO, DESCIMBRA, MATERIALES, HERRAMIENTA MENOR Y MANO DE OBRA.	ML	53.47
23-PAVAL-014	CADENA INTERMEDIA DE CONCRETO F'C: 200 KG/CM2 DE 15 X 15 CMS, ARMADA CON 4 VARILLAS DEL N°3 Y ESTRIBOS DE N°2, @ 15 CMS, INCLUYE CIMBRA, DECIMBRADO, COLADO, VIBRADO, MATERIAL HERRAMIENTA Y MANO DE OBRA.	ML	50.42		CADENA INTERMEDIA DE CONCRETO F'C: 200 KG/CM2 DE 15 X 15 CMS, ARMADA CON 4 VARILLAS DEL N°3 Y ESTRIBOS DE N°2, @ 15 CMS, INCLUYE CIMBRA, DECIMBRADO, COLADO, VIBRADO, <b>PRUEBAS DE LABORATORIO</b> , MATERIAL	ML	50.42

Dirección de Contratación, Seguimiento y Control de Obra Pública

"2023, AÑO DE LA INTERCULTURALIDAD".

					HERRAMIENTA Y MANO DE OBRA.		
23-2015CD-01	CADENA DE DESPLANTE DE CONCRETO F'C: 200KG/CM2, DE 25 X 20 CMS, ARMADA CON 4 VARILLAS DEL N°3 (3/8") Y ESTRIBOS DEL N°2 @ 20 CMS INCLUYE: CIMBRA, DECIMBRADO, COLADO, VIBRADO, MATERIAL HERRAMIENTA Y MANO DE OBRA.	ML	50.42	23-2015CD-01	CADENA DE DESPLANTE DE CONCRETO F'C: 200KG/CM2, DE 25 X 20 CMS, ARMADA CON 4 VARILLAS DEL N°3 (3/8") Y ESTRIBOS DEL N°2 @ 20 CMS INCLUYE: CIMBRA, DECIMBRADO, COLADO, VIBRADO, PRUEBAS DE LABORATORIO, MATERIAL HERRAMIENTA Y MANO DE OBRA.	ML	50.42
23-CC1520-02	CADENA DE CERRAMIENTO DE CONCRETO F'C=200 KG/CM2 DE 15 X 15 CMS, ARMADA CON ARMEX DE 112X12 , INCLUYE: CIMBRADO, DECIMBRADO, COLADO, VIBRADO, MATERIAL, HERRAMIENTA Y MANO DE OBRA.	ML	107.78	23-CC1520-02	CADENA DE CERRAMIENTO DE CONCRETO F'C=200 KG/CM2 DE 15 X 15 CMS, ARMADA CON ARMEX DE 112X12 , INCLUYE: CIMBRADO, DECIMBRADO, COLADO, VIBRADO, PRUEBAS DE LABORATORIO, MATERIAL, HERRAMIENTA Y MANO DE OBRA.	ML	107.78

2.- Se hace entrega de los planos denominados: 06/07 Barda Perimetral, 07/07 Barda de Fachada, los cuales deberán anexar a su propuesta.

Por su parte, las empresas participantes no manifestaron dudas y aclaraciones de acuerdo a lo indicado en la convocatoria.

Acto continuo se realizan aclaraciones generales a los licitantes por parte de la convocante:

- Se hace del conocimiento al contratista que Teléfonos de México S.A.B. de C.V. tiene instaladas redes de Fibra Óptica subterránea y aérea en la zona urbana de la Ciudad de Oaxaca de Juárez; así como dentro del derecho de vía de las carreteras Federales y Estatales en el Estado de Oaxaca.

Antes de iniciar los trabajos el contratista a quien le fuere adjudicado el contrato objeto de la presente licitación deberá coordinarse con el personal asignado por parte de Telmex a efecto de prevenir y evitar cualquier riesgo de afectación por la ejecución de todo tipo de trabajos de excavación en las cercanías de la trayectoria de dicha infraestructura y así evitar sanciones;

- "El contratista" al que se le adjudique el contrato queda obligado a ubicar en el sitio de ejecución de los trabajos el letrero denominativo de la obra, el cual deberá contener la siguiente leyenda: Esta obra se realizó con recursos federales del fais en su componente municipal del ejercicio fiscal 2023. Adicionalmente y una vez concluida la obra, "El contratista" deberá colocar la placa de terminación de obra de acuerdo al formato anexo en las bases del procedimiento.

El C. Eustorgio Ocampo Salinas, Director de Contratación, Seguimiento y Control de Obra Pública, quien preside este acto manifiesta que será la única junta de aclaraciones a celebrarse debido a que no existe ningún otro motivo ni duda por parte de los licitantes.


Se da por terminado el presente acto a las 09:15 horas, del día de su inicio, firmando de conformidad y como constancia en todas sus hojas, las personas que en ella intervinieron

Dirección de Contratación, Seguimiento y Control de Obra Pública

**Oaxaca de Juárez**  
Patrimonio cultural de la humanidad  
2022 - 2024

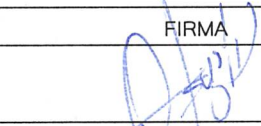


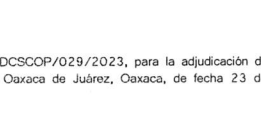
"2023, AÑO DE LA INTERCULTURALIDAD".

POR LOS LICITANTES

N°	NOMBRE DE LA EMPRESA	NOMBRE DE LA PERSONA QUE ACUDE AL ACTO	FIRMA
1	Grupo Constructor Especializado Palmeira S.A. de C.V.	VICENTE FERNANDO MARTÍNEZ PORALES	

El contenido de esta acta se difundirá en la página de internet oficial del Municipio de Oaxaca de Juárez en la siguiente dirección electrónica: <http://transparencia.municipiodeoaxaca.gob.mx/procesos-licitatorios/obra-publica>, siendo responsabilidad de los participantes descargar su contenido.

POR EL MUNICIPIO DE OAXACA DE JUÁREZ

NOMBRE	CARGO	FIRMA
C. Eustorgio Ocampo Salinas	Director de Contratación, Seguimiento y Control de Obra Pública	
C. Luis Fernando Sumano Benitez	Representante del Departamento de Proyectos	
C. Luis Daniel Diego Pimentel	Residente de obra	
C. Paola Urban Hernández	Representante del Órgano Interno de Control Municipal	

La presente foja de firmas forma parte del acta de junta de aclaraciones correspondiente a la licitación pública estatal no. LPE/SOPDU/DCSCOP/029/2023, para la adjudicación de la obra: Construcción de barda perimetral en escuela telesecundaria 225, clave: 20DTV0321T, calle Camino Real Agencia de Policía de San Luis Beltrán, Oaxaca de Juárez, Oaxaca, de fecha 23 de noviembre de 2023.

**Dirección de Contratación, Seguimiento  
y Control de Obra Pública**