

Oaxaca de Juárez

2022 - 2024

"2023, AÑO DE LA INTERCULTURALIDAD".

LICITACIÓN N°. LPE/SOPDU/DCSCOP/028/2023  
 ACTA DE JUNTA DE ACLARACIONES  
 LICITACIÓN PÚBLICA ESTATAL

En la ciudad de Oaxaca de Juárez, Oaxaca, siendo las 18:00 horas del día 21 de octubre de 2023 reunidos en la Sala de Juntas de las oficinas de la Dirección de Contratación, Seguimiento y Control de Obra Pública, ubicada en la calle Plazuela Vicente Guerrero No. 105, Colonia Ex marquesado, código postal 68030, el C. Eustorgio Ocampo Salinas, Director de Contratación, Seguimiento y Control de Obra Pública, adscrito a la Secretaría de Obras Públicas y Desarrollo Urbano; quién es competente para intervenir en el presente acto con fundamento en el artículo 134 de la Constitución Política de los Estados Unidos Mexicanos, 137 de la Constitución Política del Estado Libre y Soberano de Oaxaca, 2, 87, 88 fracción III y 98 de la Ley Orgánica Municipal del Estado de Oaxaca, artículos 1, 2, 3, 138, 139 fracción III y 142 del Bando de Policía y Gobierno del Municipio de Oaxaca de Juárez 2022-2024, quien como órgano administrativo que conforma la Administración Pública Municipal, auxiliará al Presidente Municipal para el cumplimiento de sus funciones, conforme a la LICITACIÓN PÚBLICA ESTATAL N° LPE/SOPDU/DCSCOP/028/2023 y de conformidad con lo dispuesto en los artículos 24, 25 fracción I, 27 fracción III, 28 fracción I, 29 fracción III, 30 fracción IV y 31 fracción III de la Ley de Obras Públicas y Servicios Relacionados del Estado de Oaxaca y Capítulo 1. De los Trabajos, 1.4. Junta de Aclaraciones en las bases de la licitación, contando con la presencia del C. Teófilo Cuevas Felipe, representante del Departamento de Proyectos, designado mediante oficio no. DP/0031/2023 de fecha 09 de octubre de 2023, así como las personas cuya asistencia se enlista y firman al finalizar el acta; para realizar las aclaraciones necesarias correspondientes a la preparación de las proposiciones de la licitación en comento y que forman parte de la misma, para la obra enunciada a continuación:

NOMBRE DE LA OBRA	UBICACIÓN
Construcción de red de drenaje sanitario, Calle Independencia, Sector Dos Segunda Sección, Agencia de Policía Ejido Guadalupe Victoria, Oaxaca de Juárez, Oaxaca.	MUNICIPIO: 067 OAXACA DE JUÁREZ REGIÓN: 08 VALLES CENTRALES

Se informa que se encuentra presente el C. Oswaldo Tomás García, representante del Órgano Interno de Control Municipal y el C. Alejandro Flores Cuevas representante de la Tesorería Municipal.

Acto seguido, el C. Teófilo Cuevas Felipe, representante del Departamento de Proyectos, adscrito a la Dirección de Contratación, Seguimiento y Control de Obra Pública de la Secretaría de Obras Públicas y Desarrollo Urbano, en uso de la palabra y derivado de la visita física realizada al sitio de los trabajos, realiza las siguientes aclaraciones:

Con fundamento en el artículo 34 de la Ley de Obras Públicas y Servicios Relacionados del Estado de Oaxaca, en el catálogo de conceptos deberán considerar lo siguiente:

1.- Se deberán MODIFICAR los siguientes conceptos en las partidas: Excavación y Cama de Arena, Pozos, Registros e Interconexiones, Rellenos y Compactados, Albañilería, Limpieza y Acarreos.

DICE			
CÓDIGO	CONCEPTO	UNIDAD	CANTIDAD
	PARTIDA: Excavación y Cama de Arena		
APEX-008	CAMA DE ARENA PARA APOYO DE TUBERIAS DE AGUA POTABLE O DRENAJE, COMPACTADO A MANO, INCLUYE: MATERIALES,	M3	28.20

DEBE DECIR			
CÓDIGO	CONCEPTO	UNIDAD	CANTIDAD
	PARTIDA: Excavación y Cama de Arena		
APEX-008	CAMA DE ARENA PARA APOYO DE TUBERIAS DE AGUA POTABLE O DRENAJE, COMPACTADO CON PISÓN DE MANO (METALICO), INCLUYE:	M3	28.20

Dirección de Contratación, Seguimiento y Control de Obra Pública

"2023, AÑO DE LA INTERCULTURALIDAD".

	MANO DE OBRA PARA ACARREO, TENDIDO, CONFORMACION, COMPACTACION Y HERRAMIENTA MENOR.				MATERIALES, MANO DE OBRA PARA ACARREO, TENDIDO, CONFORMACION, COMPACTACION Y HERRAMIENTA MENOR.		
	PARTIDA: Pozos, Registros e Interconexiones				PARTIDA: Pozos, Registros e Interconexiones		
23- DPCAJA-01	POZO DE VISITA TIPO CAJA CUYA PROFUNDIDAD INTERIOR (DE LA TAPA DE Fo. Fo. AL NIVEL DE ARRASTRE), VARÍE EN UN RANGO DE 5.01 A 5.25 M., CONTINUANDO CON UNA FORMACIÓN TRONCOCÓNICA HASTA REDUCIR EL DIÁMETRO INTERIOR SUPERIOR A 60 CMS., CON MUROS DE TABICÓN DE 28 CMS. DE ESPESOR, ASENTADO Y JUNTEADO CON MORTERO C-A PROP. 1:3, DESPLANTADO SOBRE UNA PLANTILLA DE CONCRETO SIMPLE F'c= 100 KG/CM2, DE 5 CMS. Y LOSA BASE DE CONCRETO ARMADO CON VARILLAS DE 3/8" EN DOBLE CAPA DE 20 CMS. EN AMBOS SENTIDOS Y 20 CMS. DE ESPESOR, MURO DE CONCRETO F'c= 250 KG/CM2 ARMADO CON VARILLAS DE 3/8" A CADA 20 CMS.; AMBOS SENTIDOS Y 15 CMS. DE ESPESOR, CONTINUANDO EN EL REMATE DE LA CAJA CON CADENA DE DESPLANTE PARA EL MURO CÓNICO CON CADENA DE 30 X 30 CM, ARMADA CON 4 VARILLAS DEL No. 4 Y ESTRIBOS DE 3/8" A VADA 15 CMS., EN LA TRANSICIÓN SE COLARÁ LOSA DE DESPLANTE DE MURO CÓNICO DE 15 CMS. DE ESPESOR Y ARMADA CON VARILLAS DE No. 4 A CADA	PZA	1.00	23- DPCAJA-01	POZO DE VISITA TIPO CAJA CUYA PROFUNDIDAD INTERIOR (DE LA TAPA DE Fo. Fo. AL NIVEL DE ARRASTRE), VARÍE EN UN RANGO DE 5.01 A 5.25 M., CONTINUANDO CON UNA FORMACIÓN TRONCOCÓNICA HASTA REDUCIR EL DIÁMETRO INTERIOR SUPERIOR A 60 CMS., CON MUROS DE TABICÓN DE 28 CMS. DE ESPESOR, ASENTADO Y JUNTEADO CON MORTERO C-A PROP. 1:3, DESPLANTADO SOBRE UNA PLANTILLA DE CONCRETO SIMPLE F'c= 100 KG/CM2, DE 5 CMS. Y LOSA BASE DE CONCRETO ARMADO CON VARILLAS DE 3/8" EN DOBLE CAPA DE 20 CMS. EN AMBOS SENTIDOS Y 20 CMS. DE ESPESOR, MURO DE CONCRETO F'c= 250 KG/CM2 ARMADO CON VARILLAS DE 3/8" A CADA 20 CMS.; AMBOS SENTIDOS Y 15 CMS. DE ESPESOR, CONTINUANDO EN EL REMATE DE LA CAJA CON CADENA DE DESPLANTE PARA EL MURO CÓNICO CON CADENA DE 30 X 30 CM., ARMADA CON 4 VARILLAS DEL No. 4 Y ESTRIBOS DE 3/8" A CADA 15 CMS., EN LA TRANSICIÓN SE COLARÁ LOSA DE DESPLANTE DE MURO CÓNICO DE 15 CMS. DE ESPESOR Y ARMADA CON VARILLAS DE No. 4 A CADA	PZA	1.00

Dirección de Contratación, Seguimiento  
y Control de Obra Pública



"2023, AÑO DE LA INTERCULTURALIDAD".


	20 CMS, EN DOBLE PARRILLA, FORMACIÓN DE MEDIACAÑA CON CONCRETO SIMPLE F'C= 200 KG/CM2, APLANADO INT. PULIDO CON MORTERO CEMENTO-ARENA PROP. 1:4, BROCAL CON TAPA DE FIERRO FUNDIDO (TRANSITO PESADO) QUE SE FIJARÁ Y LIGARÁ CON UNA CADENA DE TRANSICIÓN DE 30 X 30 CMS., DE CONCRETO F' C=200 KG/CM2 ARMADO CON 4 VARILLAS DEL No. 4 Y ESTRIBOS DEL No. 2 @ 15 CMS. Y ESCALONES MARINOS DE POLIPROPILENO CON ALMA DE ACERO (P-ESC-01) Y (P-ESC-02) COLOCADOS A MODO DE ZIGZAG @ 30 CM. SEGÚN PLANO, INCLUYE: EXCAVACIÓN, AFINE Y COMPACTADO DEL TERRENO DE DESPLANTE, RELLENO COMPACTADO CON MATERIAL PRODUCTO DE LA EXCAVACIÓN, EMPAQUE DE POLIETILENO PARA ACOPLÉ DE TUBERIA AL POZO DE VISITA, HERRAMIENTA, MANO DE OBRA Y EQUIPO.				200 KG/CM2, APLANADO INT. PULIDO CON MORTERO CEMENTO-ARENA PROP. 1:4, BROCAL CON TAPA DE FIERRO FUNDIDO (TRANSITO PESADO) QUE SE FIJARÁ Y LIGARÁ CON UNA CADENA DE TRANSICIÓN DE 30 X 30 CMS., DE CONCRETO F' C=200 KG/CM2 ARMADO CON 4 VARILLAS DEL No. 4 Y ESTRIBOS DEL No. 2 @ 15 CMS. Y ESCALONES MARINOS DE POLIPROPILENO CON ALMA DE ACERO (P-ESC-01) Y (P-ESC-02) COLOCADOS A MODO DE ZIGZAG @ 30 CM. SEGÚN PLANO, INCLUYE: EXCAVACIÓN, SOBRE EXCAVACIÓN DE 45 CM, EN AMBOS EXTREMOS, ADEME DE PROTECCIÓN A BASE DE TRIPLAY DE 16 MM Y BARROTES DE 2"X 4" EN MARCO E INTERIORES A CADA 61 CM., AFINE Y COMPACTADO DEL TERRENO DE DESPLANTE, RELLENO COMPACTADO CON MATERIAL PRODUCTO DE LA EXCAVACIÓN, EMPAQUE DE POLIETILENO PARA ACOPLÉ DE TUBERIA AL POZO DE VISITA, HERRAMIENTA, MANO DE OBRA Y EQUIPO.		
23- DPCAJA-02	POZO DE VISITA TIPO CAJA CUYA PROFUNDIDAD INTERIOR (DE LA TAPA DE Fo. Fo. AL NIVEL DE ARRASTRE), VARÍE EN UN RANGO DE 5.26 A 5.50 M., CONTINUANDO CON UNA FORMACIÓN TRONCOCÓNICA HASTA REDUCIR EL DIÁMETRO INTERIOR SUPERIOR A 60 CMS., CON MUROS DE TABICÓN DE 28 CMS. DE ESPESOR, ASENTADO Y JUNTEADO CON MORTERO C-A PROP. 1:3, DESPLANTADO SOBRE	PZA	1.00	23- DPCAJA-02	POZO DE VISITA TIPO CAJA CUYA PROFUNDIDAD INTERIOR (DE LA TAPA DE Fo. Fo. AL NIVEL DE ARRASTRE), VARÍE EN UN RANGO DE 5.26 A 5.50 M., CONTINUANDO CON UNA FORMACIÓN TRONCOCÓNICA HASTA REDUCIR EL DIÁMETRO INTERIOR SUPERIOR A 60 CMS., CON MUROS DE TABICÓN DE 28 CMS. DE ESPESOR, ASENTADO Y JUNTEADO CON MORTERO C-A PROP. 1:3, DESPLANTADO SOBRE UNA	PZA	1.00

**Dirección de Contratación, Seguimiento  
y Control de Obra Pública**

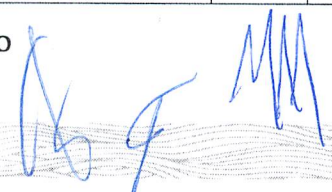


**Oaxaca de Juárez**  
Patrimonio cultural de la humanidad  
2022 - 2024

**"2023, AÑO DE LA INTERCULTURALIDAD".**

<p>UNA PLANTILLA DE CONCRETO SIMPLE F'c= 100 KG/CM2, DE 5 CMS. Y LOSA BASE DE CONCRETO ARMADO CON VARILLAS DE 3/8" EN DOBLE CAPA DE 20 CMS. EN AMBOS SENTIDOS Y 20 CMS. DE ESPESOR, MURO DE CONCRETO F'c= 250 KG/CM2 ARMADO CON VARILLAS DE 3/8" A CADA 20 CMS.; AMBOS SENTIDOS Y 15 CMS. DE ESPESOR, CONTINUANDO EN EL REMATE DE LA CAJA CON CADENA DE DESPLANTE PARA EL MURO CÓNICO CON CADENA DE 30 X 30 CMS. ARMADA CON 4 VARILLAS DEL No. 4 Y ESTRIBOS DE 3/8" A VADA 15 CMS., EN LA TRANSICIÓN SE COLARÁ LOSA DE DESPLANTE DE MURO CÓNICO DE 15 CMS. DE ESPESOR Y ARMADA CON VARILLAS DE No. 4 A CADA 20 CMS, EN DOBLE PARRILLA, FORMACIÓN DE MEDIACAÑA CON CONCRETO SIMPLE F'c= 200 KG/CM2, APLANADO INT. PULIDO CON MORTERO CEMENTO-ARENA PROP. 1:4, BROCAL CON TAPA DE FIERRO FUNDIDO (TRANSITO PESADO) QUE SE FIJARÁ Y LIGARÁ CON UNA CADENA DE TRANSICIÓN DE 30 X 30 CMS., DE CONCRETO F'c=200 KG/CM2 ARMADO CON 4 VARILLAS DEL No. 4 Y ESTRIBOS DEL No. 2 @ 15 CMS. Y ESCALONES MARINOS DE POLIPROPILENO CON ALMA DE ACERO (P-ESC-01) Y (P-ESC-02) COLOCADOS A MODO DE ZIGZAG @ 30 CM., SEGÚN PLANO,</p>			<p>PLANTILLA DE CONCRETO SIMPLE F'c= 100 KG/CM2, DE 5 CMS. Y LOSA BASE DE CONCRETO ARMADO CON VARILLAS DE 3/8" EN DOBLE CAPA DE 20 CMS. EN AMBOS SENTIDOS Y 20 CMS. DE ESPESOR, MURO DE CONCRETO F'c= 250 KG/CM2 ARMADO CON VARILLAS DE 3/8" A CADA 20 CMS.; AMBOS SENTIDOS Y 15 CMS. DE ESPESOR, CONTINUANDO EN EL REMATE DE LA CAJA CON CADENA DE DESPLANTE PARA EL MURO CÓNICO CON CADENA DE 30 X 30 CM., ARMADA CON 4 VARILLAS DEL No. 4 Y ESTRIBOS DE 3/8" A CADA 15 CMS., EN LA TRANSICIÓN SE COLARÁ LOSA DE DESPLANTE DE MURO CÓNICO DE 15 CMS. DE ESPESOR Y ARMADA CON VARILLAS DE No. 4 A CADA 20 CMS, EN DOBLE PARRILLA, FORMACIÓN DE MEDIACAÑA CON CONCRETO SIMPLE F'c= 200 KG/CM2, APLANADO INT. PULIDO CON MORTERO CEMENTO-ARENA PROP. 1:4, BROCAL CON TAPA DE FIERRO FUNDIDO (TRANSITO PESADO) QUE SE FIJARÁ Y LIGARÁ CON UNA CADENA DE TRANSICIÓN DE 30 X 30 CMS., DE CONCRETO F'c=200 KG/CM2 ARMADO CON 4 VARILLAS DEL No. 4 Y ESTRIBOS DEL No. 2 @ 15 CMS. Y ESCALONES MARINOS DE POLIPROPILENO CON ALMA DE ACERO (P-ESC-01) Y (P-ESC-02) COLOCADOS A MODO DE ZIGZAG @ 30 CM.SEGÚN PLANO, INCLUYE: EXCAVACIÓN, SOBRE EXCAVACIÓN DE 45 CM, EN AMBOS EXTREMOS, ADEME DE PROTECCIÓN A BASE DE TRIPLAY DE 16 MM Y</p>	
----------------------------------------------------------------------------------------------------------------------------------------------------------------------------------------------------------------------------------------------------------------------------------------------------------------------------------------------------------------------------------------------------------------------------------------------------------------------------------------------------------------------------------------------------------------------------------------------------------------------------------------------------------------------------------------------------------------------------------------------------------------------------------------------------------------------------------------------------------------------------------------------------------------------------------------------------------------------------------------------------------------------------------------------------------------------------------------------------------------------	--	--	------------------------------------------------------------------------------------------------------------------------------------------------------------------------------------------------------------------------------------------------------------------------------------------------------------------------------------------------------------------------------------------------------------------------------------------------------------------------------------------------------------------------------------------------------------------------------------------------------------------------------------------------------------------------------------------------------------------------------------------------------------------------------------------------------------------------------------------------------------------------------------------------------------------------------------------------------------------------------------------------------------------------------------------------------------------------------------------------------------------------------------------------------------------------------------------------------------------------------------	---------------------------------------------------------------------------------------

**Dirección de Contratación, Seguimiento y Control de Obra Pública**





Oaxaca de Juárez

2022 - 2024

"2023, AÑO DE LA INTERCULTURALIDAD".

	<p>INCLUYE: EXCAVACIÓN, AFINE Y COMPACTADO DEL TERRENO DE DESPLANTE, RELLENO COMPACTADO CON MATERIAL PRODUCTO DE LA EXCAVACIÓN, EMPAQUE DE POLIETILENO PARA ACOPLER DE TUBERIA AL POZO DE VISITA, HERRAMIENTA, MANO DE OBRA Y EQUIPO.</p>					<p>BARROTES DE 2"X 4" EN MARCO E INTERIORES LA CADA 61 CM., AFINE Y COMPACTADO DEL TERRENO DE DESPLANTE, RELLENO COMPACTADO CON MATERIAL PRODUCTO DE LA EXCAVACIÓN, EMPAQUE DE POLIETILENO PARA ACOPLER DE TUBERIA AL POZO DE VISITA, HERRAMIENTA, MANO DE OBRA Y EQUIPO.</p>		
<p>23- DPCAJA-03</p>	<p>POZO DE VISITA TIPO CAJA CUYA PROFUNDIDAD INTERIOR (DE LA TAPA DE Fo. Fo. AL NIVEL DE ARRASTRE), VARIE EN UN RANGO DE 5.51 A 5.75 M., CONTINUANDO CON UNA FORMACIÓN TRONCOCÓNICA HASTA REDUCIR EL DIÁMETRO INTERIOR SUPERIOR A 60 CMS., CON MUROS DE TABICÓN DE 28 CMS. DE ESPESOR, ASENTADO Y JUNTEADO CON MORTERO C-A PROP. 1:3, DESPLANTADO SOBRE UNA PLANTILLA DE CONCRETO SIMPLE F'c= 100 KG/CM2, DE 5 CMS. Y LOSA BASE DE CONCRETO ARMADO CON VARILLAS DE 3/8" EN DOBLE CAPA DE 20 CMS. EN AMBOS SENTIDOS Y 20 CMS. DE ESPESOR, MURO DE CONCRETO F'c= 250 KG/CM2 ARMADO CON VARILLAS DE 3/8" A CADA 20 CMS.; AMBOS SENTIDOS Y 15 CMS. DE ESPESOR, CONTINUANDO EN EL REMATE DE LA CAJA CON CADENA DE DESPLANTE PARA EL MURO CÓNICO CON CADENA DE 30 X 30 CM., ARMADA CON 4 VARILLAS DEL No. 4 Y ESTRIBOS DE 3/8" A VADA 15 CMS., EN LA TRANSICIÓN</p>	<p>PZA</p>	<p>1.00</p>		<p>23- DPCAJA-03</p>	<p>POZO DE VISITA TIPO CAJA CUYA PROFUNDIDAD INTERIOR (DE LA TAPA DE Fo. Fo. AL NIVEL DE ARRASTRE), VARIE EN UN RANGO DE 5.51 A 5.75 M., CONTINUANDO CON UNA FORMACIÓN TRONCOCÓNICA HASTA REDUCIR EL DIÁMETRO INTERIOR SUPERIOR A 60 CMS., CON MUROS DE TABICÓN DE 28 CMS. DE ESPESOR, ASENTADO Y JUNTEADO CON MORTERO C-A PROP. 1:3, DESPLANTADO SOBRE UNA PLANTILLA DE CONCRETO SIMPLE F'c= 100 KG/CM2, DE 5 CMS. Y LOSA BASE DE CONCRETO ARMADO CON VARILLAS DE 3/8" EN DOBLE CAPA DE 20 CMS. EN AMBOS SENTIDOS Y 20 CMS. DE ESPESOR, MURO DE CONCRETO F'c= 250 KG/CM2 ARMADO CON VARILLAS DE 3/8" A CADA 20 CMS.; AMBOS SENTIDOS Y 15 CMS. DE ESPESOR, CONTINUANDO EN EL REMATE DE LA CAJA CON CADENA DE DESPLANTE PARA EL MURO CÓNICO CON CADENA DE 30 X 30 CM., ARMADA CON 4 VARILLAS DEL No. 4 Y ESTRIBOS DE 3/8" A CADA 15 CMS., EN LA TRANSICIÓN SE COLARÁ LOSA DE DESPLANTE DE MURO CÓNICO DE 15 CMS. DE</p>	<p>PZA</p>	<p>1.00</p>

Dirección de Contratación, Seguimiento y Control de Obra Pública



**Oaxaca de Juárez**

Municipio Municipal de Oaxaca de Juárez

2022 - 2024

"2023, AÑO DE LA INTERCULTURALIDAD".

	SE COLARÁ LOSA DE DESPLANTE DE MURO CÓNICO DE 15 CMS. DE ESPESOR Y ARMADA CON VARILLAS DE No. 4 A CADA 20 CMS, EN DOBLE PARRILLA, FORMACIÓN DE MEDIACAÑA CON CONCRETO SIMPLE F'C= 200 KG/CM2, APLANADO INT. PULIDO CON MORTERO CEMENTO-ARENA PROP. 1:4, BROCAL CON TAPA DE FIERRO FUNDIDO (TRANSITO PESADO) QUE SE FIJARÁ Y LIGARÁ CON UNA CADENA DE TRANSICIÓN DE 30 X 30 CMS., DE CONCRETO F' C=200 KG/CM2 ARMADO CON 4 VARILLAS DEL No. 4 Y ESTRIBOS DEL No. 2 @ 15 CMS. Y ESCALONES MARINOS DE POLIPROPILENO CON ALMA DE ACERO (P-ESC-01) Y (P-ESC-02) COLOCADOS A MODO DE ZIGZAG @ 30 CM. SEGÚN PLANO. INCLUYE: EXCAVACIÓN, AFINE Y COMPACTADO DEL TERRENO DE DESPLANTE, RELLENO COMPACTADO CON MATERIAL PRODUCTO DE LA EXCAVACIÓN, EMPAQUE DE POLIETILENO PARA ACOPLE DE TUBERIA AL POZO DE VISITA, HERRAMIENTA, MANO DE OBRA Y EQUIPO.				ESPESOR Y ARMADA CON VARILLAS DE No. 4 A CADA 20 CMS, EN DOBLE PARRILLA, FORMACIÓN DE MEDIACAÑA CON CONCRETO SIMPLE F'C= 200 KG/CM2, APLANADO INT. PULIDO CON MORTERO CEMENTO-ARENA PROP. 1:4, BROCAL CON TAPA DE FIERRO FUNDIDO (TRANSITO PESADO) QUE SE FIJARÁ Y LIGARÁ CON UNA CADENA DE TRANSICIÓN DE 30 X 30 CMS., DE CONCRETO F' C=200 KG/CM2 ARMADO CON 4 VARILLAS DEL No. 4 Y ESTRIBOS DEL No. 2 @ 15 CMS. Y ESCALONES MARINOS DE POLIPROPILENO CON ALMA DE ACERO (P-ESC-01) Y (P-ESC-02) COLOCADOS A MODO DE ZIGZAG @ 30 CM.SEGÚN PLANO, INCLUYE: EXCAVACIÓN, SOBRE EXCAVACIÓN DE 45 CM, EN AMBOS EXTREMOS, ADEME DE PROTECCIÓN A BASE DE TRIPLAY DE 16 MM Y BARROTES DE 2"X 4" EN MARCO E INTERIORES A CADA 61 CM., AFINE Y COMPACTADO DEL TERRENO DE DESPLANTE, RELLENO COMPACTADO CON MATERIAL PRODUCTO DE LA EXCAVACIÓN, EMPAQUE DE POLIETILENO PARA ACOPLE DE TUBERIA AL POZO DE VISITA, HERRAMIENTA, MANO DE OBRA Y EQUIPO.		
	PARTIDA: Rellenos y Compactados				PARTIDA: Rellenos y Compactados		
23-TEREMEMQ-01 A	RELLENO Y COMPACTADO DE MATERIAL PRODUCTO DE CORTES O EXCAVACIONES REALIZADAS EN EL SITIO DE LOS TRABAJOS, CON BAILARINA DE COMPACTACIÓN Y EN CAPAS NO MAYORES DE 20 CMS DE ESPESOR,	M3	1328.40		RELLENO Y COMPACTADO DE MATERIAL PRODUCTO DE CORTES O EXCAVACIONES REALIZADAS EN EL SITIO DE LOS TRABAJOS, CON BAILARINA DE COMPACTACIÓN Y EN CAPAS NO MAYORES DE 20 CMS DE ESPESOR, MEZCLADO Y COMPACTADO	M3	1328.40

**Dirección de Contratación, Seguimiento  
y Control de Obra Pública**

*(Handwritten signatures and initials)*



"2023, AÑO DE LA INTERCULTURALIDAD".

	MEZCLADO Y COMPACTADO CON HUMEDAD OPTIMA AL 95% PROCTOR, INCLUYE: PRUEBA DE LABORATORIO DE LA COMPACTACIÓN A CADA 20 M3, ACARREOS, DESPERDICIOS, EQUIPO, HERRAMIENTA Y MANO DE OBRA.				CON HUMEDAD OPTIMA AL 90% PROCTOR, INCLUYE: PRUEBA DE LABORATORIO DE LA COMPACTACIÓN A CADA 20 M3, ACARREOS, DESPERDICIOS, EQUIPO, HERRAMIENTA Y MANO DE OBRA.		
	PARTIDA: Albañilería				PARTIDA: Albañilería		
23- PH150AEG- 01 A	CONCRETO HIDRÁULICO PARA LOSA DE PAVIMENTO CON ESPESOR DE 15 CMS., MODULO DE RUPTURA DE 38 KG/CM2 Y UN REVENIMIENTO DE 12 CMS. +/- 3 CM. ACABADO SIMILAR AL EXISTENTE, CEMENTO PORTLAND PUZONALICO CLASE RESISTENTE 30 DE ALTA RESISTENCIA INICIAL (CPP-30R), PARA REPOSICIÓN EN ZONAS INTERVENIDAS, COLOCADO EN LOSAS DE 40 A 80 CMS. DE ANCHO PROMEDIO Y LONGITUDES MÁXIMAS DE 1.50 MTS., CONCRETO HECHO CON REVOLVEDORA Y COLADO DE LOSAS EN FORMA ALTERNADA CON DIFERENCIAS DE UN DÍA COMO MÍNIMO ENTRE COLADOS, INC.: JUNTAS DE PVC, MATERIALES Y HERRAMIENTAS SEGÚN EL DISEÑO DEL PAVIMENTO EXISTENTE, CIMBRA DE MADERA, SUMINISTRO DE MATERIALES, VIBRADO, CURADO CON MEMBRANA EMULSIONADA (BASE AGUA), APLICADA CON ASPERSOR.	M2	77.88	23- PH150AEG- 01 A	CONCRETO HIDRÁULICO PARA LOSA DE PAVIMENTO CON ESPESOR DE 15 CMS., MODULO DE RUPTURA DE 38 KG/CM2 Y UN REVENIMIENTO DE 12 CMS. +/- 3 CM. ACABADO SIMILAR AL EXISTENTE, CEMENTO PORTLAND PUZONALICO CLASE RESISTENTE 30 DE ALTA RESISTENCIA INICIAL (CPP-30R), PARA REPOSICIÓN EN ZONAS INTERVENIDAS, COLOCADO EN LOSAS DE 40 A 80 CMS. DE ANCHO PROMEDIO Y LONGITUDES MÁXIMAS DE 1.50 MTS., CONCRETO HECHO CON REVOLVEDORA Y COLADO DE LOSAS EN FORMA ALTERNADA CON DIFERENCIAS DE UN DÍA COMO MÍNIMO ENTRE COLADOS, INC.: PRUEBA DE LABORATORIO, JUNTAS DE CARTÓN ASFÁLTICO DE 3 MM, MATERIALES Y HERRAMIENTAS SEGÚN EL DISEÑO DEL PAVIMENTO EXISTENTE, CIMBRA DE MADERA, SUMINISTRO DE MATERIALES, VIBRADO, CURADO CON MEMBRANA EMULSIONADA (BASE AGUA), APLICADA CON ASPERSOR.	M2	77.88
	PARTIDA: Limpieza y Acarreos				PARTIDA: Limpieza y Acarreos		
PAVLA-002	ACARREO EN CAMION VOLTEO FUERA DE LA OBRA A TIRO LIBRE, INCLUYE: CARGA CON CARGADOR	M3	383.08	23- ACMTEDCV- 01	ACARREO DE MATERIAL PRODUCTO DE CORTES Y/O EXCAVACIONES, EN CAMIÓN VOLTEO FUERA DE LA OBRA,	M3	365.56

Dirección de Contratación, Seguimiento  
y Control de Obra Pública

"2023, AÑO DE LA INTERCULTURALIDAD".

	FRONTAL Y/O A MANO, DE ACUERDO A LAS CONDICIONES DEL LUGAR.				A TIRO LIBRE, INCLUYE: CARGA CON CARGADOR FRONTAL Y/O A MANO, DE ACUERDO A LAS CONDICIONES DEL LUGAR, MANO DE OBRA Y EQUIPO.		
--	-------------------------------------------------------------	--	--	--	------------------------------------------------------------------------------------------------------------------------------	--	--

2.- Se hace entrega de los planos denominados: 01/04 Planta, 03/04 Plano de Detalles, 04/04 Plano de Detalles, los cuales deberán anexar a su propuesta.

3.- Los conceptos de obra cuya descripción especifiquen pruebas de laboratorio, ya sea hidrostática, de hermeticidad, de compactación o concreto hidráulico, estas deberán considerarse en el análisis, cálculo e integración de los costos indirectos y no en el costo directo, como se establece en el numeral 4.2 Contenido de la propuesta económica de las bases de la licitación que nos ocupa.

4.- Con fundamento en el Libro 20 "Alcantarillado Sanitario", del Manual de Agua Potable, Alcantarillado y Saneamiento (MAPAS) de la Comisión Nacional del Agua, y a la NOM-001-CONAGUA-Vigente, la prueba de hermeticidad se realizará a la totalidad de la tubería y en tramos comprendidos entre pozos de visita.

Por su parte, las empresas participantes no manifestaron dudas y aclaraciones de acuerdo a lo indicado en la convocatoria.

Acto continuo se realizan aclaraciones generales a los licitantes por parte de la convocante:

- Se hace del conocimiento al contratista que Teléfonos de México S.A.B. de C.V. tiene instaladas redes de Fibra Óptica subterránea y aérea en la zona urbana de la Ciudad de Oaxaca de Juárez; así como dentro del derecho de vía de las carreteras Federales y Estatales en el Estado de Oaxaca.

Antes de iniciar los trabajos el contratista a quien le fuere adjudicado el contrato objeto de la presente licitación deberá coordinarse con el personal asignado por parte de Telmex a efecto de prevenir y evitar cualquier riesgo de afectación por la ejecución de todo tipo de trabajos de excavación en las cercanías de la trayectoria de dicha infraestructura y así evitar sanciones;

- "El contratista" al que se le adjudique el contrato queda obligado a ubicar en el sitio de ejecución de los trabajos el letrero denominativo de la obra, el cual deberá contener la siguiente leyenda: Esta obra se realizó con recursos federales del fais en su componente municipal del ejercicio fiscal 2023. Adicionalmente y una vez concluida la obra, "El contratista" deberá colocar la placa de terminación de obra de acuerdo al formato anexo en las bases del procedimiento.

El C. Eustorgio Ocampo Salinas, Director de Contratación, Seguimiento y Control de Obra Pública, quien preside este acto manifiesta que será la única junta de aclaraciones a celebrarse debido a que no existe ningún otro motivo ni duda por parte de los licitantes.

Se da por terminado el presente acto a las 18:13 horas, del día de su inicio, firmando de conformidad y como constancia en todas sus hojas, las personas que en ella intervinieron

Dirección de Contratación, Seguimiento  
y Control de Obra Pública



Oaxaca de Juárez  
Patrimonio Cultural de la Humanidad  
2022 - 2024

"2023, AÑO DE LA INTERCULTURALIDAD".

POR LOS LICITANTES

N°	NOMBRE DE LA EMPRESA	NOMBRE DE LA PERSONA QUE ACUDE AL ACTO	FIRMA
1	Servicios Ingtegral Aslor S.A. de C.V.	Daniel Merloza Angeles	

El contenido de esta acta se difundirá en la página de internet oficial del Municipio de Oaxaca de Juárez en la siguiente dirección electrónica: <http://transparencia.municipiodeoaxaca.gob.mx/procesos-licitatorios/obra-publica>, siendo responsabilidad de los participantes descargar su contenido.

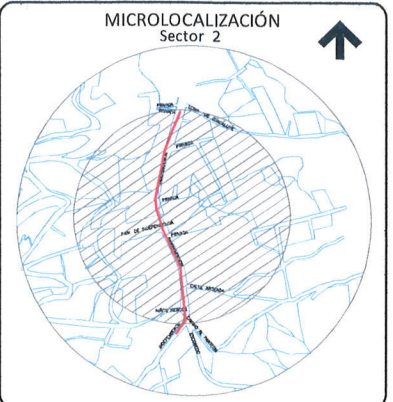
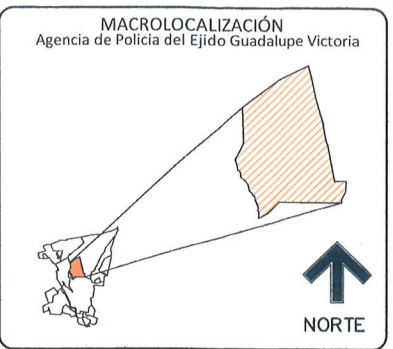
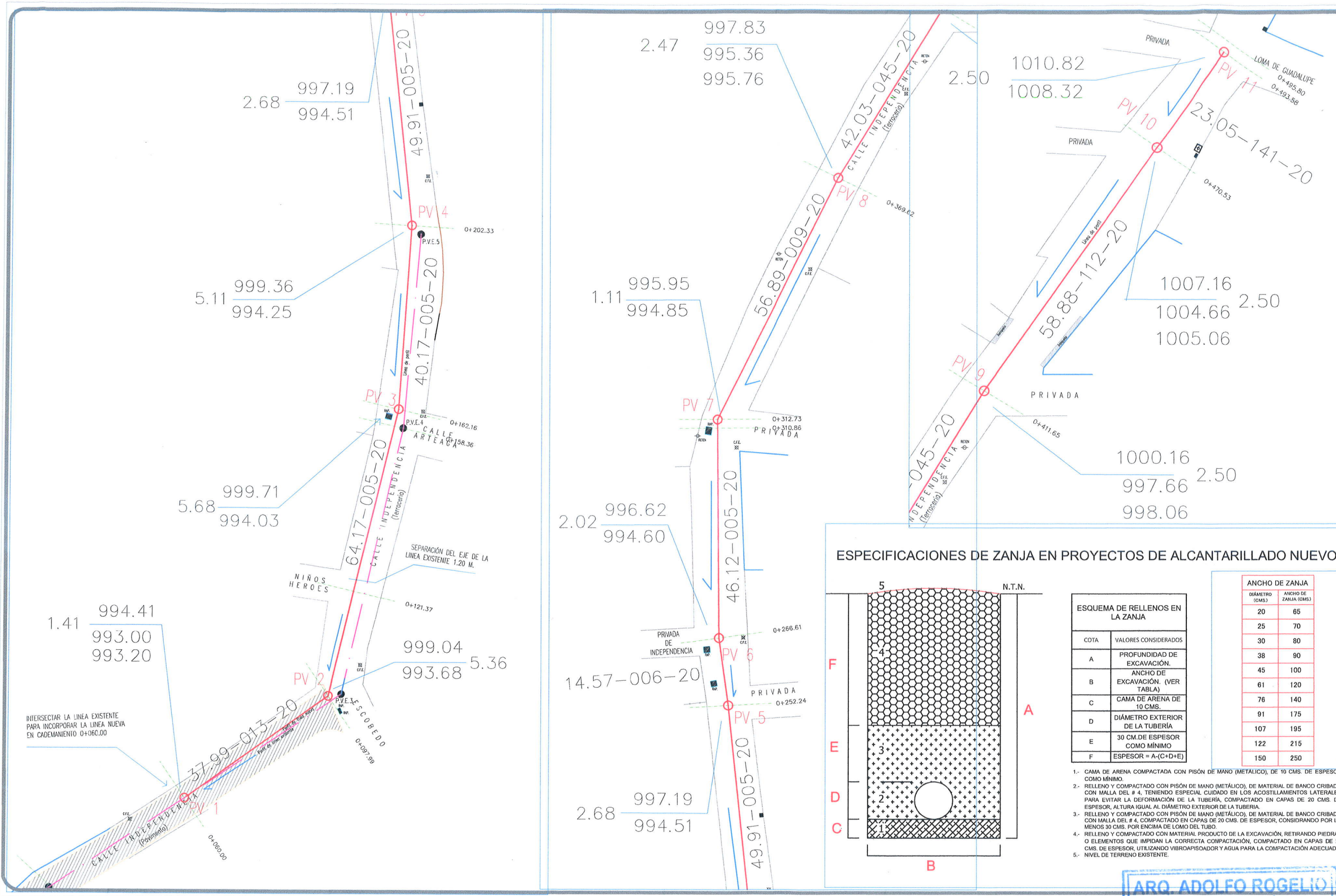
POR EL MUNICIPIO DE OAXACA DE JUÁREZ

NOMBRE	CARGO	FIRMA
C. Eustorgio Ocampo Salinas	Director de Contratación, Seguimiento y Control de Obra Pública	
C. Teófilo Cuevas Felipe	Representante del Departamento de Proyectos	
C. Oswaldo Tomás García	Representante del Órgano Interno de Control Municipal	
C. Alejandro Flores Cuevas	Representante de la Tesorería Municipal	

La presente foja de firmas forma parte del acta de junta de aclaraciones correspondiente a la licitación pública estatal no. LPE/SOPDU/DCSCOP/028/2023, para la adjudicación de la obra: Construcción de red de drenaje sanitario, Calle Independencia, Sector Dos Segunda Sección, Agencia de Policía Ejido Guadalupe Victoria, Oaxaca de Juárez, Oaxaca., de fecha 21 de octubre de 2023. - - - -

Dirección de Contratación, Seguimiento  
y Control de Obra Pública

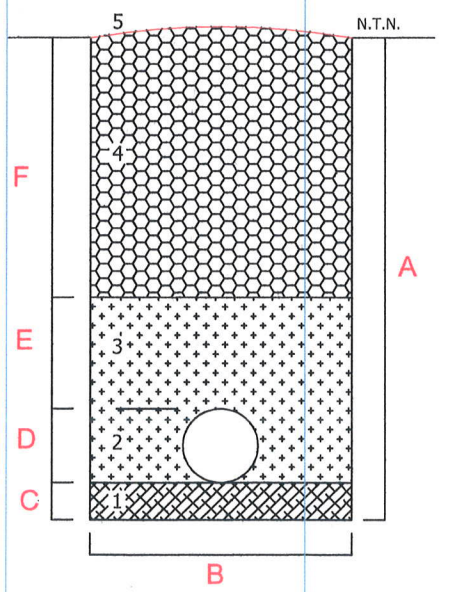




**SIMBOLOGIA**

- MALLA
- POZO DE VISIA
- REGISTRO DE AGUA POTIBLE
- LÍNEA DE PERFIL
- RETENIDA
- POSTE DE COMISION FEDERAL DE ELECTRICIDAD
- POSTE DE COMISION FEDERAL DE ELECTRICIDAD (TRANSFORMADOR)
- MUFA
- REGISTRO DE C.F.E.
- SENTIDO DEL FLUJO DEL GASTO
- LONGITUD-PENDIENTE-SIEMPRE (EN LOS CASOS)

**ESPECIFICACIONES DE ZANJA EN PROYECTOS DE ALCANTARILLADO NUEVOS**



**ESQUEMA DE RELLENOS EN LA ZANJA**

COTA	VALORES CONSIDERADOS
A	PROFUNDIDAD DE EXCAVACIÓN.
B	ANCHO DE EXCAVACIÓN. (VER TABLA)
C	CAMA DE ARENA DE 10 CMS.
D	DIÁMETRO EXTERIOR DE LA TUBERÍA
E	30 CM. DE ESPESOR COMO MÍNIMO
F	ESPESOR = A-(C+D+E)

**ANCHO DE ZANJA**

DIÁMETRO (CMS)	ANCHO DE ZANJA (CMS)
20	65
25	70
30	80
38	90
45	100
61	120
76	140
91	175
107	195
122	215
150	250

- CAMA DE ARENA COMPACTADA CON PISÓN DE MANO (METÁLICO), DE 10 CMS. DE ESPESOR COMO MÍNIMO.
- RELLENO Y COMPACTADO CON PISÓN DE MANO (METÁLICO), DE MATERIAL DE BANCO CRIBADO CON MALLA DEL # 4, TENIENDO ESPECIAL CUIDADO EN LOS ACOSTILLAMIENTOS LATERALES PARA EVITAR LA DEFORMACIÓN DE LA TUBERÍA, COMPACTADO EN CAPAS DE 20 CMS. DE ESPESOR, ALTURA IGUAL AL DIÁMETRO EXTERIOR DE LA TUBERÍA.
- RELLENO Y COMPACTADO CON PISÓN DE MANO (METÁLICO), DE MATERIAL DE BANCO CRIBADO CON MALLA DEL # 4, COMPACTADO EN CAPAS DE 20 CMS. DE ESPESOR, CONSIDRANDO POR LO MENOS 30 CMS. POR ENCIMA DE LOMO DEL TUBO.
- RELLENO Y COMPACTADO CON MATERIAL PRODUCTO DE LA EXCAVACIÓN, RETIRANDO PIEDRAS O ELEMENTOS QUE IMPIDAN LA CORRECTA COMPACTACIÓN, COMPACTADO EN CAPAS DE 20 CMS. DE ESPESOR, UTILIZANDO VIBROAPISADOR Y AGUA PARA LA COMPACTACIÓN ADECUADA.
- NIVEL DE TERRENO EXISTENTE.

Oaxaca de Juárez  
 Patronato Cultural de la Humanidad  
 2022 - 2024

ING. EUSTORGIO OCAMPO SALINAS  
 DIRECTOR DE CONTRATACIÓN, SEGUIMIENTO Y CONTROL DE OBRA PÚBLICA

SECRETARÍA DE OBRAS PÚBLICAS Y DESARROLLO URBANO

ARQ. ADOLFO ROGELIO PASCUAL RAMÍREZ  
 VALIDACIÓN DEL PROYECTO INICIAL  
 CED. PROF. 1959040 D.R.O. A-0938-A

ELABORÓ  
 ARQ. TEOFILO CUEVAS FELIPE

PROYECTO:  
 CONSTRUCCIÓN DE RED DE DRENAJE SANITARIO, CALLE INDEPENDENCIA, SECTOR DOS SEGUNDA SECCIÓN, AGENCIA DE POLICIA DEL EJIDO GUADALUPE VICTORIA, OAXACA DE JUAREZ, OAXACA.

DESCRIPCIÓN:  
 PLANTA

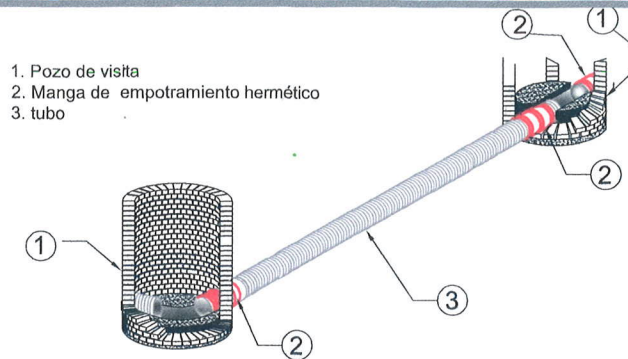
**ARQ. ADOLFO ROGELIO PASCUAL RAMÍREZ**  
 D.R.O. A-0938-A  
 CED. PROFESIONAL: 1959040  
 VALIDACIÓN PROYECTO INICIAL

JUNIO/2023	S/ESC	01/04	SAN 1
FECHA	ESCALA	PLANO No.	CLAVE:



## ESPECIFICACIONES PARA CONSTRUCCIÓN DE DRENAJES SANITARIOS:

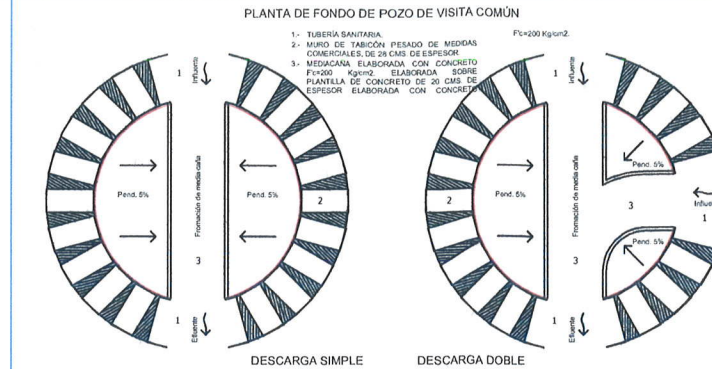
- EL TRAZO Y NIVELACIÓN DEL TERRENO, SE REALIZARÁ CON EQUIPO TOPOGRÁFICO, UBICANDO BANCOS DE NIVEL, CORROBORANDO LAS COTAS DE TERRENO INDICADAS EN EL PROYECTO Y EL NIVEL DE ARRASTRE QUE SERVIRÁ COMO PUNTO DE DESCARGA FINAL.
- LOS ANCHOS DE ZANJAS INDICADOS CORRESPONDEN A LOS MÍNIMOS, ESTOS PODRÁN VARIAR EN FUNCIÓN AL TIPO DE TERRENO Y SUJETO AL CRITERIO DE LA SUPERVISIÓN.
- SE DEBERÁ DE COMPACTAR DE MANERA UNIFORME EL FONDO DE LAS EXCAVACIÓN PARA PERMITIR LA CORRECTA COLOCACIÓN DE LA CAMA DE ARENA QUE SERVIRÁ DE APOYO DIRECTO A LA TUBERÍA PROYECTO, DURANTE LA REALIZACIÓN DE ESTOS TRABAJOS, SE DEBERÁN DE CORROBORAR LOS ARRASTRES INDICADOS EN EL PROYECTO, PRINCIPALMENTE EN LOS SITIOS DONDE SE HAYAN PROYECTADO POZOS DE VISITA O REGISTROS SANITARIOS.
- LA TUBERÍA SE APOYARÁ DE FORMA UNIFORME SOBRE LA CAMA DE ARENA DE 10 CM. DE ESPESOR, LA MISMA SERÁ COLOCADA DE AGUAS ABAJO A AGUAS ARRIBA.
- SE UTILIZARÁ RELLENO DE MATERIAL MEJORADO DE BANCO PARA EL ACOSTILLADO Y SOBRE EL LOMO DE TUBO EN POR LO MENOS 30 CMS., ESTE SERÁ COLOCADO CON PISÓN DE MANO DE 20 LBS. Y EN CAPAS NO MAYORES DE 20 CMS DE ESPESOR, CRIBADO PREVIAMENTE CON MALLA DEL # 4, TENIENDO ESPECIAL CUIDADO EN LA DOSIFICACIÓN DE AGUA Y EN EL ACOSTILLAMIENTO DE LA TUBERÍA PARA EVITAR DEFORMACIONES DE LA MISMA.
- SE DEBERÁ DE PROBAR EN CAMPO LA HERMETICIDAD DE LA TUBERÍA INSTALADA SOMETIÉNDO A UNA PRESIÓN HIDROSTÁTICA DE 0.05MPA (0.50 KgF/cm<sup>2</sup>). (NOM-001-CONAGUA)
- LAS DIFERENTES CAPAS DE MATERIAL DE RELLENO, YA SEA PARA LA PROTECCIÓN Y ACOSTILLADO DE LA TUBERÍA O PARA EL RELLENO SUPERIOR, DEBERÁN DE CUMPLIR CON LO INDICADO EN EL CATÁLOGO CORRESPONDIENTE, CUIDANDO EN TODO MOMENTO LOS RANGOS DE COMPACTACIÓN ESTIPULADOS.
- LA TUBERÍA A USAR EN LOS PROYECTOS DE DRENAJE SANITARIO, SERÁ PARA ALCANTARILLADO SANITARIO HERMÉTICO, FABRICADA CON POLIETILENO DE ALTA DENSIDAD (PEAD) Y SISTEMA DE UNIÓN ESPIGA-CAMPANA, CERTIFICADO CON LA NORMA NOM-001-CONAGUA Y NMX-E-241-CNCP-VIGENTE; SE DEBERÁN DE RESPETAR LOS DIAMETROS INDICADOS EN CADA PROYECTO.
- EL TIPO DE CEMENTO A UTILIZAR PARA LAS ELABORACIÓN DE LOS CONCRETOS Y MORTEROS QUE SEÁN CONSIDERADOS PARA LA ELABORACIÓN DE: POZOS DE VISITA, REGISTROS Y TAPAS DE LOS MISMOS, PLANTILLAS, MEDIAS CAÑAS Y ELEMENTOS VARIOS, SERÁ TIPO CPC-30-R-RS, QUE CUMPLA CON LA NORMA NMX-C-414-ONNCE-VIGENTE, RESPETANDO LAS DOSIFICACIONES ADECUADAS PARA OBTENER LAS RESISTENCIAS SEÑALADAS EN EL PROYECTO EN EL CASO DE LOS CONCRETOS Y LAS PROPORCIONES VOLUMÉTRICAS SEÑALADAS EN LOS MORTEROS ; LOS APLANADOS INTERIORES SERAN CON ACABADO PULIDO Y APLANADOS EXTERIORES SERAN ACABADO RUSTICO PROPORCIÓN 1:4 CEM-ARENA ,CUANDO SE ENCUENTREN EXPUESTOS ARRIBA DE LA RASANTE.
- TODO CAMBIO AL PROYECTO DEBERÁ DE SER AVALADO POR LA RESIDENCIA DE OBRA POR PARTE DEL PERSONAL ASIGNADO POR LA CONTRATANTE PARA TAL FÍN, Y DEBERÁ DE SER ASENTADO EN LA BITÁCORA CORRESPONDIENTE.
- SE DEBERAN INICIR LOS TRABAJOS DE AGUAS ABAJO HACIA ARRIBA (NOM-001-CONAGUA)**



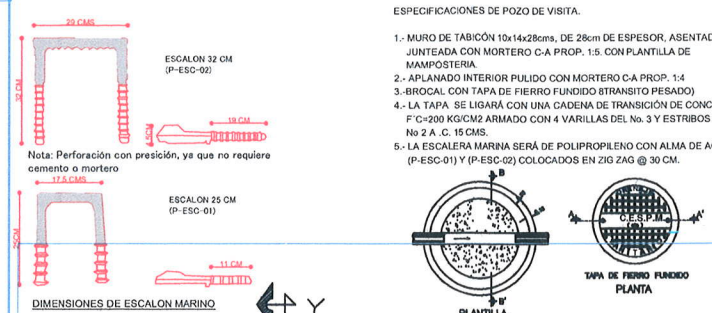
DETALLE DE CONEXIONES A POZOS DE VISITA

### ESPECIFICACIONES:

- LA TUBERÍA SE APOYARÁ SOBRE UNA CAMA DE ARENA DE 10 CM. DE ESP. COMPACTADO A MANO CON PIZÓN METALICO.
- EL RELLENO COMPACTADO SERÁ EN TODA LA ZANJA Y HASTA 30 CMS. DE ESPESOR ARRIBA DEL LOMO DE LA TUBERÍA Y SE COMPACTARÁ EN CAPAS DE 20 CMS. A CRITERIO DE LA SUPERVISIÓN, ESTE MATERIAL PODRÁ SER PRODUCTO DE LA EXCAVACIÓN O MATERIAL DE BANCO, EN AMBOS CASOS SERÁN CRIBADO CON LA MALLA DEL NUMERO 4.
- LOS ANCHOS DE ZANJAS INDICADOS CORRESPONDEN A LOS MÍNIMOS, ESTOS PODRÁN VARIAR EN FUNCIÓN AL TIPO DE TERRENO Y SUJETO AL CRITERIO DE LA SUPERVISIÓN.
- LA TUBERÍA A USAR SERÁ PARA ALCANTARILLADO SANITARIO HERMÉTICO DE 20 CM (6") CERTIFICADO CON LA NORMA NORMA NMX-E-241-CNCP-VIGENTE
- LA INSTALACIÓN DE LAS TUBERÍAS SE HARÁ DE AGUAS ABAJO A AGUAS ARRIBA.
- EL COLCHÓN SOBRE EL LOMO DEL TUBO ES EL QUE SE INDICA EN EL PLANO EN FUNCIÓN A LAS COTAS DE PLANTILLA Y DE TERRENO NATURAL
- SE DEBERÁ DE PROBAR EN CAMPO LA HERMETICIDAD DE LA TUBERÍA INSTALADA SOMETIÉNDO A UNA PRESIÓN HIDROSTÁTICA DE 0.05MPA (0.50 KgF/cm<sup>2</sup>).
- LOS ATRAQUES SE COLOCARÁN A CADA 4 MTS. SE PODRÁ MODIFICAR SU UBICACIÓN DE LAS MISMAS POR AGUN PROBLEMA QUE SE PRESENTE RESPECTO A LA DIRECCIÓN DE ESTAS SIEMPRE Y CUANDO SE JUSTIFIQUE.
- LOS CAMBIOS DE PROYECTO EN CAMPO DEBERÁN SER AVALADOS POR LA SUPERVISIÓN DE OBRA Y/O LA DEPENDENCIA RESPECTIVA.

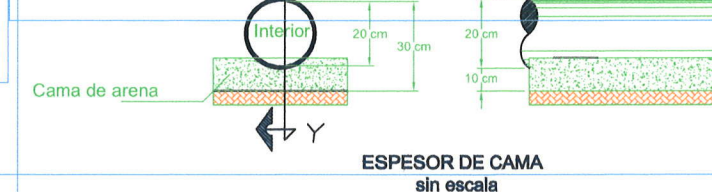


DESCARGA SIMPLE DESCARGA DOBLE



### ESPECIFICACIONES DE POZO DE VISITA.

- MURO DE TABICÓN 10x14x28cms. DE 28cm DE ESPESOR. ASENTADO Y JUNTEADO CON MORTERO C-A PROP. 1:5. CON PLANTILLA DE MAMPOSTERÍA.
- APLANADO INTERIOR PULIDO CON MORTERO C-A PROP. 1:4
- BROCAL CON TAPA DE FIERRO FUNDIDO (TRANSITO PESADO)
- LA TAPA SE LIGARÁ CON UNA CADENA DE TRANSICIÓN DE CONCRETO F'c=200 KG/CM<sup>2</sup> ARMADO CON 4 VARILLAS DEL No. 3 Y ESTIBROS DEL No 2 A. C. 15 CMS.
- LA ESCALERA MARINA SERÁ DE POLIPROPILENO CON ALMA DE ACERO (P-ESC-01) Y (P-ESC-02) COLOCADOS EN ZIG ZAG @ 30 CM.



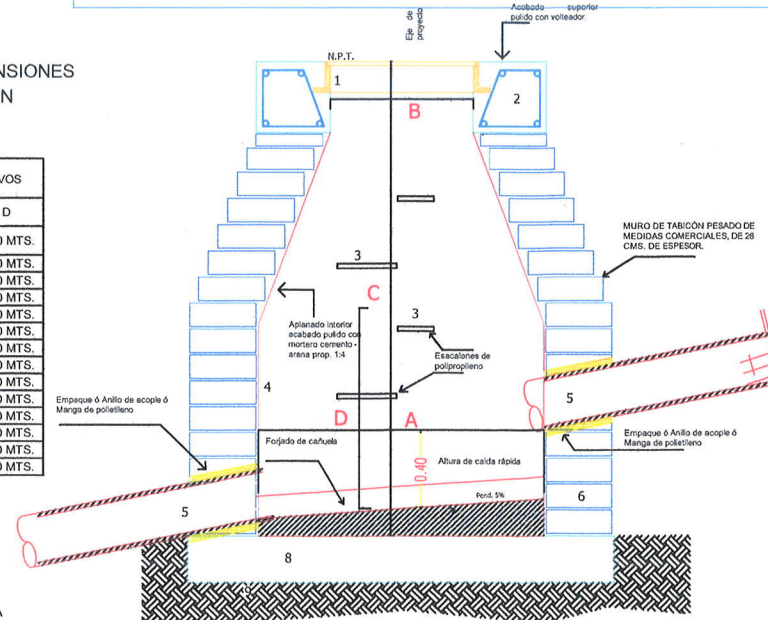
ESPESOR DE CAMA sin escala

- BROCAL DE FIERRO FUNDIDO.
- CADENA DE TRANSICIÓN DE 30 X 30 CMS. DE SECCIÓN EXTERIOR Y SECCIÓN INTERIOR VARIABLE DE ACUERDO A LAS INCLINACIONES DEL POZO DE VISITA, ARMADA CON 4 VAR. DEL # 3 Y EST. DEL # 2 @ 15 CMS.
- ESCALONES DE POLIPROPILENO CON ALMA DE ACERO.
- PARED VERTICAL DEL POZO, CON APLANADO PULIDO.
- TUBERÍA SANITARIA.
- MURO DE TABICÓN PESADO DE MEDIDAS COMERCIALES, DE 28 CMS. DE ESPESOR.
- MEDIACAÑA ELABORADA CON CONCRETO FLUIDO F'c=200 Kg/cm<sup>2</sup>.
- PLANTILLA DE CONCRETO DE 20 CMS. DE ESPESOR ELABORADA CON CONCRETO F'c=200 Kg/cm<sup>2</sup>.
- TERRENO NATURAL COMPACTADO.

### SECCIÓN TRANSVERSAL Y DIMENSIONES DE POZO DE VISITA COMÚN

DIMENSIONES DE POZOS DE VISITA COMÚN NUEVOS				
A	B	C	D	
1.20 MTS.	0.60 MTS.	1.00 A 1.25 MTS.	0.30 MTS.	
1.20 MTS.	0.60 MTS.	1.26 A 1.50 MTS.	0.50 MTS.	
1.20 MTS.	0.60 MTS.	1.51 A 1.75 MTS.	0.70 MTS.	
1.20 MTS.	0.60 MTS.	1.76 A 2.00 MTS.	0.90 MTS.	
1.20 MTS.	0.60 MTS.	2.01 A 2.25 MTS.	0.90 MTS.	
1.20 MTS.	0.60 MTS.	2.26 A 2.50 MTS.	0.90 MTS.	
1.20 MTS.	0.60 MTS.	2.51 A 2.75 MTS.	0.90 MTS.	
1.20 MTS.	0.60 MTS.	2.76 A 3.00 MTS.	0.90 MTS.	
1.20 MTS.	0.60 MTS.	3.01 A 3.25 MTS.	1.20 MTS.	
1.20 MTS.	0.60 MTS.	3.26 A 3.50 MTS.	1.20 MTS.	
1.20 MTS.	0.60 MTS.	3.51 A 3.75 MTS.	1.20 MTS.	
1.20 MTS.	0.60 MTS.	3.76 A 4.00 MTS.	1.20 MTS.	
1.20 MTS.	0.60 MTS.	4.01 A 4.25 MTS.	1.20 MTS.	
1.20 MTS.	0.60 MTS.	4.26 A 4.50 MTS.	1.20 MTS.	

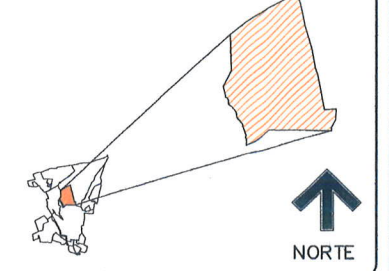
- A.- DIÁMETRO INFERIOR INTERIOR  
 B.- DIÁMETRO SUPERIOR INTERIOR  
 C.- ALTURA LIBRE INTERIOR  
 D.- ALTURA DE PARED VÉRTICAL MÍNIMA



## DETALLE DE CAIDA RÁPIDA EN POZO DE VISITA

### MACROLOCALIZACIÓN

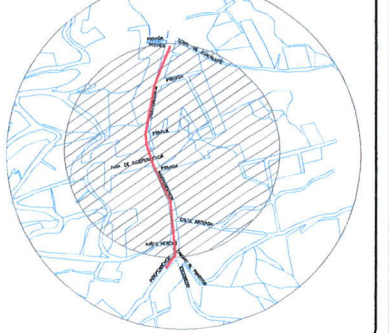
Agencia de Policía del Ejido Guadalupe Victoria



NORTE

### MICROLOCALIZACIÓN

Sector 2



### SIMBOLOGIA

- MALLA
- POZO DE VISITA
- REGISTRO DE AGUA POTABLE
- LINEA DE PERFIL
- RETENIDA
- POSTE DE COMISION FEDERAL DE ELECTRICIDAD
- POSTE DE COMISION FEDERAL DE ELECTRICIDAD (TRANSFORMADOR)
- MIFA
- REGISTRO DE C.F.E.
- SENTIDO DEL FLUJO DEL GASTO

**Oficina de Juárez**  
 Patrimonio Cultural de la Humanidad  
 2022-2034

ING. EUSTORGIO CAMPO SALINAS  
 DIRECTOR DE CONTRATACIÓN, SEGUIMIENTO Y CONTROL DE OBRA PÚBLICA

SECRETARÍA DE OBRAS PÚBLICAS Y DESARROLLO URBANO

ARQ. ADOLFO ROGELIO PASCUAL RAMÍREZ  
 VALIDACIÓN DEL PROYECTO INICIAL  
 CED. PROF. 1959040 (R.O. A-938-A)

ELABORÓ  
 ARQ. TEOFILO GUEVAS FELIPE

PROYECTO:  
 CONSTRUCCION DE RED DE DRENAJE SANITARIO, CALLE INDEPENDENCIA, SECTOR DOS SEGUNDA SECCIÓN, AGENCIA DE POLICIA DEL EJIDO GUADALUPE VICTORIA, OAXACA DE JUAREZ, OAXACA.

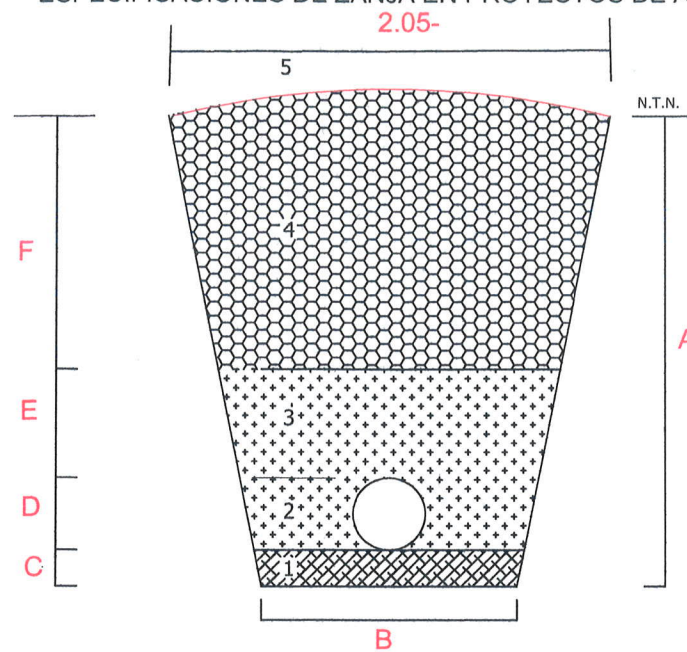
DESCRIPCIÓN:  
 PLANO DE DETALLES

JUNIO/2023	S/ESC	03/04	SAN-3
FECHA	ESCALA	PLANO No.	CLAVE:

ARQ. ADOLFO ROGELIO PASCUAL RAMÍREZ  
 D.R.O. A-0938-A  
 CED. PROFESIONAL: 1959040  
 VALIDACIÓN PROYECTO INICIAL



ESPECIFICACIONES DE ZANJA EN PROYECTOS DE ALCANTARILLADO NUEVOS.

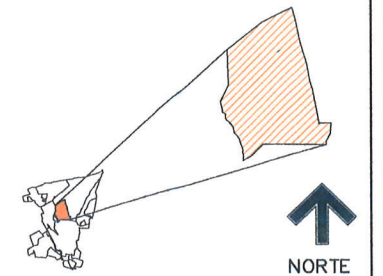


ESQUEMA DE RELLENOS EN LA ZANJA	
COTA	VALORES CONSIDERADOS
A	PROFUNDIDAD DE EXCAVACIÓN.
B	ANCHO DE EXCAVACIÓN. (VER TABLA)
C	CAMA DE ARENA DE 10 CMS.
D	DIÁMETRO EXTERIOR DE LA TUBERÍA
E	30 CM. DE ESPESOR COMO MÍNIMO
F	ESPESOR = A-(C+D+E)

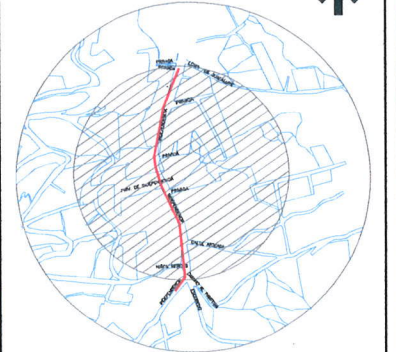
# ESPECIFICACIONES PARTICULARES

- 1.- CAMA DE ARENA COMPACTADA CON PISÓN DE MANO (METÁLICO), DE 10 CMS. DE ESPESOR COMO MÍNIMO.
- 2.- RELLENO Y COMPACTADO CON PISÓN DE MANO (METÁLICO), DE MATERIAL DE BANCO CRIBADO CON MALLA DEL # 4, TENIENDO ESPECIAL CUIDADO EN LOS ACOSTILLAMIENTOS LATERALES PARA EVITAR LA DEFORMACIÓN DE LA TUBERÍA, COMPACTADO EN CAPAS DE 20 CMS. DE ESPESOR, ALTURA IGUAL AL DIÁMETRO EXTERIOR DE LA TUBERÍA.
- 3.- RELLENO Y COMPACTADO CON PISÓN DE MANO (METÁLICO), DE MATERIAL DE BANCO CRIBADO CON MALLA DEL # 4, COMPACTADO EN CAPAS DE 20 CMS. DE ESPESOR, CONSIDRANDO POR LO MENOS 30 CMS. POR ENCIMA DE LOMO DEL TUBO.
- 4.- RELLENO Y COMPACTADO CON MATERIAL PRODUCTO DE LA EXCAVACIÓN, RETIRANDO PIEDRAS O ELEMENTOS QUE IMPIDAN LA CORRECTA COMPACTACIÓN, COMPACTADO EN CAPAS DE 20 CMS. DE ESPESOR, UTILIZANDO VIBROAPISOADOR Y AGUA PARA LA COMPACTACIÓN ADECUADA.
- 5.- NIVEL DE TERRENO EXISTENTE.

MACROLOCALIZACIÓN  
Agencia de Policía del Ejido Guadalupe Victoria

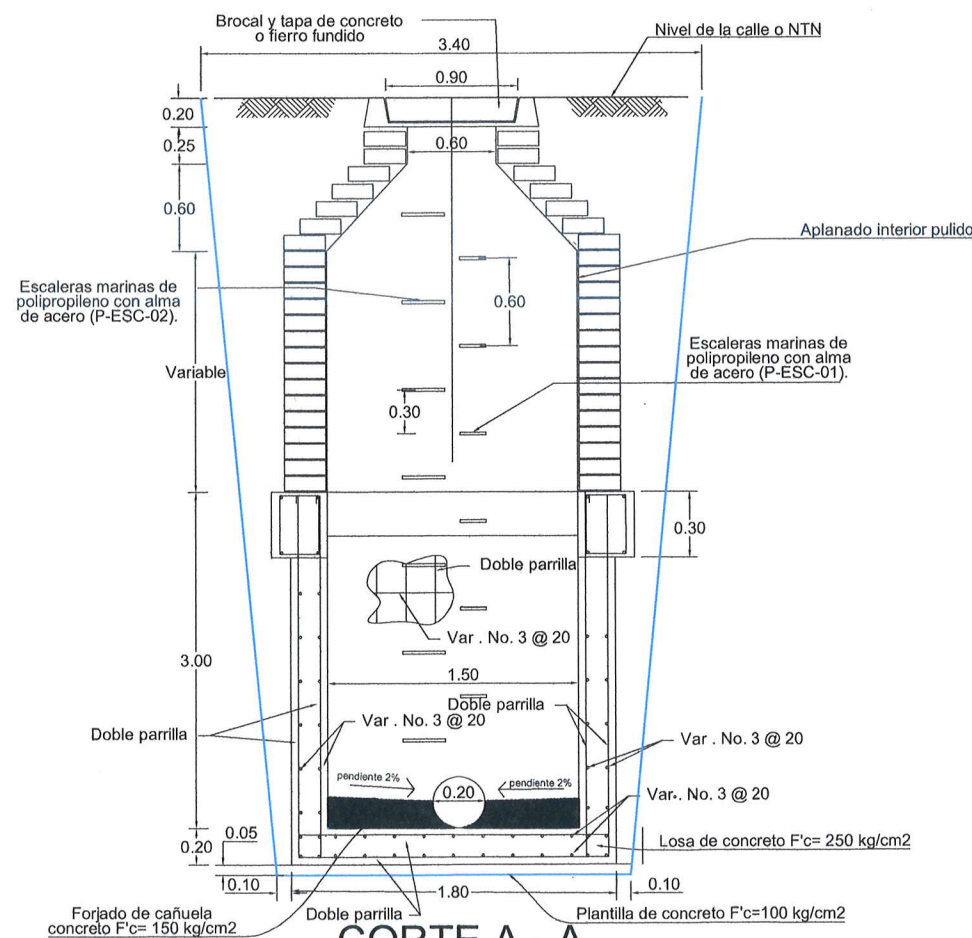
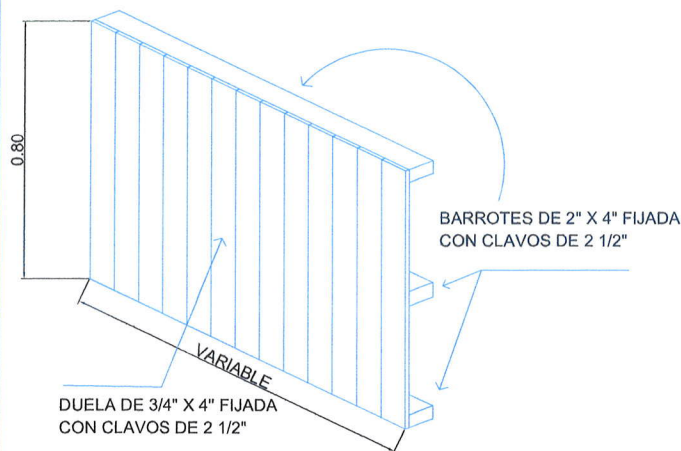


MICROLOCALIZACIÓN  
Sector 2



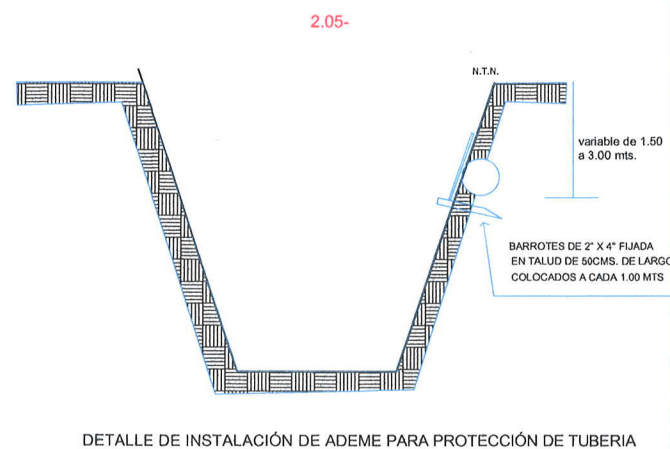
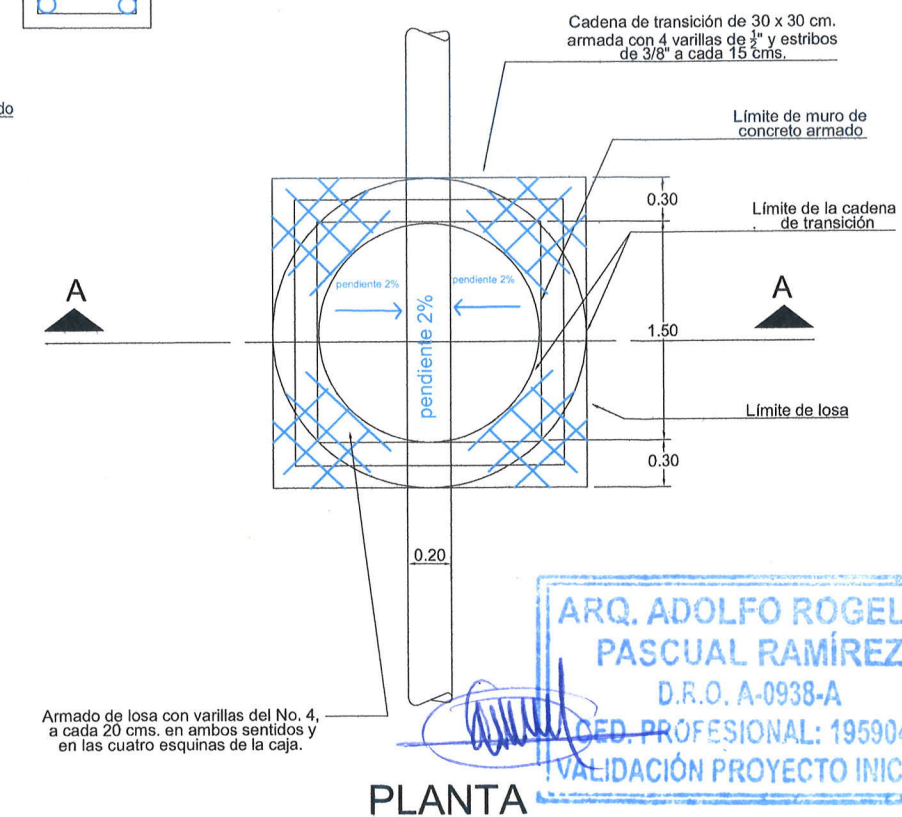
SIMBOLOGIA

- MALLA
- POZO DE VISITA
- REGISTRO DE AGUA POTABLE
- LINEA DE PERFIL
- RETIENDA
- POSTE DE COMISION FEDERAL DE ELECTRICIDAD
- POSTE DE COMISION FEDERAL DE ELECTRICIDAD (TRANSFORMADOR)
- MUSA
- REGISTRO DE C.F.E.



## CADENA DE DESPLANTE

Armado 4 varillas de 1/2" y estribos de 3/8" a cada 15 cms.



**ARQ. ADOLFO ROGELIO PASCUAL RAMÍREZ**  
D.R.O. A-0938-A  
CED. PROFESIONAL: 1959040  
VALIDACIÓN PROYECTO INICIAL

Oaxaca de Juárez  
Patrimonio Cultural de la Humanidad  
2021-2024

ING. EUSTORGIO CAMPO SALINAS  
DIRECTOR DE CONTRATACIÓN, SEGUIMIENTO Y CONTROL DE OBRA PÚBLICA

SECRETARÍA DE OBRAS PÚBLICAS Y DESARROLLO TERRANO

ARQ. ADOLFO ROGELIO PASCUAL RAMÍREZ  
VALIDACIÓN DEL PROYECTO INICIAL  
CED. PROF. 1959040 D.R.O. A-938-A

ELABORÓ  
ARQ. TEOFILO CUEVAS FELIPE

PROYECTO:  
CONSTRUCCION DE RED DE DRENAJE SANITARIO, CALLE INDEPENDENCIA, SECTOR DOS SEGUNDA SECCIÓN, AGENCIA DE POLICIA DEL EJIDO GUADALUPE VICTORIA, OAXACA DE JUAREZ, OAXACA.

DESCRIPCIÓN:  
PLANO DE DETALLES

JUNIO/2023  
FECHA

S/ESC  
ESCALA

04/04  
PLANO No.

SAN-4  
CLAVE