

"2023, AÑO DE LA INTERCULTURALIDAD".

LICITACIÓN N°. LPE/SOPDU/DCSCOP/012/2023
ACTA DE JUNTA DE ACLARACIONES
LICITACIÓN PÚBLICA ESTATAL

En la ciudad de Oaxaca de Juárez, Oaxaca, siendo las 13:30 horas del día 22 de septiembre de 2023 reunidos en la Sala de Juntas de las oficinas de la Dirección de Contratación, Seguimiento y Control de Obra Pública, ubicada en la calle Plazuela Vicente Guerrero No. 105, Colonia Ex marquesado, código postal 68030, el C. Eustorgio Ocampo Salinas, Director de Contratación, Seguimiento y Control de Obra Pública, adscrito a la Secretaría de Obras Públicas y Desarrollo Urbano; quién es competente para intervenir en el presente acto con fundamento en el artículo 134 de la Constitución Política de los Estados Unidos Mexicanos, 137 de la Constitución Política del Estado Libre y Soberano de Oaxaca, 2, 87, 88 fracción III y 98 de la Ley Orgánica Municipal del Estado de Oaxaca, artículos 1, 2, 3, 138, 139 fracción III y 142 del Bando de Policía y Gobierno del Municipio de Oaxaca de Juárez 2022-2024, quien como órgano administrativo que conforma la Administración Pública Municipal, auxiliará al Presidente Municipal para el cumplimiento de sus funciones, conforme a la LICITACIÓN PÚBLICA ESTATAL N° LPE/SOPDU/DCSCOP/012/2023 y de conformidad con lo dispuesto en los artículos 24, 25 fracción I, 27 fracción III, 28 fracción I, 29 fracción III, 30 fracción IV y 31 fracción III de la Ley de Obras Públicas y Servicios Relacionados del Estado de Oaxaca y Capítulo 1. De los Trabajos, 1.4. Junta de Aclaraciones en las bases de la licitación, contando con la presencia del C. Teófilo Cuevas Felipe, representante del Departamento de Proyectos, designado mediante oficio no. DP/0031/2023 de fecha 15 de septiembre de 2023, y la C. Carmen Pérez Figueroa residente de obra, adscrito a la Dirección de Obras Públicas y Mantenimiento, designada mediante oficio no. DOPyM/3692/2023 de fecha 18 de septiembre de 2023, ambos de la Secretaría de Obras Públicas y Desarrollo Urbano, así como las personas cuya asistencia se enlista y firman al finalizar el acta; para realizar las aclaraciones necesarias correspondientes a la preparación de las proposiciones de la licitación en comento y que forman parte de la misma, para la(s) obra(s) enunciada(s) a continuación:

NOMBRE DE LA OBRA	UBICACIÓN
Construcción de red de drenaje sanitario, Calle Independencia, Sector Dos Segunda Sección, Agencia de Policía Ejido Guadalupe Victoria, Oaxaca de Juárez, Oaxaca.	MUNICIPIO: 067 OAXACA DE JUÁREZ REGIÓN: 08 VALLES CENTRALES

Se informa que se encuentra presente el C. Oswaldo Tomás García, representante del Órgano Interno de Control Municipal.

Acto seguido, el C. Teófilo Cuevas Felipe, representante del Departamento de Proyectos, adscrito a la Dirección de Contratación, Seguimiento y Control de Obra Pública de la Secretaría de Obras Públicas y Desarrollo Urbano, en uso de la palabra y derivado de la visita física realizada al sitio de los trabajos, realiza las siguientes aclaraciones:

Con fundamento en el artículo 34 de la Ley de Obras Públicas y Servicios Relacionados del Estado de Oaxaca, en el catálogo de conceptos deberán considerar lo siguiente:

1.- Se deberán MODIFICAR los siguientes conceptos en la partida: Pozos, Registros e Interconexiones, Albañilería, Limpiezas y Acarreos.

DICE			
CÓDIGO	CONCEPTO	UNIDAD	CANTIDAD
	PARTIDA: Pozos, Registros e Interconexiones		
23-DPCAJA-01	POZO DE VISITA TIPO CAJA CUYA PROFUNDIDAD INTERIOR (DE LA TAPA DE Fo. Fo.	PZA	1.00

DEBE DECIR			
CÓDIGO	CONCEPTO	UNIDAD	CANTIDAD
	PARTIDA: POZOS, Registros e Interconexiones		
23-DPCAJA-01	POZO DE VISITA TIPO CAJA CUYA PROFUNDIDAD INTERIOR (DE LA TAPA DE Fo. Fo. AL	PZA	1.00

Dirección de Contratación, Seguimiento y Control de Obra Pública

"2023, AÑO DE LA INTERCULTURALIDAD"

DICE				DEBE DECIR			
CÓDIGO	CONCEPTO	UNIDAD	CANTIDAD	CÓDIGO	CONCEPTO	UNIDAD	CANTIDAD
	NIVEL DE ARRASTRE), VARÍE EN UN RANGO DE 5.01 A 5.25 M., CONTINUANDO CON UNA FORMACIÓN TRONCOCÓNICA HASTA REDUCIR EL DIÁMETRO INTERIOR SUPERIOR A 60 CMS., CON MUROS DE TABICÓN DE 28 CMS. DE ESPESOR, ASENTADO Y JUNTEADO CON MORTERO C-A PROP. 1:3, DESPLANTADO SOBRE UNA PLANTILLA DE CONCRETO SIMPLE F'c= 100 KG/CM2, DE 5 CMS. Y LOSA BASE DE CONCRETO ARMADO CON VARILLAS DE 3/8" EN DOBLE CAPA DE 20 CMS. EN AMBOS SENTIDOS Y 20 CMS. DE ESPESOR, MURO DE CONCRETO F'c= 250 KG/CM2 ARMADO CON VARILLAS DE 3/8" A CADA 20 CMS.; AMBOS SENTIDOS Y 15 CMS. DE ESPESOR, CONTINUANDO EN EL REMATE DE LA CAJA CON CADENA DE DESPLANTE PARA EL MURO CÓNICO CON CADENA DE 30 X 30 CMS, ARMADA CON 4 VARILLAS DEL No. 4 Y ESTRIBOS DE 3/8" A VADA 15 CMS., EN LA TRANSICIÓN SE COLARÁ LOSA DE DESPLANTE DE MURO CÓNICO DE 15 CMS. DE ESPESOR Y ARMADA CON VARILLAS DE No. 4 A CADA 20 CMS, EN DOBLE PARRILLA, FORMACIÓN DE MEDIACAÑA CON CONCRETO SIMPLE F'C= 200 KG/CM2, APLANADO INT. PULIDO CON MORTERO CEMENTO-ARENA PROP. 1:4, BROCAL CON TAPA DE FIERRO FUNDIDO (TRANSITO PESADO) QUE SE FIJARÁ Y LIGARÁ CON UNA CADENA DE TRANSICIÓN DE 30 X 30 CMS., DE CONCRETO F'C=200 KG/CM2 ARMADO CON 4 VARILLAS DEL No. 4 Y ESTRIBOS DEL No. 2 @ 15 CMS. Y ESCALONES MARINOS DE POLIPROPILENO CON ALMA				NIVEL DE ARRASTRE), VARÍE EN UN RANGO DE 5.01 A 5.25 M., CONTINUANDO CON UNA FORMACIÓN TRONCOCÓNICA HASTA REDUCIR EL DIÁMETRO INTERIOR SUPERIOR A 60 CMS., CON MUROS DE TABICÓN DE 28 CMS. DE ESPESOR, ASENTADO Y JUNTEADO CON MORTERO C-A PROP. 1:3, DESPLANTADO SOBRE UNA PLANTILLA DE CONCRETO SIMPLE F'c= 100 KG/CM2, DE 5 CMS. Y LOSA BASE DE CONCRETO ARMADO CON VARILLAS DE 3/8" EN DOBLE CAPA DE 20 CMS. EN AMBOS SENTIDOS Y 20 CMS. DE ESPESOR, MURO DE CONCRETO F'c= 250 KG/CM2 ARMADO CON VARILLAS DE 3/8" A CADA 20 CMS.; AMBOS SENTIDOS Y 15 CMS. DE ESPESOR, CONTINUANDO EN EL REMATE DE LA CAJA CON CADENA DE DESPLANTE PARA EL MURO CÓNICO CON CADENA DE 30 X 30 CMS, ARMADA CON 4 VARILLAS DEL No. 4 Y ESTRIBOS DE 3/8" A CADA 15 CMS., EN LA TRANSICIÓN SE COLARÁ LOSA DE DESPLANTE DE MURO CÓNICO DE 15 CMS. DE ESPESOR Y ARMADA CON VARILLAS DE No. 4 A CADA 20 CMS, EN DOBLE PARRILLA, FORMACIÓN DE MEDIACAÑA CON CONCRETO SIMPLE F'C= 200 KG/CM2, APLANADO INT. PULIDO CON MORTERO CEMENTO-ARENA PROP. 1:4, BROCAL CON TAPA DE FIERRO FUNDIDO (TRANSITO PESADO) QUE SE FIJARÁ Y LIGARÁ CON UNA CADENA DE TRANSICIÓN DE 30 X 30 CMS., DE CONCRETO F'C=200 KG/CM2 ARMADO CON 4 VARILLAS DEL No. 4 Y ESTRIBOS DEL No. 2 @ 15 CMS. Y ESCALONES MARINOS DE POLIPROPILENO CON ALMA		

Dirección de Contratación, Seguimiento y Control de Obra Pública

Oaxaca de Juárez Patrimonio cultural de la humanidad 2022 - 2024

"2023, AÑO DE LA INTERCULTURALIDAD"

DICE				DEBE DECIR			
CÓDIGO	CONCEPTO	UNIDAD	CANTIDAD	CÓDIGO	CONCEPTO	UNIDAD	CANTIDAD
	DE ACERO (P-ESC-01) Y (P-ESC-02) COLOCADOS A MODO DE ZIGZAG @ 30 CM. SEGÚN PLANO, INCLUYE: EXCAVACIÓN, AFINE Y COMPACTADO DEL TERRENO DE DESPLANTE, RELLENO COMPACTADO CON MATERIAL PRODUCTO DE LA EXCAVACIÓN, EMPAQUE DE POLIETILENO PARA ACOPLA DE TUBERIA AL POZO DE VISITA, HERRAMIENTA, MANO DE OBRA Y EQUIPO.				DE ACERO (P-ESC-01) Y (P-ESC-02) COLOCADOS A MODO DE ZIGZAG @ 30 CM. SEGÚN PLANO, INCLUYE:EXCAVACIÓN, SOBRE EXCAVACIÓN DE 45 CM, EN AMBOS EXTREMOS,ADEME DE PROTECCIÓN A BASE DE TRIPLAY DE 16 MM Y BARROTES DE 2"X 4" EN MARCO E INTERIORES A CADA 61 CM., AFINE Y COMPACTADO DEL TERRENO DE DESPLANTE, RELLENO COMPACTADO CON MATERIAL PRODUCTO DE LA EXCAVACIÓN, EMPAQUE DE POLIETILENO PARA ACOPLA DE TUBERIA AL POZO DE VISITA, HERRAMIENTA, MANO DE OBRA Y EQUIPO.		
23-DPCAJA-02	POZO DE VISITA TIPO CAJA CUYA PROFUNDIDAD INTERIOR (DE LA TAPA DE Fo. Fo. AL NIVEL DE ARRASTRE), VARÍE EN UN RANGO DE 5.26 A 5.50 M., CONTINUANDO CON UNA FORMACIÓN TRONCOCÓNICA HASTA REDUCIR EL DIÁMETRO INTERIOR SUPERIOR A 60 CMS., CON MUROS DE TABICÓN DE 28 CMS. DE ESPESOR, ASENTADO Y JUNTEADO CON MORTERO C-A PROP. 1:3, DESPLANTADO SOBRE UNA PLANTILLA DE CONCRETO SIMPLE F'c= 100 KG/CM2, DE 5 CMS. Y LOSA BASE DE CONCRETO ARMADO CON VARILLAS DE 3/8" EN DOBLE CAPA DE 20 CMS. EN AMBOS SENTIDOS Y 20 CMS. DE ESPESOR, MURO DE CONCRETO F'c= 250 KG/CM2 ARMADO CON VARILLAS DE 3/8" A CADA 20 CMS.; AMBOS SENTIDOS Y 15 CMS. DE ESPESOR, CONTINUANDO EN EL REMATE DE LA CAJA CON CADENA DE DESPLANTE PARA EL MURO CÓNICO CON CADENA DE 30 X 30 CMS., ARMADA CON 4	PZA	1.00	23-DPCAJA-02	POZO DE VISITA TIPO CAJA CUYA PROFUNDIDAD INTERIOR (DE LA TAPA DE Fo. Fo. AL NIVEL DE ARRASTRE), VARÍE EN UN RANGO DE 5.26 A 5.50 M., CONTINUANDO CON UNA FORMACIÓN TRONCOCÓNICA HASTA REDUCIR EL DIÁMETRO INTERIOR SUPERIOR A 60 CMS., CON MUROS DE TABICÓN DE 28 CMS. DE ESPESOR, ASENTADO Y JUNTEADO CON MORTERO C-A PROP. 1:3, DESPLANTADO SOBRE UNA PLANTILLA DE CONCRETO SIMPLE F'c= 100 KG/CM2, DE 5 CMS. Y LOSA BASE DE CONCRETO ARMADO CON VARILLAS DE 3/8" EN DOBLE CAPA DE 20 CMS. EN AMBOS SENTIDOS Y 20 CMS. DE ESPESOR, MURO DE CONCRETO F'c= 250 KG/CM2 ARMADO CON VARILLAS DE 3/8" A CADA 20 CMS.; AMBOS SENTIDOS Y 15 CMS. DE ESPESOR, CONTINUANDO EN EL REMATE DE LA CAJA CON CADENA DE DESPLANTE PARA EL MURO CÓNICO CON CADENA DE 30 X 30 CM., ARMADA CON 4	PZA	1.00

Dirección de Contratación, Seguimiento y Control de Obra Pública

Oaxaca de Juárez Patrimonio cultural de la humanidad 2022 - 2024

"2023, AÑO DE LA INTERCULTURALIDAD"

DICE				DEBE DECIR			
CÓDIGO	CONCEPTO	UNIDAD	CANTIDAD	CÓDIGO	CONCEPTO	UNIDAD	CANTIDAD
	VARILLAS DEL No. 4 Y ESTRIBOS DE 3/8" A VADA 15 CMS., EN LA TRANSICIÓN SE COLARÁ LOSA DE DESPLANTE DE MURO CÓNICO DE 15 CMS. DE ESPESOR Y ARMADA CON VARILLAS DE No. 4 A CADA 20 CMS, EN DOBLE PARRILLA, FORMACIÓN DE MEDIACAÑA CON CONCRETO SIMPLE F'C= 200 KG/CM2, APLANADO INT. PULIDO CON MORTERO CEMENTO-ARENA PROP. 1:4, BROCAL CON TAPA DE FIERRO FUNDIDO (TRANSITO PESADO) QUE SE FIJARÁ Y LIGARÁ CON UNA CADENA DE TRANSICIÓN DE 30 X 30 CMS., DE CONCRETO F' C=200 KG/CM2 ARMADO CON 4 VARILLAS DEL No. 4 Y ESTRIBOS DEL No. 2 @ 15 CMS. Y ESCALONES MARINOS DE POLIPROPILENO CON ALMA DE ACERO (P-ESC-01) Y (P-ESC-02) COLOCADOS A MODO DE ZIGZAG @ 30 CM., SEGÚN PLANO, INCLUYE: EXCAVACIÓN, AFINE Y COMPACTADO DEL TERRENO DE DESPLANTE, RELLENO COMPACTADO CON MATERIAL PRODUCTO DE LA EXCAVACIÓN, EMPAQUE DE POLIETILENO PARA ACOPLE DE TUBERIA AL POZO DE VISITA, HERRAMIENTA, MANO DE OBRA Y EQUIPO.				VARILLAS DEL No. 4 Y ESTRIBOS DE 3/8" A CADA 15 CMS., EN LA TRANSICIÓN SE COLARÁ LOSA DE DESPLANTE DE MURO CÓNICO DE 15 CMS. DE ESPESOR Y ARMADA CON VARILLAS DE No. 4 A CADA 20 CMS, EN DOBLE PARRILLA, FORMACIÓN DE MEDIACAÑA CON CONCRETO SIMPLE F'C= 200 KG/CM2, APLANADO INT. PULIDO CON MORTERO CEMENTO-ARENA PROP. 1:4, BROCAL CON TAPA DE FIERRO FUNDIDO (TRANSITO PESADO) QUE SE FIJARÁ Y LIGARÁ CON UNA CADENA DE TRANSICIÓN DE 30 X 30 CMS., DE CONCRETO F' C=200 KG/CM2 ARMADO CON 4 VARILLAS DEL No. 4 Y ESTRIBOS DEL No. 2 @ 15 CMS. Y ESCALONES MARINOS DE POLIPROPILENO CON ALMA DE ACERO (P-ESC-01) Y (P-ESC-02) COLOCADOS A MODO DE ZIGZAG @ 30 CM.SEGÚN PLANO, INCLUYE: EXCAVACIÓN, SOBRE EXCAVACIÓN DE 45 CM, EN AMBOS EXTREMOS,ADEME DE PROTECCIÓN A BASE DE TRIPLAY DE 16 MM Y BARROTES DE 2"X 4" EN MARCO E INTERIORES A CADA 61 CM AFINE Y COMPACTADO DEL TERRENO DE DESPLANTE, RELLENO COMPACTADO CON MATERIAL PRODUCTO DE LA EXCAVACIÓN, EMPAQUE DE POLIETILENO PARA ACOPLE DE TUBERIA AL POZO DE VISITA, HERRAMIENTA, MANO DE OBRA Y EQUIPO.		
23-DPCAJA-03	POZO DE VISITA TIPO CAJA CUYA PROFUNDIDAD INTERIOR (DE LA TAPA DE Fo. Fo. AL NIVEL DE ARRASTRE), VARÍE EN UN RANGO DE 5.51 A 5.75 M., CONTINUANDO CON UNA FORMACIÓN TRONCOCÓNICA	PZA	1.00	23-DPCAJA-03	POZO DE VISITA TIPO CAJA CUYA PROFUNDIDAD INTERIOR (DE LA TAPA DE Fo. Fo. AL NIVEL DE ARRASTRE), VARÍE EN UN RANGO DE 5.51 A 5.75 M., CONTINUANDO CON UNA FORMACIÓN TRONCOCÓNICA	PZA	1.00

Dirección de Contratación, Seguimiento y Control de Obra Pública

"2023. AÑO DE LA INTERCULTURALIDAD"

DICE				DEBE DECIR			
CÓDIGO	CONCEPTO	UNIDAD	CANTIDAD	CÓDIGO	CONCEPTO	UNIDAD	CANTIDAD
	HASTA REDUCIR EL DIÁMETRO INTERIOR SUPERIOR A 60 CMS., CON MUROS DE TABICÓN DE 28 CMS. DE ESPESOR, ASENTADO Y JUNTEADO CON MORTERO C-A PROP. 1:3, DESPLANTADO SOBRE UNA PLANTILLA DE CONCRETO SIMPLE F'c= 100 KG/CM2, DE 5 CMS. Y LOSA BASE DE CONCRETO ARMADO CON VARILLAS DE 3/8" EN DOBLE CAPA DE 20 CMS. EN AMBOS SENTIDOS Y 20 CMS. DE ESPESOR, MURO DE CONCRETO F'c= 250 KG/CM2 ARMADO CON VARILLAS DE 3/8" A CADA 20 CMS.; AMBOS SENTIDOS Y 15 CMS. DE ESPESOR, CONTINUANDO EN EL REMATE DE LA CAJA CON CADENA DE DESPLANTE PARA EL MURO CÓNICO CON CADENA DE 30 X 30 CM., ARMADA CON 4 VARILLAS DEL No. 4 Y ESTRIBOS DE 3/8" A VADA 15 CMS., EN LA TRANSICIÓN SE COLARÁ LOSA DE DESPLANTE DE MURO CÓNICO DE 15 CMS. DE ESPESOR Y ARMADA CON VARILLAS DE No. 4 A CADA 20 CMS, EN DOBLE PARRILLA, FORMACIÓN DE MEDIACAÑA CON CONCRETO SIMPLE F'c= 200 KG/CM2, APLANADO INT. PULIDO CON MORTERO CEMENTO-ARENA PROP. 1:4, BROCAL CON TAPA DE FIERRO FUNDIDO (TRANSITO PESADO) QUE SE FIJARÁ Y LIGARÁ CON UNA CADENA DE TRANSICIÓN DE 30 X 30 CMS., DE CONCRETO F' C=200 KG/CM2 ARMADO CON 4 VARILLAS DEL No. 4 Y ESTRIBOS DEL No. 2 @ 15 CMS. Y ESCALONES MARINOS DE POLIPROPILENO CON ALMA DE ACERO (P-ESC-01) Y (P-ESC-02) COLOCADOS A MODO DE ZIGZAG @ 30 CM. SEGÚN				HASTA REDUCIR EL DIÁMETRO INTERIOR SUPERIOR A 60 CMS., CON MUROS DE TABICÓN DE 28 CMS. DE ESPESOR, ASENTADO Y JUNTEADO CON MORTERO C-A PROP. 1:3, DESPLANTADO SOBRE UNA PLANTILLA DE CONCRETO SIMPLE F'c= 100 KG/CM2, DE 5 CMS. Y LOSA BASE DE CONCRETO ARMADO CON VARILLAS DE 3/8" EN DOBLE CAPA DE 20 CMS. EN AMBOS SENTIDOS Y 20 CMS. DE ESPESOR, MURO DE CONCRETO F'c= 250 KG/CM2 ARMADO CON VARILLAS DE 3/8" A CADA 20 CMS.; AMBOS SENTIDOS Y 15 CMS. DE ESPESOR, CONTINUANDO EN EL REMATE DE LA CAJA CON CADENA DE DESPLANTE PARA EL MURO CÓNICO CON CADENA DE 30 X 30 CM., ARMADA CON 4 VARILLAS DEL No. 4 Y ESTRIBOS DE 3/8" A CADA 15 CMS., EN LA TRANSICIÓN SE COLARÁ LOSA DE DESPLANTE DE MURO CÓNICO DE 15 CMS. DE ESPESOR Y ARMADA CON VARILLAS DE No. 4 A CADA 20 CMS, EN DOBLE PARRILLA, FORMACIÓN DE MEDIACAÑA CON CONCRETO SIMPLE F'c= 200 KG/CM2, APLANADO INT. PULIDO CON MORTERO CEMENTO-ARENA PROP. 1:4, BROCAL CON TAPA DE FIERRO FUNDIDO (TRANSITO PESADO) QUE SE FIJARÁ Y LIGARÁ CON UNA CADENA DE TRANSICIÓN DE 30 X 30 CMS., DE CONCRETO F' C=200 KG/CM2 ARMADO CON 4 VARILLAS DEL No. 4 Y ESTRIBOS DEL No. 2 @ 15 CMS. Y ESCALONES MARINOS DE POLIPROPILENO CON ALMA DE ACERO (P-ESC-01) Y (P-ESC-02) COLOCADOS A MODO DE ZIGZAG @ 30 CM.SEGÚN PLANO,		

Dirección de Contratación, Seguimiento y Control de Obra Pública



Oaxaca de Juárez
Patrimonio cultural de la humanidad
2022 - 2024

"2023, AÑO DE LA INTERCULTURALIDAD"

DICE				DEBE DECIR			
CÓDIGO	CONCEPTO	UNIDAD	CANTIDAD	CÓDIGO	CONCEPTO	UNIDAD	CANTIDAD
	PLANO, INCLUYE: EXCAVACIÓN, AFINE Y COMPACTADO DEL TERRENO DE DESPLANTE, RELLENO COMPACTADO CON MATERIAL PRODUCTO DE LA EXCAVACIÓN, EMPAQUE DE POLIETILENO PARA ACOPLE DE TUBERIA AL POZO DE VISITA, HERRAMIENTA, MANO DE OBRA Y EQUIPO.				INCLUYE: EXCAVACIÓN, SOBRE EXCAVACIÓN DE 45 CM, EN AMBOS EXTREMOS, ADEME DE PROTECCIÓN A BASE DE TRIPLAY DE 16 MM Y BARROTES DE 2"X 4" EN MARCO E INTERIORES A CADA 61 CM AFINE Y COMPACTADO DEL TERRENO DE DESPLANTE, RELLENO COMPACTADO CON MATERIAL PRODUCTO DE LA EXCAVACIÓN, EMPAQUE DE POLIETILENO PARA ACOPLE DE TUBERIA AL POZO DE VISITA, HERRAMIENTA, MANO DE OBRA Y EQUIPO.		
	PARTIDA: Albañilería				PARTIDA: Albañilería		
23- PH150AEG- 01 A	CONCRETO HIDRÁULICO PARA LOSA DE PAVIMENTO CON ESPESOR DE 15 CMS., MODULO DE RUPTURA DE 38 KG/CM2 Y UN REVENIMIENTO DE 12 CMS. +/- 3 CM. ACABADO SIMILAR AL EXISTENTE, CEMENTO PORTLAND PUZONALICO CLASE RESISTENTE 30 DE ALTA RESISTENCIA INICIAL (CPP-30R), PARA REPOSICIÓN EN ZONAS INTERVENIDAS, COLOCADO EN LOSAS DE 40 A 80 CMS. DE ANCHO PROMEDIO Y LONGITUDES MÁXIMAS DE 1.50 MTS., CONCRETO HECHO CON REVOLVEDORA Y COLADO DE LOSAS EN FORMA ALTERNADA CON DIFERENCIAS DE UN DÍA COMO MÍNIMO ENTRE COLADOS, INC.: JUNTAS DE PVC, MATERIALES Y HERRAMIENTAS SEGÚN EL DISEÑO DEL PAVIMENTO EXISTENTE, CIMBRA DE MADERA, SUMINISTRO DE MATERIALES, VIBRADO,	M2	77.88	23- PH150AEG- 01 A	CONCRETO HIDRÁULICO PARA LOSA DE PAVIMENTO CON ESPESOR DE 15 CMS., MODULO DE RUPTURA DE 38 KG/CM2 Y UN REVENIMIENTO DE 12 CMS. +/- 3 CM. ACABADO SIMILAR AL EXISTENTE, CEMENTO PORTLAND PUZONALICO CLASE RESISTENTE 30 DE ALTA RESISTENCIA INICIAL (CPP-30R), PARA REPOSICIÓN EN ZONAS INTERVENIDAS, COLOCADO EN LOSAS DE 40 A 80 CMS. DE ANCHO PROMEDIO Y LONGITUDES MÁXIMAS DE 1.50 MTS., CONCRETO HECHO CON REVOLVEDORA Y COLADO DE LOSAS EN FORMA ALTERNADA CON DIFERENCIAS DE UN DÍA COMO MÍNIMO ENTRE COLADOS, INC.: CARTÓN ASFÁLTICO DE 3 MM, MATERIALES Y HERRAMIENTAS SEGÚN EL DISEÑO DEL PAVIMENTO EXISTENTE, CIMBRA DE MADERA, SUMINISTRO DE	M2	77.88

**Dirección de Contratación, Seguimiento
y Control de Obra Pública**

Oaxaca de Juárez Patrimonio cultural de la humanidad 2022 - 2024

"2023, AÑO DE LA INTERCULTURALIDAD"

DICE			
CÓDIGO	CONCEPTO	UNIDAD	CANTIDAD
	CURADO CON MEMBRANA EMULSIONADA (BASE AGUA), APLICADA CON ASPERSOR.		

DEBE DECIR			
CÓDIGO	CONCEPTO	UNIDAD	CANTIDAD
	MATERIALES, VIBRADO, CURADO CON MEMBRANA EMULSIONADA (BASE AGUA), APLICADA CON ASPERSOR.		

DICE			
CÓDIGO	CONCEPTO	UNIDAD	CANTIDAD
	PARTIDA: Limpiezas y Acarreos		
PAVLA-002	ACARREO EN CAMION VOLTEO FUERA DE LA OBRA A TIRO LIBRE, INCLUYE: CARGA CON CARGADOR FRONTAL Y/O A MANO, DE ACUERDO A LAS CONDICIONES DEL LUGAR.	M3	383.08

DEBE DECIR			
CÓDIGO	CONCEPTO	UNIDAD	CANTIDAD
	PARTIDA: Limpiezas y Acarreos		
23-ACMTEDCV-01	ACARREO DE MATERIAL PRODUCTO DE CORTES Y/O EXCAVACIONES, EN CAMIÓN VOLTEO FUERA DE LA OBRA, A TIRO LIBRE, INCLUYE: CARGA CON CARGADOR FRONTAL Y/O A MANO, DE ACUERDO A LAS CONDICIONES DEL LUGAR, MANO DE OBRA Y EQUIPO.	M3	365.56

2.- Se hace entrega de los planos denominados 03/04 Plano de Detalles, 04/04 Plano de Detalles, los cuales deberán anexar a su propuesta.

Por su parte, las empresas participantes no manifestaron dudas y aclaraciones de acuerdo a lo indicado en la convocatoria.

Acto continuo se realizan aclaraciones generales a los licitantes por parte de la convocante:

- En las bases de la licitación en el numeral 4.1.1 Documentos Legales, anexo 3 primer párrafo.

DICE	DEBE DECIR
...y Estados financieros del tercer trimestre del año 2023 para personas morales y personas físicas, auditados por Contador Público independiente anexando copia simple de identificación oficial, copia fotostática del registro ante la S.H.C.P y cédula profesional del Contador...	...y Estados financieros del segundo trimestre del año 2023 para personas morales y personas físicas, auditados por Contador Público independiente anexando copia simple de identificación oficial, copia fotostática del registro ante la S.H.C.P y cédula profesional del Contador...

- Los conceptos de obra cuya descripción especifiquen pruebas de laboratorio, ya sea para tuberías, piezas especiales, de compactación, concreto o asfalto, estos deberán considerarse en el Anexo 25 Análisis, cálculo e integración de los costos indirectos y no en el costo directo, como se establece en las bases de la licitación en el numeral 4.2 Contenido de la propuesta económica.
- Se hace del conocimiento al contratista que Teléfonos de México S.A.B. de C.V. tiene instaladas redes de Fibra Óptica subterránea y aérea en la zona urbana de la Ciudad de Oaxaca de Juárez; así como dentro del derecho de vía de las carreteras Federales y Estatales en el Estado de Oaxaca.

Dirección de Contratación, Seguimiento y Control de Obra Pública

Oaxaca de Juárez
Patrimonio cultural de la humanidad
2022 - 2024

"2023, AÑO DE LA INTERCULTURALIDAD".




Antes de iniciar los trabajos el contratista a quien le fuere adjudicado el contrato objeto de la presente licitación deberá coordinarse con el personal asignado por parte de Telmex a efecto de prevenir y evitar cualquier riesgo de afectación por la ejecución de todo tipo de trabajos de excavación en las cercanías de la trayectoria de dicha infraestructura y así evitar sanciones;

- "El contratista" al que se le adjudique el contrato queda obligado a ubicar en el sitio de ejecución de los trabajos el letrero denominativo de la obra, el cual deberá contener la siguiente leyenda: Esta obra se realizó con Recursos Federales del FAIS en su componente municipal del ejercicio fiscal 2023. Adicionalmente y una vez concluida la obra, "El contratista" deberá colocar la placa de terminación de obra de acuerdo al formato anexo en las bases del procedimiento.

El C. Eustorgio Ocampo Salinas, Director de Contratación, Seguimiento y Control de Obra Pública, quien preside este acto manifiesta que será la única junta de aclaraciones a celebrarse debido a que no existe ningún otro motivo ni duda por parte de los licitantes.

Se da por terminado el presente acto a las 14:00 horas, del día de su inicio, firmando de conformidad y como constancia en todas sus hojas, las personas que en ella intervinieron

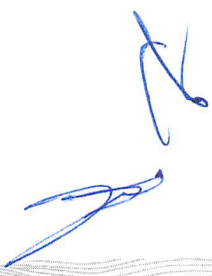
POR LOS LICITANTES

N°	NOMBRE DE LA EMPRESA	NOMBRE DE LA PERSONA QUE ACUDE AL ACTO	FIRMA
1	Constructora Asociada Anpersa S.A. de C.V.	LEVI PEREZ ALONSO	
2	Construcciones y Proyectos de Alto Nivel Estructural Luna Nueva S.A. de C.V.	APOLINAR VASQUEZ VASQUEZ	
3	Grupo Constructor Yescas S.A. de C.V.	Jorge Eduardo Holuaco E.	

El contenido de esta acta se difundirá en la página de internet oficial del Municipio de Oaxaca de Juárez en la siguiente dirección electrónica: <http://transparencia.municipiodeoaxaca.gob.mx/procesos-licitatorios/obra-publica>, siendo responsabilidad de los participantes descargar su contenido.



**Dirección de Contratación, Seguimiento
y Control de Obra Pública**



Oaxaca de Juárez
Patrimonio cultural de la humanidad
2022 - 2024

"2023, AÑO DE LA INTERCULTURALIDAD".
POR EL MUNICIPIO DE OAXACA DE JUÁREZ

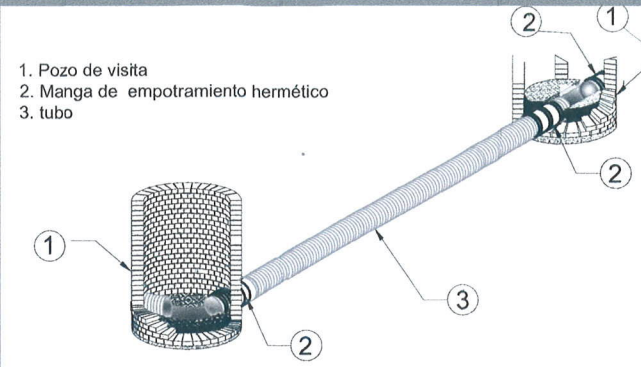
NOMBRE	CARGO	FIRMA
C. Eustorgio Ocampo Salinas	Director de Contratación, Seguimiento y Control de Obra Pública	
C. Teófilo Cuevas Felipe	Representante del Departamento de Proyectos	
C. Carmen Pérez Figueroa	Residente de obra	
C. Oswaldo Tomás García	Representante del Órgano Interno de Control Municipal	

La presente foja de firmas forma parte del acta de junta de aclaraciones correspondiente a la licitación pública estatal no. LPE/SOPDU/DCSCOP/012/2023, para la adjudicación de la(s) obra(s): "Construcción de red de drenaje sanitario, Calle Independencia, Sector Dos Segunda Sección, Agencia de Policía Ejido Guadalupe Victoria, Oaxaca de Juárez, Oaxaca.", DE FECHA 22 de septiembre de 2023.

Dirección de Contratación, Seguimiento
y Control de Obra Pública

ESPECIFICACIONES PARA CONSTRUCCIÓN DE DRENAJES SANITARIOS:

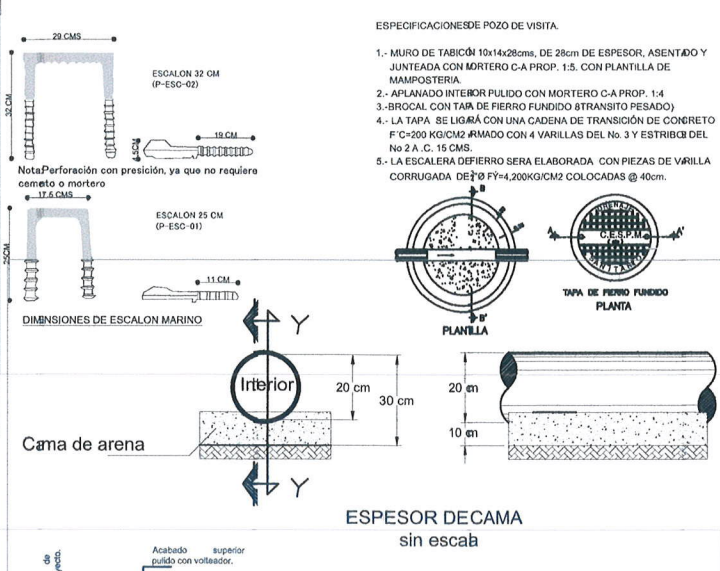
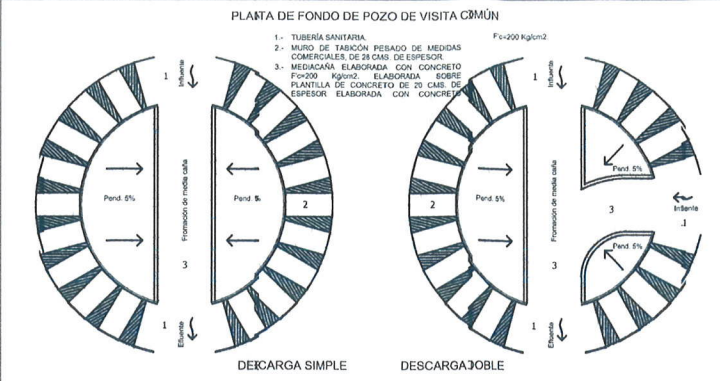
- EL TRAZO Y NIVELACIÓN DEL TERRENO, SE REALIZARÁ CON EQUIPO TOPOGRÁFICO, UBICANDO BANCOS DE NIVEL, CORROBORANDO LAS COTAS DE TERRENO INDICADAS EN EL PROYECTO Y EL NIVEL DE ARRASTRE QUE SERVIRÁ COMO PUNTO DE DESCARGA FINAL.
- LOS ANCHOS DE ZANJAS INDICADOS CORRESPONDEN A LOS MÍNIMOS, ESTOS PODRÁN VARIAR EN FUNCIÓN AL TIPO DE TERRENO Y SUJETO AL CRITERIO DE LA SUPERVISIÓN.
- SE DEBERÁ DE COMPACTAR DE MANERA UNIFORME EL FONDO DE LAS EXCAVACIÓN PARA PERMITIR LA CORRECTA COLOCACIÓN DE LA CAMA DE ARENA QUE SERVIRÁ DE APOYO DIRECTO A LA TUBERÍA PROYECTO, DURANTE LA REALIZACIÓN DE ESTOS TRABAJOS, SE DEBERÁN DE CORROBORAR LOS ARRASTRES INDICADOS EN EL PROYECTO, PRINCIPALMENTE EN LOS SITIOS DONDE SE HAYAN PROYECTADO POZOS DE VISITA O REGISTROS SANITARIOS.
- LA TUBERÍA SE APOYARÁ DE FORMA UNIFORME SOBRE LA CAMA DE ARENA DE 10 CM. DE ESPESOR, LA MISMA SERÁ COLOCADA DE AGUAS ABAJO A AGUAS ARRIBA.
- SE UTILIZARÁ RELLENO DE MATERIAL MEJORADO DE BANCO PARA EL ACOSTILLADO Y SOBRE EL LOMO DE TUBO EN POR LO MENOS 30 CMS., ESTE SERÁ COLOCADO CON PISÓN DE MANO DE 20 LBS. Y EN CAPAS NO MAYORES DE 20 CMS DE ESPESOR, CRIBADO PREVIAMENTE CON MALLA DEL # 4, TENIENDO ESPECIAL CUIDADO EN LA DOSIFICACIÓN DE AGUA Y EN EL ACOSTILLAMIENTO DE LA TUBERÍA PARA EVITAR DEFORMACIONES DE LA MISMA.
- SE DEBERÁ DE PROBAR EN CAMPO LA HERMETICIDAD DE LA TUBERÍA INSTALADA SOMETIÉNDO A UNA PRESIÓN HIDROSTÁTICA DE 0.05MPA (0.50 KgF/cm2).(NOM-001-CONAGUA)
- LAS DIFERENTES CAPAS DE MATERIAL DE RELLENO, YA SEA PARA LA PROTECCIÓN Y ACOSTILLADO DE LA TUBERÍA O PARA EL RELLENO SUPERIOR, DEBERÁN DE CUMPLIR CON LO INDICADO EN EL CATÁLOGO CORRESPONDIENTE, CUIDANDO EN TODO MOMENTO LOS RANGOS DE COMPACTACIÓN ESTIPULADOS.
- LA TUBERÍA A USAR EN LOS PROYECTOS DE DRENAJE SANITARIO, SERÁ PARA ALCANTARILLADO SANITARIO HERMÉTICO, FABRICADA CON POLIETILENO DE ALTA DENSIDAD (PEAD) Y SISTEMA DE UNIÓN ESPIGA-CAMPANA, CERTIFICADO CON LA NORMA NOM-001-CONAGUA Y NMX-E-241-CNCP-VIGENTE; SE DEBERÁN DE RESPETAR LOS DIAMETROS INDICADOS EN CADA PROYECTO.
- EL TIPO DE CEMENTO A UTILIZAR PARA LAS ELABORACIÓN DE LOS CONCRETOS Y MORTEROS QUE SEÁN CONSIDERADOS PARA LA ELABORACIÓN DE: POZOS DE VISITA, REGISTROS Y TAPAS DE LOS MISMOS, PLANTILLAS, MEDIAS CAÑAS Y ELEMENTOS VARIOS, SERÁ TIPO CPC-30-R-RS, QUE CUMPLA CON LA NORMA NMX-C-414-ONNCE-VIGENTE, RESPETANDO LAS DOSIFICACIONES ADECUADAS PARA OBTENER LAS RESISTENCIAS SEÑALADAS EN EL PROYECTO EN EL CASO DE LOS CONCRETOS Y LAS PROPORCIONES VOLUMÉTRICAS SEÑALADAS EN LOS MORTEROS ; LOS APLANADOS INTERIORES SERAN CON ACABADO PULIDO Y APLANADOS EXTERIORES SERAN ACABADO RUSTICO PROPORCIÓN 1:4 CEM-ARENA ,CUANDO SE ENCUENTREN EXPUESTOS ARRIBA DE LA RASANTE.
- TODO CAMBIO AL PROYECTO DEBERÁ DE SER AVALADO POR LA RESIDENCIA DE OBRA POR PARTE DEL PERSONAL ASIGNADO POR LA CONTRATANTE PARA TAL FÍN, Y DEBERÁ DE SER ASENTADO EN LA BITÁCORA CORRESPONDIENTE.
- SE DEBERAN INICIR LOS TRABAJOS DE AGUAS ABAJO HACIA ARRIBA (NOM-001-CONAGUA)



DETALLE DE CONEXIONES A POZOS DE VISITA

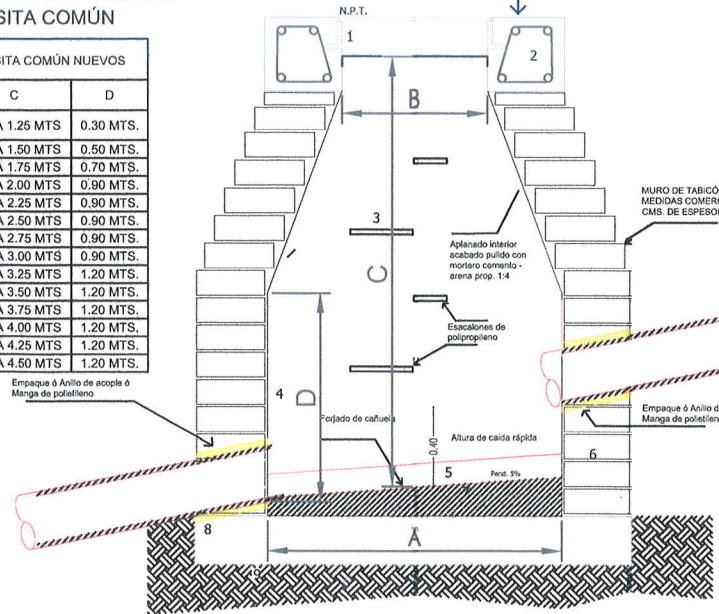
ESPECIFICACIONES:

- LA TUBERÍA SE APOYARA SOBRE UNA CAMA DE ARENA DE 10 CM. DE ESPESOR.
- EL RELLENO COMPACTADO SERÁ EN TODA LA ZANJA Y HASTA 30 CMS. DE ESPESOR ARRIBA DEL LOMO DE LA TUBERÍA Y SE COMPACTARA EN CAPAS DE 20 CMS. A CRITERIO DE LA SUPERVISIÓN; ESTE MATERIAL PODRÁ SER PRODUCTO DE LA EXCAVACIÓN O MATERIAL DE BANCO, EN AMBOS CASOS SERÁN CRIBADO CON LA MALLA DEL NUMERO 4.
- LOS ANCHOS DE ZANJAS INDICADOS CORRESPONDEN A LOS MÍNIMOS, ESTOS PODRÁN VARIAR EN FUNCIÓN AL TIPO DE TERRENO Y SUJETO AL CRITERIO DE LA SUPERVISIÓN.
- LA TUBERÍA A USAR SERÁ PARA ALCANTARILLADO SANITARIO HERMÉTICO DE 20 CM (8") CERTIFICADO CON LA NORMA NORMA NMX-E-241-CNCP-VIGENTE
- LA INSTALACIÓN DE LAS TUBERÍAS SE HARÁ DE AGUAS ABAJO A AGUAS ARRIBA.
- EL COLCHÓN SOBRE EL LOMO DEL TUBO ES EL QUE SE INDICA EN EL PLANO EN FUNCIÓN A LAS COTAS DE PLANTILLA Y DE TERRENO NATURAL.
- SE DEBERÁ DE PROBAR EN CAMPO LA HERMETICIDAD DE LA TUBERÍA INSTALADA SOMETIÉNDO A UNA PRESIÓN HIDROSTÁTICA DE 0.05MPA(0.50 KgF/cm2).
- LOS ATRAQUES SE COLOCARÁN A CADA 4 MTS., SE PODRA MODIFICAR SU UBICACION DE LAS MISMAS POR AGUN PROBLEMA QUE SE PRESENTE RESPECTO A LA DIRECCION DE ESTAS SIEMPRE Y CUANDO SE JUSTIFIQUE.
- LOS CAMBIOS DE PROYECTO EN CAMPO DEBERÁN SER AVALADOS POR LA SUPERVISIÓN DE OBRA Y/O LA DEPENDENCIA RESPECTIVA.

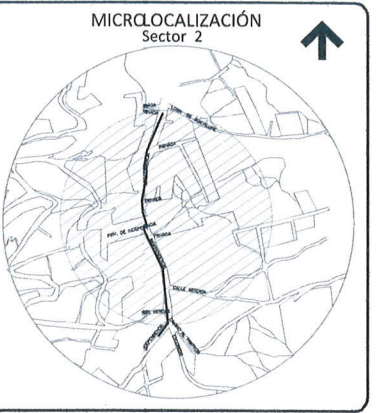


SECCIÓN TRANSVERSAL Y DIMENSIONES DE POZO DE VISITA COMÚN

DIMENSIONES DE POZOS DE VISITA COMÚN NUEVOS			
A	B	C	D
1.20 MTS.	0.60 MTS.	1.00 A 1.25 MTS	0.30 MTS.
1.20 MTS.	0.60 MTS.	1.26 A 1.50 MTS	0.50 MTS.
1.20 MTS.	0.60 MTS.	1.51 A 1.75 MTS	0.70 MTS.
1.20 MTS.	0.60 MTS.	1.76 A 2.00 MTS	0.90 MTS.
1.20 MTS.	0.60 MTS.	2.01 A 2.25 MTS	0.90 MTS.
1.20 MTS.	0.60 MTS.	2.26 A 2.50 MTS	0.90 MTS.
1.20 MTS.	0.60 MTS.	2.51 A 2.75 MTS	0.90 MTS.
1.20 MTS.	0.60 MTS.	2.76 A 3.00 MTS	0.90 MTS.
1.20 MTS.	0.60 MTS.	3.01 A 3.25 MTS	1.20 MTS.
1.20 MTS.	0.60 MTS.	3.26 A 3.50 MTS	1.20 MTS.
1.20 MTS.	0.60 MTS.	3.51 A 3.75 MTS	1.20 MTS.
1.20 MTS.	0.60 MTS.	3.76 A 4.00 MTS	1.20 MTS.
1.20 MTS.	0.60 MTS.	4.01 A 4.25 MTS	1.20 MTS.
1.20 MTS.	0.60 MTS.	4.26 A 4.50 MTS	1.20 MTS.



DETALLE DE CAIDA RÁPIDA EN POZO DE VISITA



Coahuila de Juárez

 Municipio de Juárez

 2022-2024

ING. EUSTORGIO OCAÑO SALINAS

 DIRECTOR DE CONTRATACIÓN, REGIMIENTO Y CONTROL DE OBRA PÚBLICA

 SECRETARÍA DE CONTRATACIÓN Y DESARROLLO URBANO

ARQ. ADOLFO ROGELIO PASCUAL RAMÍREZ

 VALIDACIÓN DEL PROYECTO INICIAL

 CED. PROF. 1959040 D.R.O. A-938-A

 ELABORÓ

 ARQ. TERFILIO CUEVAS FELIPE

 PROYECTO:

 CONSTRUCCION DE RD DE DRENAJE SANITARIO, CALLE INDEPENDENCIA, SECTOR DOS SEGUNDA SECCION, AGENCIA DE POLICIA DEL EJIDO GUADALUPE VICTORIA, CAJACA DE JUAREZ, JALISCO.

 DESCRIPCIÓN:

 PLANO DE DETALLES

 JUNIO/2023 FECHA

 S/ESC ESCALA

 03/04 PLANO No.

 SAN-3 CLAVE:

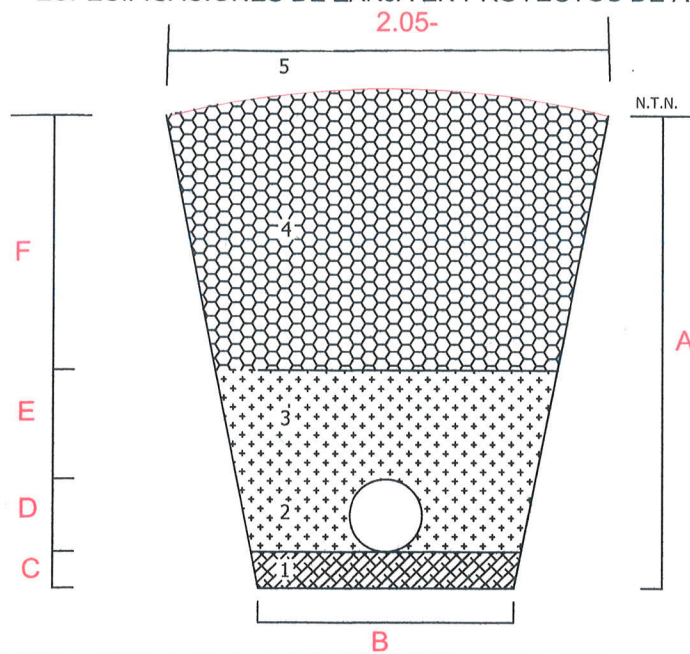
ARQ. ADOLFO ROGELIO PASCUAL RAMÍREZ

 D.R.O. A-0938-A

 REG. PROFESIONAL: 1959040

 VALIDACIÓN DEL PROYECTO INICIAL

ESPECIFICACIONES DE ZANJA EN PROYECTOS DE ALCANTARILLADO NUEVOS.

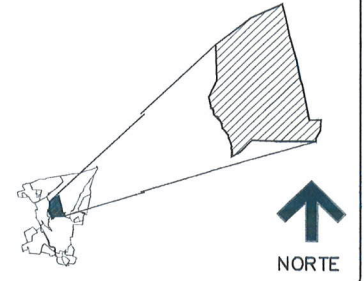


ESQUEMA DE RELLENOS EN LA ZANJA	
COTA	VALORES CONSIDERADOS
A	PROFUNDIDAD DE EXCAVACIÓN.
B	ANCHO DE EXCAVACIÓN. (VER TABLA)
C	CAMA DE ARENA DE 10 CMS.
D	DIÁMETRO EXTERIOR DE LA TUBERÍA
E	zoom
F	ESPESOR = A-(C+D+E)

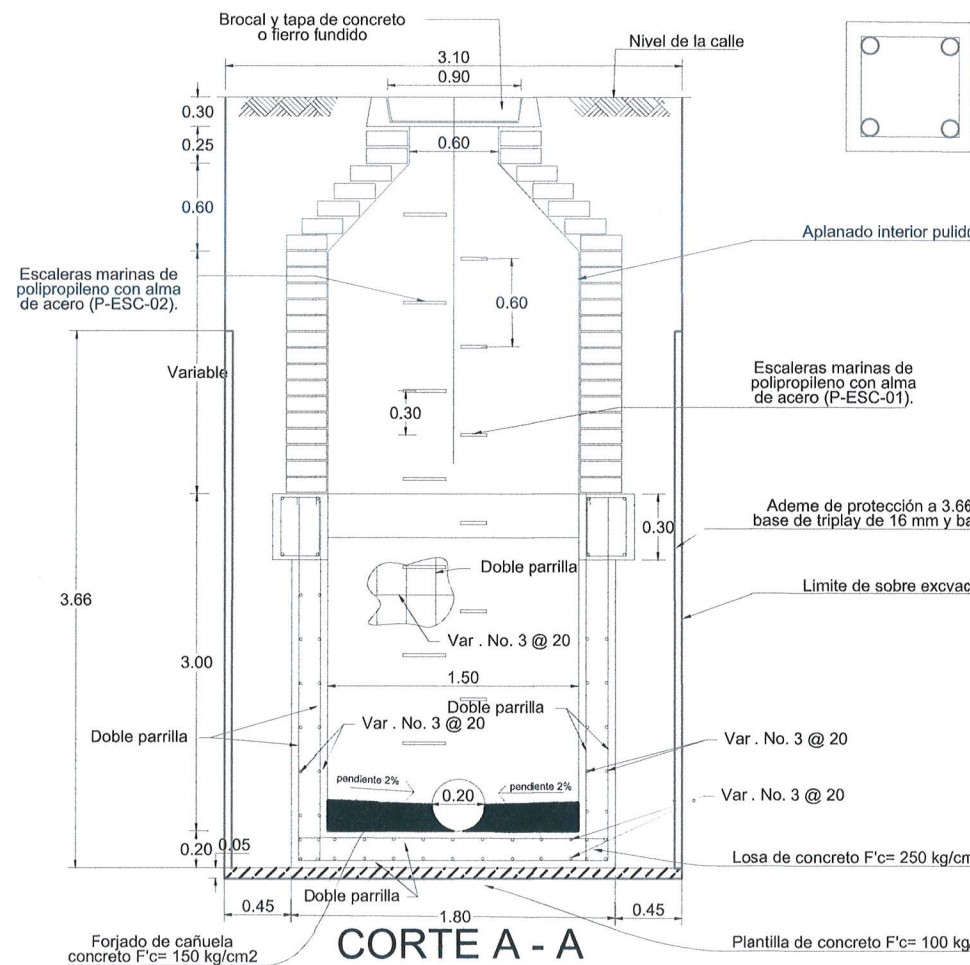
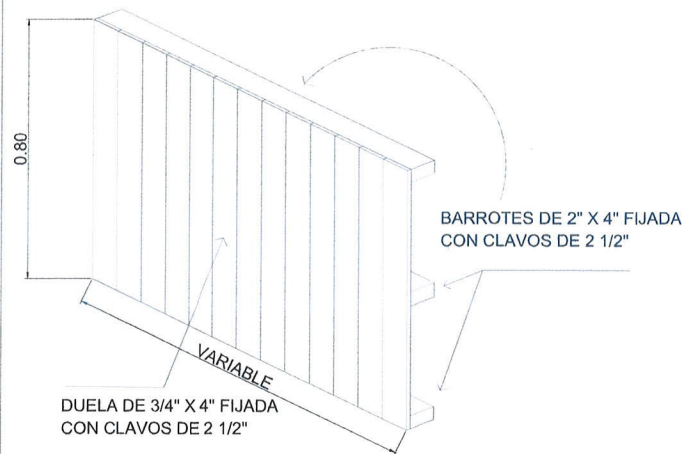
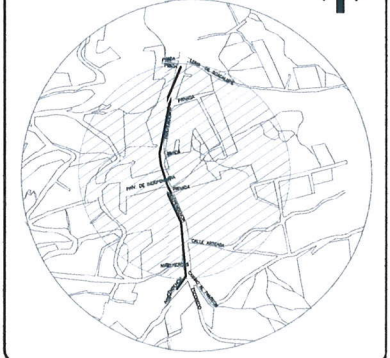
ESPECIFICACIONES PARTICULARES

- 1.- CAMA DE ARENA COMPACTADA CON PISÓN DE MANO (METÁLICO), DE 10 CMS. DE ESPESOR COMO MÍNIMO.
- 2.- RELLENO Y COMPACTADO CON PISÓN DE MANO (METÁLICO), DE MATERIAL DE BANCO CRIBADO CON MALLA DEL # 4, TENIENDO ESPECIAL CUIDADO EN LOS ACOSTILLAMIENTOS LATERALES PARA EVITAR LA DEFORMACIÓN DE LA TUBERÍA, COMPACTADO EN CAPAS DE 20 CMS. DE ESPESOR, ALTURA IGUAL AL DIÁMETRO EXTERIOR DE LA TUBERÍA.
- 3.- RELLENO Y COMPACTADO CON PISÓN DE MANO (METÁLICO), DE MATERIAL DE BANCO CRIBADO CON MALLA DEL # 4, COMPACTADO EN CAPAS DE 20 CMS. DE ESPESOR, CONSIDRANDO POR LO MENOS 30 CMS. POR ENCIMA DE LOMO DEL TUBO.
- 4.- RELLENO Y COMPACTADO CON MATERIAL PRODUCTO DE LA EXCAVACIÓN, RETRANDO PIEDRAS O ELEMENTOS QUE IMPIDAN LA CORRECTA COMPACTACIÓN, COMPACTADO EN CAPAS DE 20 CMS. DE ESPESOR, UTILIZANDO VIBROAPISADOR Y AGUA PARA LA COMPACTACIÓN ADECUADA.
- 5.- NIVEL DE TERRENO EXISTENTE.

MACROLOCALIZACIÓN
Agencia de Policía del Ejido Guadalupe Victoria

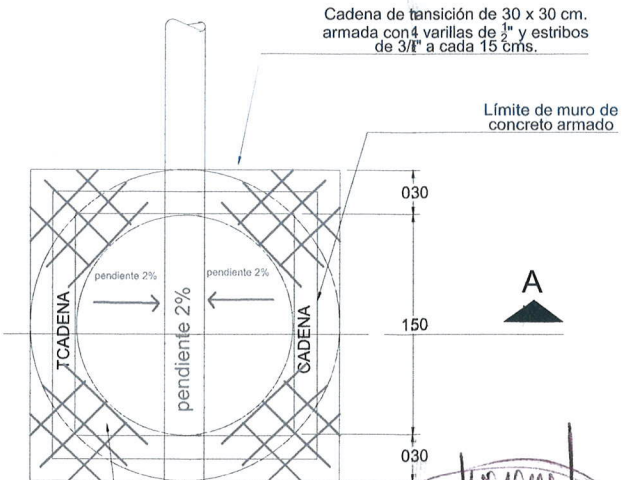


MICROLOCALIZACIÓN
Sector 2



CADENA DE DESPLANTE

Armado 4 varillas de 1/2" y estribos de 3/8" a cada 15cms.



PLANTA

SIMBOLOGIA

- MALLA
- POZO DE VISIA
- REGISTRO DE AGUA PUNBLE
- LÍNEA DE PERFIL
- RETENIDA
- POSTE DE COMISION FEDERAL DE ELECTRICIDAD
- POSTE DE COMISION FEDERAL DE ELECTRICIDAD (TRANSFORMADOR)
- MUFA
- REGISTRO DE C.F.E.

Oficina de Obras Pùblicas y Desarrollo Urbano

 2022 - 2024

 ING. EUSTORGIO OCAMPO GALINAS

 DIRECTOR DE CONTRATACION, SEGUIMIENTO Y CONTROL DE OBRA PUBLICA

 SECRETARIA DE OBRAS PUBLICAS Y DESARROLLO URBANO

 ARQ. ADOLFO ROGELIO PASCUAL RAMIREZ

 VALIDACION DEL PROYECTO INICIAL

 CED. PROF. 195940 D.R.O. A-938-A

 ELABORÓ

 ARQ. TEOFILO CUEVAS FELIPE

PROYECTO:

 CONSTRUCCION DE RED DE DRENAJE SANITARIO, CALLE INDEPENDENCIA, SECTOR DOS SEGUNDA SECCION, AGENCIA DE POLICIA DEL EJIDO GUADALUPE VICTORIA, OAXACA DE JUAREZ, OAXACA.

 DESCRIPCION:

JUNIO/2023	S/ESC	04/04	SAN-4
FECHA	ESCALA	PLANO No.	CLAVE