

LICITACIÓN N°. LPE/SOPDU/DCSCOP/002/2023
ACTA DE JUNTA DE ACLARACIONES
LICITACIÓN PÚBLICA ESTATAL

En la ciudad de Oaxaca de Juárez, Oaxaca, siendo las 10:00 horas del día 14 de agosto de 2023 reunidos en la Sala de Juntas de las oficinas de la Dirección de Contratación, Seguimiento y Control de Obra Pública, ubicada en la calle PLAZUELA VICENTE GUERRERO No. 105, COLONIA EXMARQUESADO, CÓDIGO POSTAL 68030, el C. EUSTORGIO OCAMPO SALINAS, DIRECTOR DE CONTRATACIÓN, SEGUIMIENTO Y CONTROL DE OBRA PÚBLICA, ADSCRITO A LA SECRETARÍA DE OBRAS PÚBLICAS Y DESARROLLO URBANO; quién es competente para intervenir en el presente acto con fundamento en el artículo 134 de la Constitución Política de los Estados Unidos Mexicanos, 137 de la Constitución Política del Estado Libre y Soberano de Oaxaca, 2, 87, 88 fracción III Y 98 de la Ley Orgánica Municipal del Estado de Oaxaca, artículos 1, 2, 3, 138, 139 fracción III y 142 del Bando de Policía y Gobierno del Municipio de Oaxaca de Juárez 2022-2024, quien como órgano administrativo que conforma la Administración Pública Municipal, auxiliará al Presidente Municipal para el cumplimiento de sus funciones, conforme a la LICITACIÓN PÚBLICA ESTATAL N° LPE/SOPDU/DCSCOP/002/2023 y de conformidad con lo dispuesto en los artículos 24, 25 fracción I, 27 fracción III, 28 fracción I, 29 fracción III, 30 fracción IV y 31 fracción III de la Ley de Obras Públicas y Servicios Relacionados del Estado de Oaxaca y Capítulo 1. De los Trabajos, 1.4. Junta de Aclaraciones en las bases de la licitación, contando con la presencia del C. Ricardo García Huerta, REPRESENTANTE DEL DEPARTAMENTO DE PROYECTOS, ADSCRITO A LA DIRECCIÓN DE CONTRATACIÓN, SEGUIMIENTO Y CONTROL DE OBRA PÚBLICA DE LA SECRETARÍA DE OBRAS PÚBLICAS Y DESARROLLO URBANO, designado mediante oficio no. DCSyCOP/DP/1935/2023 de fecha 10 de agosto de 2023, así como las personas cuya asistencia se enlistó y firman al finalizar el acta; para realizar las aclaraciones necesarias correspondientes a la preparación de las proposiciones de la licitación en comento y que forman parte de la misma, para la(s) obra(s) enunciada(s) a continuación:

NOMBRE DE LA OBRA	UBICACIÓN
CONSTRUCCIÓN DE TANQUE DE AGUA POTABLE, CALLE ÁLVARO OBREGÓN AGENCIA MUNICIPAL DE DONAJÍ, OAXACA DE JUÁREZ, OAXACA.	MUNICIPIO: 067 OAXACA DE JUÁREZ REGIÓN: 08 VALLES CENTRALES

Se informa que se encuentra presente el C Oswaldo Tomás García, representante del Órgano Interno de Control Municipal.

De igual manera, se cuenta con la presencia del C. Gerardo Anselmo Garzón, Agente Municipal de Donají.

Acto seguido, el C. Ricardo García Huerta, REPRESENTATE DEL DEPARTAMENTO DE PROYECTOS, ADSCRITO A LA DIRECCIÓN DE CONTRATACIÓN, SEGUIMIENTO Y CONTROL DE OBRA PÚBLICA DE LA SECRETARÍA DE OBRAS PÚBLICAS Y DESARROLLO URBANO, en uso de la palabra y derivado de la visita física realizada al sitio de los trabajos, realiza las siguientes aclaraciones:

Con fundamento en el artículo 34 de la Ley de Obras Públicas y Servicios Relacionados del Estado de Oaxaca, se deberá ANEXAR en el catálogo de conceptos lo siguiente:

1.- Se deberán MODIFICAR los siguientes conceptos en las partidas: CIMENTACIÓN Y ESTRUCTURA, ACABADOS Y TUBERÍA Y FONTANERÍA.

Secretaría de Obras
Públicas y Desarrollo Urbano

"2023, AÑO DE LA INTERCULTURALIDAD".

DICE				DEBE DECIR			
CÓDIGO	CONCEPTO	UNIDAD	CANTIDAD	CÓDIGO	CONCEPTO	UNIDAD	CANTIDAD
	PARTIDA: CIMENTACIÓN Y ESTRUCTURA				PARTIDA: CIMENTACIÓN Y ESTRUCTURA		
23-COL3535-01	COLUMNA DE 35 X 35 CMS. DE SECCIÓN, ARMADA CON 4 VARILLAS DEL # 6 (3/4") 4 VAR. DEL # 5 (5/8") Y DOBLE ESTRIBOS DEL # 4 (1/2") @ 15 CMS. INCLUYE: HABILITADOS, CORTES, DESPERDICIOS, CIMBRA Y DESCIMBRA CON MADERA DE PINO, CHAFLAN EN CIMBRA EXTERIOR, COLADO CON CONCRETO F'C=250 KG/CM2, MATERIALES, MANO DE OBRA, IMPERMEABILIZANTE INTEGRAL PARA CONCRETO PROPORCIÓN SEGÚN ESPECIFICACIONES DEL PROVEEDOR, ELABORACIÓN DEL CONCRETO, VACIADO, VIBRADO Y CURADO.	ML	7.00	23-COL3535-01	COLUMNA DE 35 X 35 CMS. DE SECCIÓN, ARMADA CON 4 VARILLAS DEL # 6 (3/4") 4 VAR. DEL # 5 (5/8") Y DOBLE ESTRIBOS DEL # 4 (1/2") @ 15 CMS. INCLUYE: HABILITADOS, CORTES, DESPERDICIOS, CIMBRA COMÚN CON MADERA DE PINO DE 3A., DESCIMBRADO, CHAFLAN EN CIMBRA EXTERIOR, COLADO CON CONCRETO F'C=250 KG/CM2, MATERIALES, MANO DE OBRA, IMPERMEABILIZANTE INTEGRAL PARA CONCRETO PROPORCIÓN SEGÚN ESPECIFICACIONES DEL PROVEEDOR, ELABORACIÓN DEL CONCRETO, VACIADO, VIBRADO Y CURADO.	ML	7.00
23-TANLOSATAP-01	LOSA DE CONCRETO ARMADO F'C=250 KG/CM2, DE 16 CMS, ESPESOR ARMADA CON VARILLAS DEL N°3 (3/8") @ 14-28 CMS, EN AMBOS SENTIDOS, INCLUYE: IMPERMEABILIZANTE INTEGRAL PARA CONCRETO PROPORCIÓN SEGÚN ESPECIFICACIONES DEL PROVEEDOR, MATERIALES, BASTONES, BAYONETAS, CIMBRADO, FRONTERAS, ARMADO, VIBRADO, COLADO, DESCIMBRADO, CHAFLANES, GOTEROS, ACABADO ESCOBILLADO, HERRAMIENTA Y MANO DE OBRA.	M2	76.23	23-TANLOSATAP-01	LOSA DE CONCRETO ARMADO F'C=250 KG/CM2, DE 16 CMS, ESPESOR ARMADA CON VARILLAS DEL N°3 (3/8") @ 14-28 CMS, EN AMBOS SENTIDOS, INCLUYE: IMPERMEABILIZANTE INTEGRAL PARA CONCRETO PROPORCIÓN SEGÚN ESPECIFICACIONES DEL PROVEEDOR, MATERIALES, BASTONES, BAYONETAS, CIMBRA COMÚN CON MADERA DE PINO DE 3A., FRONTERAS, ARMADO, VIBRADO, COLADO, DESCIMBRADO, CHAFLANES, GOTEROS, ACABADO ESCOBILLADO, PRUEBAS DE LABORATORIO A CADA 40 M3 DE CONCRETO, HERRAMIENTA Y MANO DE OBRA.	M2	76.23
	PARTIDA: ACABADOS				PARTIDA: ACABADOS		

Secretaría de Obras Públicas y Desarrollo Urbano

DICE				DEBE DECIR			
CÓDIGO	CONCEPTO	UNIDAD	CANTIDAD	CÓDIGO	CONCEPTO	UNIDAD	CANTIDAD
	PARTIDA: ACABADOS				PARTIDA: ACABADOS		
ACA023-1	SUMINISTRO Y APLICACIÓN DE IMPERMEABILIZANTE EN PISO Y PAREDES CON SUPERFICIE DE CONCRETO HIDRAULICO O APLANADOS DE MORTERO BASE CEMENTO - ARENA; A BASE DE IMPERMEABILIZANTE SELLOKOTE ELASTOFLEX DE IMPERQUIMIA U OTRO SELLADOR DE LAS MISMAS CARACTERISTICAS Y BENEFICIOS, APLICADO CON LLANA, BROCHA O CEPILLO SEGÚN LAS ESPECIFICACIONES DEL FABRICANTE, INCLUYE: LIMPIEZA PREVIA DE LA SUPERFICIE A TRATAR, MATERIALES, MANO DE OBRA, EQUIPO Y HERRAMIENTA.	M2	148.69		SUMINISTRO Y APLICACIÓN DE IMPERMEABILIZANTE EN PISO Y PAREDES CON SUPERFICIE DE CONCRETO HIDRAULICO O APLANADOS DE MORTERO BASE CEMENTO - ARENA; A BASE DE IMPERMEABILIZANTE SELLOKOTE ELASTOFLEX U OTRO SELLADOR DE LAS MISMAS CARACTERISTICAS Y BENEFICIOS, APLICADO CON LLANA, BROCHA O CEPILLO SEGÚN LAS ESPECIFICACIONES DEL FABRICANTE, INCLUYE: LIMPIEZA PREVIA DE LA SUPERFICIE A TRATAR, MATERIALES, MANO DE OBRA, EQUIPO Y HERRAMIENTA.	M2	148.69
	PARTIDA: TUBERÍA Y FONTANERÍA				PARTIDA: TUBERÍA Y FONTANERÍA		
23-APTUF-186-B	SUMINISTRO E INSTALACIÓN DE TEE DE PVC 4" X 4" (101 MM X 101 MM) DE DIAMETRO, INCLUYE: MATERIALES, PEGAMENTO, PRUEBA HIDROSTÁTICA Y MANO DE OBRA.	PZA	1.00	23-APTUF-186-B	SUMINISTRO E INSTALACIÓN DE TEE DE PVC 4" X 4" (100 MM X 100 MM) DE DIAMETRO, INCLUYE: MATERIALES, PEGAMENTO, PRUEBA HIDROSTÁTICA Y MANO DE OBRA.	PZA	1.00
23-APTUF-151A	SUMINISTRO E INSTALACIÓN DE TEE DE Fo.Fo. DE 101 X101 MM (4"X4") DE DIAMETRO INCLUYE: MATERIALES, EMPAQUES DE PLOMO Y TORNILLOS, PRUEBA HIDROSTATICA Y MANO DE OBRA.	PZA	3.00	23-APTUF-151A	SUMINISTRO E INSTALACIÓN DE TEE DE Fo.Fo. DE 100 X100 MM (4"X4") DE DIAMETRO INCLUYE: MATERIALES, EMPAQUES DE PLOMO Y TORNILLOS, PRUEBA HIDROSTATICA Y MANO DE OBRA.	PZA	3.00
23-APTUFBRID4-01	SUMINISTRO Y INSTALACIÓN DE BRIDA ROSCADA DE FO. FO. DE 101 MM (4") DIAM INC. ALINEADO, BAJADO, TORNILLOS, EMPAQUES DE	PZA	3.00	23-APTUFBRID4-01	SUMINISTRO Y INSTALACIÓN DE BRIDA ROSCADA DE FO. FO. DE 100 MM (4") DIAM INC. ALINEADO, BAJADO, TORNILLOS, EMPAQUES DE	PZA	3.00

Secretaría de Obras

Publicas y Desarrollo Urbano

Oaxaca de Juárez

PLOMO, ACARREO LIBRE, HERRAMIENTA, MANO DE OBRA.	2023, AÑO DE LA INTERCULTURALIDAD	2022 - 2024	PLOMO, ACARREO LIBRE, HERRAMIENTA, MANO DE OBRA.		
--	-----------------------------------	-------------	--	--	--

DICE			
CÓDIGO	CONCEPTO	UNIDAD	CANTIDAD
	PARTIDA: TUBERÍA Y FONTANERÍA		
APTUF-021	SUMINISTRO E INSTALACION DE VALVULA TIPO COMPUERTA VASTAGO FIJO DE Fo. Fo. DE (101 mm) 4" DE DIAMETRO, INCLUYE: SUMINISTRO DE VALVULA, EXTREMIDAD CAMPANA, EXTREMIDAD ESPIGA, EMPAQUES DE NEUPRENO Y TORNILLOS, ACARREO LIBRE, ALINEADO, NIVELADO, JUNTEO, PRUEBA HIDROSTATICA, MANO DE OBRA, HERRAMIENTA Y EQUIPO.	PZA	6.00

DEBE DECIR			
CÓDIGO	CONCEPTO	UNIDAD	CANTIDAD
	PARTIDA: TUBERÍA Y FONTANERÍA		
APTUF-021	SUMINISTRO E INSTALACION DE VALVULA TIPO COMPUERTA VASTAGO FIJO DE Fo. Fo. DE (100 mm) 4" DE DIAMETRO, INCLUYE: SUMINISTRO DE VALVULA, EXTREMIDAD CAMPANA, EXTREMIDAD ESPIGA, EMPAQUES DE NEUPRENO Y TORNILLOS, ACARREO LIBRE, ALINEADO, NIVELADO, JUNTEO, PRUEBA HIDROSTATICA, MANO DE OBRA, HERRAMIENTA Y EQUIPO.	PZA	6.00

2.- Se deberán ELIMINAR los siguientes conceptos en la partida: RELLENO Y COMPACTADOS.

CÓDIGO	CONCEPTO	UNIDAD	CANTIDAD
	PARTIDA: RELLENO Y COMPACTADOS		
23-TEREMBMQ-01	SUMINISTRO, RELLENO Y COMPACTADO DE MATERIAL MEJORADO DE BANCO CON BAILARINA DE COMPACTACIÓN Y EN CAPAS NO MAYORES DE 20 CMS. DE ESPESOR, MEZCLADO Y COMPACTADO CON HUMEDAD OPTIMA AL 95% PROCTOR, INCLUYE: ACARREOS, DESPERDICOS, EQUIPO, HERRAMIENTA Y MANO DE OBRA.	M3	64.54
23-TEREMEMQ-01	RELLENO Y COMPACTADO DE MATERIAL PRODUCTO DE CORTES O EXCAVACIONES REALIZADAS EN EL SITIO DE LOS TRABAJOS, CON BAILARINA DE COMPACTACIÓN Y EN CAPAS NO MAYORES DE 20 CMS DE ESPESOR, MEZCLADO Y COMPACTADO CON HUMEDAD OPTIMA AL 95% PROCTOR, INCLUYE: ACARREOS, DESPERDICIOS, EQUIPO, HERRAMIENTA Y MANO DE OBRA.	M3	12.17

3.- Se deberán AGREGAR los siguientes conceptos en la partida: RELLENO Y COMPACTADOS.

CÓDIGO	CONCEPTO	UNIDAD	CANTIDAD
	PARTIDA: RELLENO Y COMPACTADOS		
23-TEREMBMQ-01A	SUMINISTRO, RELLENO Y COMPACTADO DE MATERIAL MEJORADO DE BANCO CON BAILARINA DE COMPACTACIÓN Y EN CAPAS NO MAYORES DE 20 CMS. DE ESPESOR, MEZCLADO Y COMPACTADO CON HUMEDAD OPTIMA AL 95% PROCTOR, INCLUYE: PRUEBA DE LABORATORIO DE LA COMPACTACIÓN A CADA 20 M3, ACARREOS, DESPERDICOS, EQUIPO, HERRAMIENTA Y MANO DE OBRA.	M3	64.54
23-TEREMEMQ-01-A	RELLENO Y COMPACTADO DE MATERIAL PRODUCTO DE CORTES O EXCAVACIONES REALIZADAS EN EL SITIO DE LOS TRABAJOS, CON BAILARINA DE COMPACTACIÓN Y EN CAPAS NO MAYORES DE 20 CMS DE	M3	12.17

Secretaría de Obras
Públicas y Desarrollo Urbano

Oaxaca de Juárez

	ESPEJOR, MEZCLADO Y COMPACTADO CON HUMEDAD OPTIMA AL 95% PROCTOR, INCLUIDO EN EL ÍTEM DE LA BOPARTIDA DE LA OBRA DE LA COMPACTACIÓN A		
--	---	--	--

CÓDIGO	CONCEPTO	UNIDAD	CANTIDAD
	PARTIDA: RELLENO Y COMPACTADOS		
	CADA 20 M3, ACARREOS, DESPERDICIOS, EQUIPO, HERRAMIENTA Y MANO DE OBRA.		

4.- Derivado de las modificaciones anteriores, se hace entrega del plano denominado: 7/9 DETALLES ESTRUCTURALES, el cual deberá anexar a su propuesta.

5.- Se considerará una prueba hidrostática para todas las piezas especiales y la tubería misma que deberá considerarse en los costos indirectos.

Por su parte, las empresas participantes no manifestaron dudas y aclaraciones de acuerdo a lo indicado en la convocatoria.

Acto continuo se realizan aclaraciones generales a los licitantes por parte de la convocante:

- En las bases de la licitación en el numeral 2. Del registro al padrón de contratistas de obra pública en el segundo párrafo,

DICE	DEBE DECIR
Las personas que no estén registradas en el padrón de contratistas podrán presentar en la presente licitación una carta compromiso (ANEXO 2)...	Las personas que no estén registradas en el padrón de contratistas podrán presentar en la presente licitación una carta compromiso (ANEXO 6)...

- En las bases de la licitación en el numeral 4.1.2. Documentos administrativos, anexo 17 inciso B último párrafo,

DICE	DEBE DECIR
La Convocante verificará que lo manifestado coincida con la opinión de cumplimiento de obligaciones fiscales presentada en el Anexo 6 D...	La Convocante verificará que lo manifestado coincida con la opinión de cumplimiento de obligaciones fiscales presentada en el Anexo 4 D...

- En las bases en el numeral 8.2 Causas por las que se desecharon las propuestas durante la evaluación y análisis detalle inciso n),

DICE	DEBE DECIR
n) Por la falta de cumplimiento de las condiciones legales, técnicas y económicas requeridas por la convocante, establecidos en la presente LICITACIÓN PÚBLICA ESTATAL, o que algún rubro en lo individual esté incompleto o que exista incongruencia entre uno y otro.	n) Por la falta de cumplimiento de las condiciones legales, administrativas, técnicas y económicas requeridas por la convocante, establecidos en la presente LICITACIÓN PÚBLICA ESTATAL, o que algún rubro en lo individual esté incompleto o que exista incongruencia entre uno y otro.

- El contratista estará obligado a reparar o reponer de manera inmediata las tomas de agua potable y/o las descargas sanitarias que afecte derivado de la ejecución de los trabajos, mismos que correrán por su cuenta, así como los daños ocasionados por la demora en dichas reparaciones.

Secretaría de Obras
Públicas y Desarrollo Urbano

[Handwritten signatures and marks in blue ink on the right margin]



Oaxaca de Juárez
Patrimonio cultural de la humanidad
2022 - 2024

"2023, AÑO DE LA INTERCULTURALIDAD".

- Se hace del conocimiento al contratista que Teléfonos de México S.A.B. de C.V. tiene instaladas redes de Fibra Óptica subterránea y aérea en la zona urbana de la Ciudad de Oaxaca de Juárez; así como dentro del derecho de vía de las carreteras Federales y Estatales en el Estado de Oaxaca.

Antes de iniciar los trabajos el contratista a quien le fuere adjudicado el contrato objeto de la presente licitación deberá coordinarse con el personal asignado por parte de Telmex a efecto de prevenir y evitar cualquier riesgo de afectación por la ejecución de todo tipo de trabajos de excavación en las cercanías de la trayectoria de dicha infraestructura y así evitar sanciones;

- "El contratista" al que se le adjudique el contrato queda obligado a ubicar en el sitio de ejecución de los trabajos el letrero denominativo de la obra, el cual deberá contener la siguiente leyenda: "Esta obra se realizó con Recursos Federales del FAIS en su componente municipal del ejercicio fiscal 2023". Adicionalmente y una vez concluida la obra, "El contratista" deberá colocar la placa de terminación de obra de acuerdo al formato anexo en las bases del procedimiento.
- Al término de los trabajos contratados "El contratista" estará obligado a presentar los planos definitivos de la obra en forma impresa y en formato digital editable, a la Dirección de Obras Públicas y Mantenimiento.
- En materia de comprobación de gastos (estimaciones), estas deberán ser presentadas en forma impresa y en formato digital editable (Word, Excel, etc.), con un periodo de estimación no mayor a 30 días naturales, a la Dirección de Obras Públicas y Mantenimiento.

El C. Eustorgio Ocampo Salinas, Director de Contratación, Seguimiento y Control de Obra Pública, quien preside este acto manifiesta que será la única junta de aclaraciones a celebrarse debido a que no existe ningún otro motivo ni duda por parte de los licitantes.

Se da por terminado el presente acto a las 10:30 horas, del día de su inicio, firmando de conformidad y como constancia en todas sus hojas, las personas que en ella intervinieron

POR LOS LICITANTES

Nº	NOMBRE DE LA EMPRESA	NOMBRE DE LA PERSONA QUE ACUDE AL ACTO	FIRMA
1	CARSRER CO. S.A. DE C.V.	Ing. Hilario Zárate Ramírez	
2	Grupo KOIS S.A. de C.V.	C. Edson Valencia Diaz	
3	Ing. Arnulfo Sergio López Ruiz	C. Sergio López Martínez	
4			

El contenido de esta acta se difundirá en la página de internet oficial del Municipio de Oaxaca de Juárez en la siguiente dirección electrónica: <http://transparencia.municipiodeoaxaca.gob.mx/procesos-licitatorios/obra-publica>, siendo responsabilidad de los participantes descargar su contenido.

Secretaría de Obras
Públicas y Desarrollo Urbano



Oaxaca de Juárez
Patrimonio cultural de la humanidad
2022 - 2024

"2023, AÑO DE LA INTERCULTURALIDAD".

POR EL MUNICIPIO DE OAXACA DE JUÁREZ

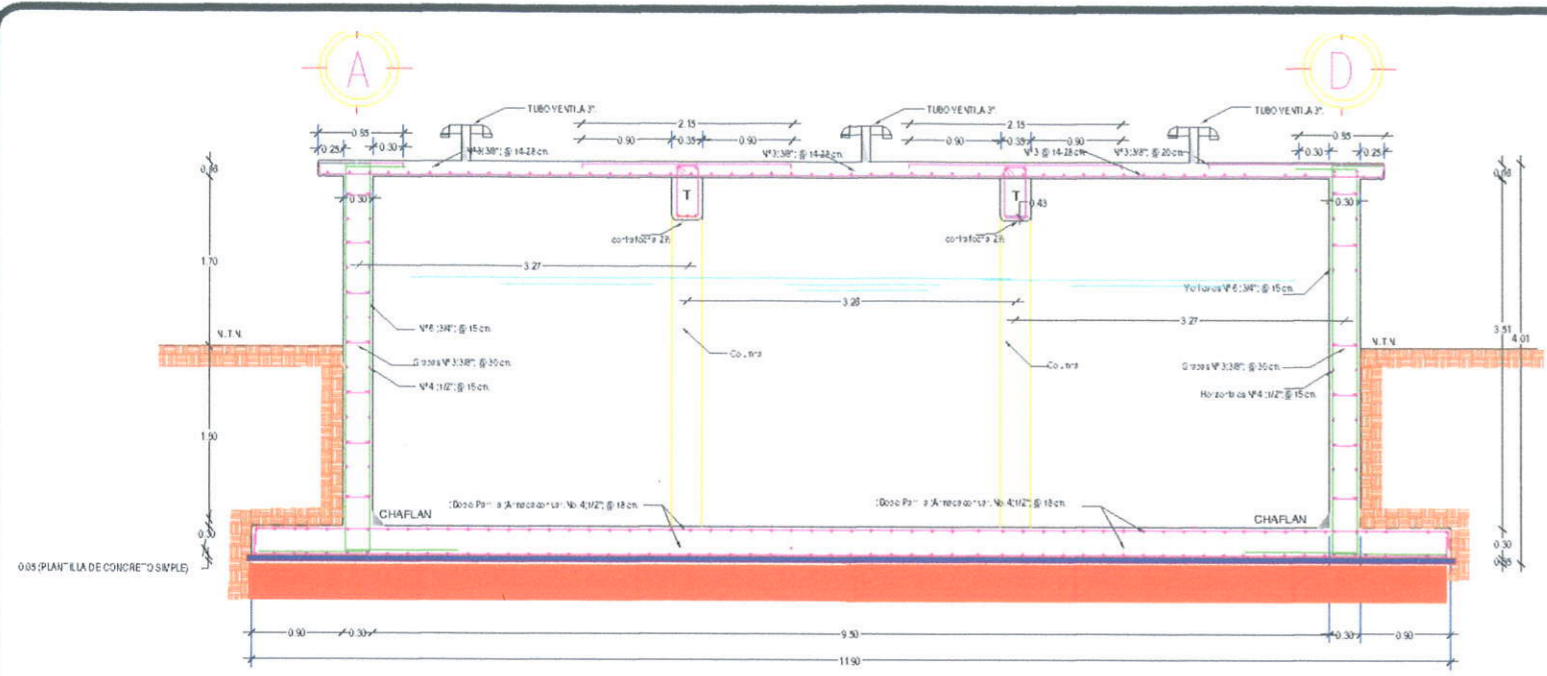
NOMBRE	CARGO	FIRMA
C. Eustorgio Ocampo Salinas	DIRECTOR DE CONTRATACIÓN, SEGUIMIENTO Y CONTROL DE OBRA PÚBLICA	
C. Ricardo García Huerta	REPRESENTANTE DEL DEPARTAMENTO DE PROYECTOS	
C. Oswaldo Tomás García	REPRESENTANTE DEL ÓRGANO INTERNO DE CONTROL MUNICIPAL	
C. Gerardo Anselmo Garzón	AGENTE MUNICIPAL DE DONAJÍ	

JOEL OENTORA MIGUEL ROSALES REPRESENTACION DE OBRAS MUNICIPALES

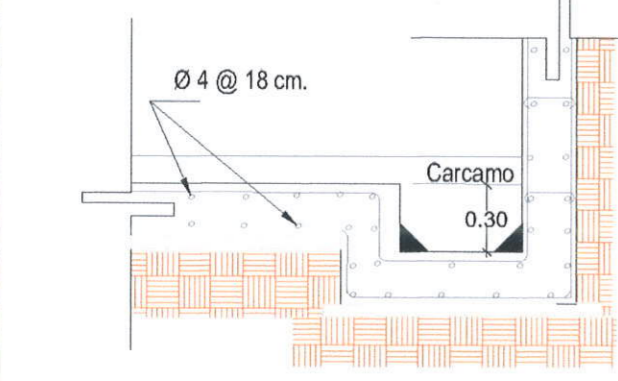
LA PRESENTE FOJA DE FIRMAS FORMA PARTE DEL ACTA DE JUNTA DE ACLARACIONES CORRESPONDIENTE A LA LICITACION PUBLICA ESTATAL N.º LPE/SOPDU/DCSCOP/002/2023, PARA LA ADJUDICACION DE LA(S) OBRA(S) "CONSTRUCCION DE TANQUE DE AGUA POTABLE, CALLE ALVARO OBREGON AGENCIA MUNICIPAL DE DONAJI, OAXACA DE JUAREZ, OAXACA", DE FECHA 14 de agosto de 2023.

ca
h
h

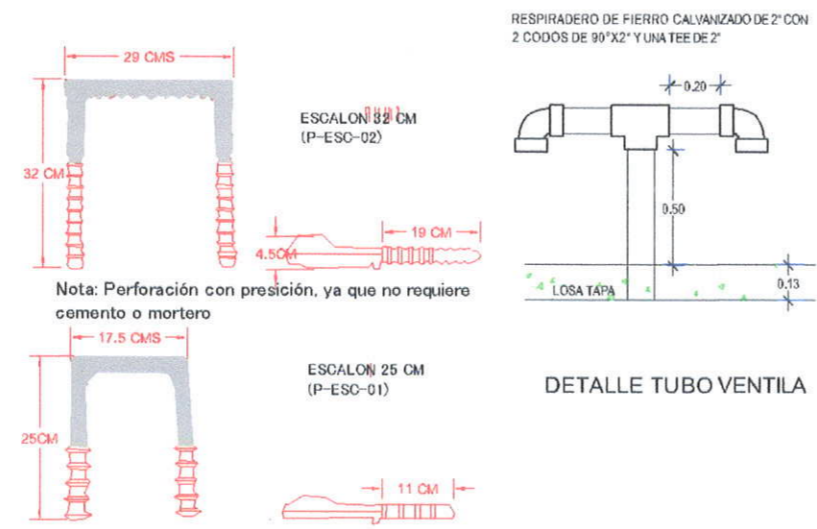
Secretaría de Obras
Públicas y Desarrollo Urbano



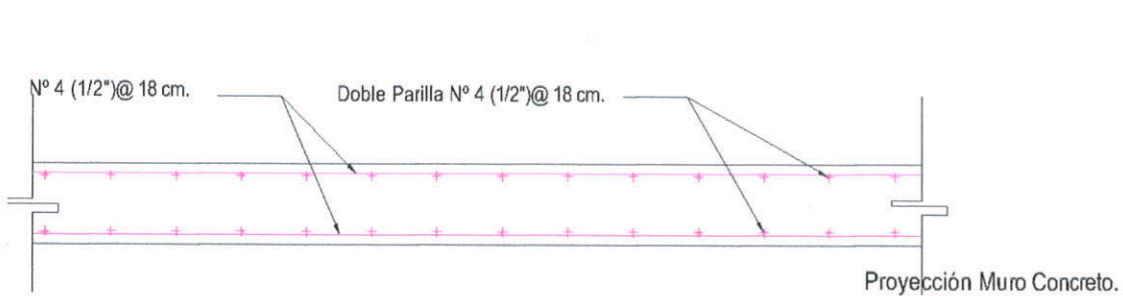
SECCIÓN B - B'



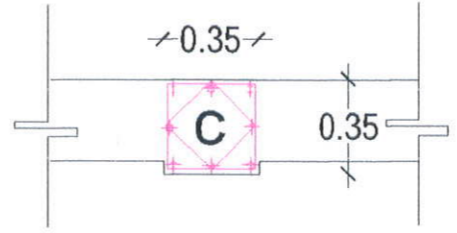
DETALLE DE CARCAMO



DIMENSIONES DE ESCALON MARINO

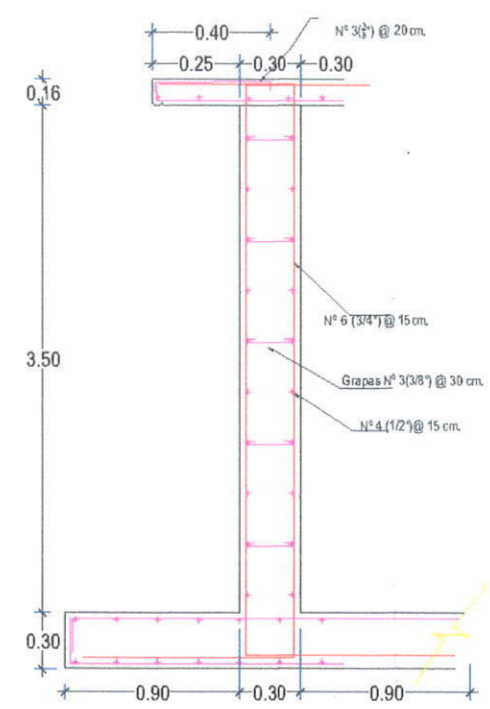


DETALLE DE ARMADO EN LOSA BASE

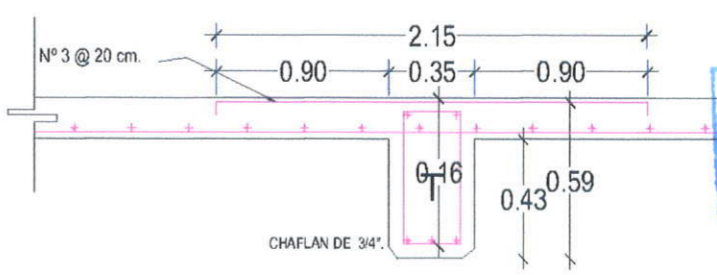


C
COLUMNA
(0.35 X 0.35)
4VAR No.6 Ø 3/4"
4VAR No.5 Ø 5/8"
EST.DOBLERES Ø 1/2" (No.4)
@ 15 CMS

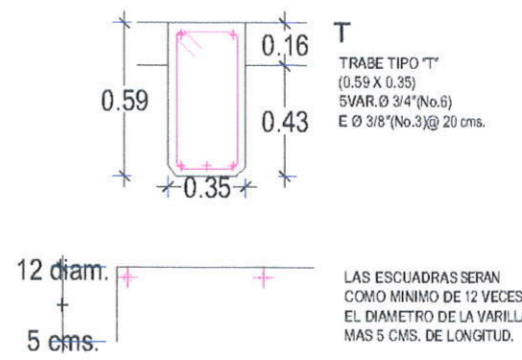
DETALLE DE ARMADO EN MURO



DETALLE DE ARMADO EN LOSA TAPA

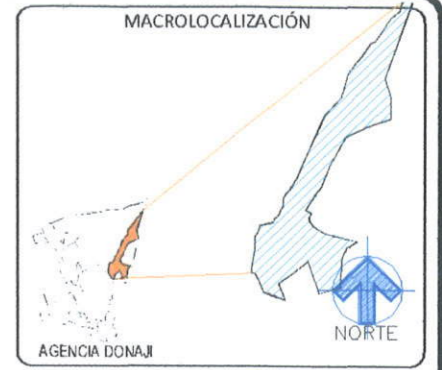


DETALLES ESTRUCTURALES



T
TRABE TIPO "T"
(0.59 X 0.35)
5VAR Ø 3/4" (No.6)
E Ø 3/8" (No.3) @ 20 cms.

LAS ESCUADRAS SERAN
COMO MINIMO DE 12 VECES
EL DIAMETRO DE LA VARILLA
MAS 5 CMS. DE LONGITUD.



SIMBOLOGIA:

ARQ. ADOLFO ROGELIO PASCUAL RAMÍREZ
D.R.O. A-0933-A
CED. PROFESION: 1959040
VALIDACIÓN PROYECTO INICIAL

Oaxaca de Juárez
Patrimonio cultural de la humanidad
2022 - 2024

ING. EUSTORGIO OCAMPO SALINAS
DIRECTOR DE CONTRATACIÓN, SEGUIMIENTO Y CONTROL DE OBRA PÚBLICA

SECRETARÍA DE OBRAS PÚBLICAS Y DESARROLLO URBANO

ARQ. ADOLFO ROGELIO PASCUAL RAMÍREZ
VALIDACIÓN DEL PROYECTO INICIAL
CED. PROF. 1959040 D.R.O. A-0933-A

ELABORÓ:
ARQ. RICARDO RAFAEL GARCÍA HUERTA

PROYECTO:
CONSTRUCCIÓN DE TANQUE DE AGUA POTABLE,
CALLE ÁLVARO OBREGÓN AGENCIA MUNICIPAL DE
DONAJI, OAXACA DE JUÁREZ, OAXACA.

DESCRIPCIÓN: DETALLES ESTRUCTURALES

JUN/2023 FECHA	S/ESC ESCALA	7-9 PLANO No.	TAN-007 CLAVE
-------------------	-----------------	------------------	------------------