



**Oaxaca de Juárez**  
Patrimonio cultural de la humanidad  
2022 - 2024

"2022, AÑO DEL CENTENARIO DE LA CONSTITUCIÓN POLÍTICA DEL ESTADO LIBRE Y SOBERANO DE OAXACA"

LICITACIÓN N°. LPE/SOPDU/DCSCOP/046/2022

**ACTA DE JUNTA DE ACLARACIONES**  
LICITACIÓN PÚBLICA ESTATAL

En la ciudad de Oaxaca de Juárez, Oaxaca, siendo las 09:00 horas del día 12 DE DICIEMBRE DE 2022 reunidos en la Sala de Juntas de las oficinas de la Dirección de Contratación, Seguimiento y Control de Obra Pública, ubicada en la calle PLAZUELA VICENTE GUERRERO No. 105, COLONIA EXMARQUESADO, CÓDIGO POSTAL 68030, el C. EUSTORGIO OCAMPO SALINAS, DIRECTOR DE CONTRATACIÓN, SEGUIMIENTO Y CONTROL DE OBRA PÚBLICA, ADSCRITO A LA SECRETARÍA DE OBRAS PÚBLICAS Y DESARROLLO URBANO; quién es competente para intervenir en el presente acto con fundamento en el artículo 134 de la Constitución Política de los Estados Unidos Mexicanos, 137 de la Constitución Política del Estado Libre y Soberano de Oaxaca, 2 y 97 de la Ley Orgánica Municipal del Estado de Oaxaca, artículos 1, 2, 3, 138, 139 fracción III y 142 del Bando de Policía y Gobierno del Municipio de Oaxaca de Juárez 2022-2024 y facultado mediante oficio número PM/1326/2022 de fecha 3 de noviembre de 2022, suscrito por el C. Francisco Martínez Neri, Presidente Municipal Constitucional del Municipio de Oaxaca de Juárez, para aceptar o rechazar propuestas, en términos del primer párrafo del artículo 38 de la Ley de Obras Públicas y Servicios Relacionados del Estado de Oaxaca, conforme a la LICITACIÓN PÚBLICA ESTATAL N° LPE/SOPDU/DCSCOP/046/2022 y de conformidad con lo dispuesto en los artículos 24, 25 fracción I, 27 fracción III, 28 fracción I, 29 fracción III, 30 fracción IV y 31 fracción III de la Ley de Obras Públicas y Servicios Relacionados del Estado de Oaxaca y Capítulo 1. De los Trabajos, 1.4. Junta de Aclaraciones en las bases de la licitación, contando con la presencia del C. COLVERT TELESFORO DE JESÚS, REPRESENTANTE DEL DEPARTAMENTO DE PROYECTOS, ADSCRITO A LA SECRETARÍA DE OBRAS PÚBLICAS Y DESARROLLO URBANO, así como las personas cuya asistencia se enlista y firman al finalizar el acta; para realizar las aclaraciones necesarias correspondientes a la preparación de las proposiciones de la licitación en comento y que forman parte de la misma, para las obras enunciadas a continuación:

NOMBRE DE LA OBRA	UBICACIÓN
1.-CONSTRUCCIÓN DE DRENAJE SANITARIO, CABECERA MUNICIPAL, COLONIA MORELOS EN LA CALLE 5 DE FEBRERO. 2.-CONSTRUCCION DE AGUA POTABLE, CABECERA MUNICIPAL, COLONIA MORELOS EN LA CALLE 5 DE FEBRERO.	MUNICIPIO: 067 OAXACA DE JUÁREZ REGIÓN: 08 VALLES CENTRALES

Se informa que se encuentra presente el C. Kevin Alí Ceja Cruz, representante del Órgano Interno de Control Municipal.

Acto seguido, el C. Colvert Telesforo De Jesús, personal adscrito al Departamento de Proyectos, en uso de la palabra y derivado de la visita física realizada al sitio de los trabajos, solicita a los licitantes que manifiesten si tienen algo que agregar, por lo que manifiestan las siguientes aclaraciones:

Con fundamento en el artículo 34 de la Ley de Obras Públicas y Servicios Relacionados del Estado de Oaxaca, se deberá **MODIFICAR** en el catálogo de conceptos lo siguiente:

1.- Se deberá **MODIFICAR** en la obra 1.-CONSTRUCCIÓN DE DRENAJE SANITARIO, CABECERA MUNICIPAL, COLONIA MORELOS EN LA CALLE 5 DE FEBRERO., el siguiente concepto:

DICE			
CÓDIGO	CONCEPTO	UNIDAD	CANTIDAD
	<b>AGEB 0986</b>		
DSEX-008	CAMA DE ARENA PARA APOYO DE TUBERIAS DE AGUA POTABLE O DRENAJE, COMPACTADO A MANO, INCLUYE: MATERIALES, MANO DE OBRA PARA ACARREO, TENDIDO, CONFORMACION, COMPACTACION Y HERRAMIENTA MENOR.	M3	10.82

DEBE DECIR			
CÓDIGO	CONCEPTO	UNIDAD	CANTIDAD
	<b>AGEB 0986</b>		
DSEX-008	CAMA DE ARENA PARA APOYO DE TUBERIAS DE AGUA POTABLE O DRENAJE DE 10 CM DE ESPESOR, COMPACTADO A MANO, INCLUYE: MATERIALES, MANO DE OBRA PARA ACARREO, TENDIDO, CONFORMACION, COMPACTACION Y HERRAMIENTA MENOR.	M3	10.82

**SECRETARÍA DE OBRAS PÚBLICAS Y DESARROLLO URBANO**  
DIRECCIÓN DE CONTRATACIÓN, SEGUIMIENTO Y CONTROL DE OBRA PÚBLICA



Oaxaca de Juárez  
Patrimonio cultural de la humanidad  
2022 - 2024

"2022, AÑO DEL CENTENARIO DE LA CONSTITUCIÓN POLÍTICA DEL ESTADO LIBRE Y SOBERANO DE OAXACA"

2.- Se deberá AGREGAR en la misma obra, el siguiente concepto en una nueva partida denominada: JUNTA DE ACLARACIONES.

CÓDIGO	CONCEPTO	UNIDAD	CANTIDAD
	<b>JUNTA DE ACLARACIONES</b>		
22-PAVTE-007	CONSTRUCCIÓN DE BASE PARA PAVIMENTO CON MATERIAL DE BANCO MEZCLADO, CON LAS CARACTERÍSTICAS DE UN 35% DE MATERIAL DE REVESTIMIENTO Y UN 65% DE MATERIAL TIPO GRAVA ARENA, COMPACTADO CON HUMEDAD OPTIMA AL 95% DE SU P.V.S.M., INCLUYE: PRUEBAS DE LABORATORIO @ 140 M3, MATERIALES, FLETES, ACARREOS, DESPERDICIOS, EQUIPO, HERRAMIENTA Y MANO DE OBRA.	M3	30.06

3.- Se deberá ELIMINAR en la misma obra, el siguiente concepto:

CÓDIGO	CONCEPTO	UNIDAD	CANTIDAD
	<b>AGEB 0986</b>		
PAVTE-007	CONSTRUCCIÓN DE BASE PARA PAVIMENTO CON MATERIAL DE BANCO MEZCLADO Y COMPACTADO CON HUMEDAD OPTIMA AL 95% PROCTOR, INCLUYE: PRUEBAS DE LABORATORIO @140 M3, MATERIALES, FLETES, ACARREOS, DESPERDICIOS, EQUIPO, HERRAMIENTA Y MANO DE OBRA.	M3	30.06

4.- Se hace entrega en la misma obra de los planos 01/02 y 02/02 denominados AGUA POTABLE, los cuales deberán anexar a su propuesta.

5.- Se deberá MODIFICAR en la obra 2.-CONSTRUCCION DE AGUA POTABLE, CABECERA MUNICIPAL, COLONIA MORELOS EN LA CALLE 5 DE FEBRERO., el siguiente concepto:

DICE			
CÓDIGO	CONCEPTO	UNIDAD	CANTIDAD
	<b>AGEB 2056</b>		
DSEX-008	CAMA DE ARENA PARA APOYO DE TUBERIAS DE AGUA POTABLE O DRENAJE, COMPACTADO A MANO, INCLUYE: MATERIALES, MANO DE OBRA PARA ACARREO, TENDIDO, CONFORMACION, COMPACTACION Y HERRAMIENTA MENOR.	M3	10.82

DEBE DECIR			
CÓDIGO	CONCEPTO	UNIDAD	CANTIDAD
	<b>AGEB 2056</b>		
DSEX-008	CAMA DE ARENA PARA APOYO DE TUBERIAS DE AGUA POTABLE O DRENAJE <b>DE 10 CM DE ESPESOR</b> , COMPACTADO A MANO, INCLUYE: MATERIALES, MANO DE OBRA PARA ACARREO, TENDIDO, CONFORMACION, COMPACTACION Y HERRAMIENTA MENOR.	M3	10.82

6.- Se deberá AGREGAR el siguiente concepto en una nueva partida denominada: JUNTA DE ACLARACIONES.

CÓDIGO	CONCEPTO	UNIDAD	CANTIDAD
	<b>JUNTA DE ACLARACIONES</b>		
22-PAVTE-007	CONSTRUCCIÓN DE BASE PARA PAVIMENTO CON MATERIAL DE BANCO MEZCLADO, CON LAS CARACTERÍSTICAS DE UN 35% DE MATERIAL DE REVESTIMIENTO Y UN 65% DE MATERIAL TIPO GRAVA ARENA, COMPACTADO CON HUMEDAD OPTIMA AL 95% DE SU P.V.S.M., INCLUYE: PRUEBAS DE LABORATORIO @ 140 M3, MATERIALES, FLETES, ACARREOS, DESPERDICIOS, EQUIPO, HERRAMIENTA Y MANO DE OBRA.	M3	30.06

**SECRETARÍA DE OBRAS PÚBLICAS Y DESARROLLO URBANO**  
DIRECCIÓN DE CONTRATACIÓN, SEGUIMIENTO Y CONTROL DE OBRA PÚBLICA



**Oaxaca de Juárez**  
Patrimonio cultural de la humanidad  
2022 - 2024

"2022, AÑO DEL CENTENARIO DE LA CONSTITUCIÓN POLÍTICA DEL ESTADO LIBRE Y SOBERANO DE OAXACA"

7.- Se deberá ELIMINAR el siguiente concepto:

CÓDIGO	CONCEPTO	UNIDAD	CANTIDAD
PAVTE-007	CONSTRUCCIÓN DE BASE PARA PAVIMENTO CON MATERIAL DE BANCO MEZCLADO Y COMPACTADO CON HUMEDAD OPTIMA AL 95% PROCTOR, INCLUYE: PRUEBAS DE LABORATORIO @140 M3, MATERIALES, FLETES, ACARREOS, DESPERDICIOS, EQUIPO, HERRAMIENTA Y MANO DE OBRA.	M3	30.06

8.- Se hace entrega en la misma obra de los planos 01/02 y 02/02 denominados DRENAJE SANITARIO, los cuales deberán anexar a su propuesta.

Por su parte, las empresas participantes no tienen dudas o aclaraciones al respecto.

Acto continuo se realizan aclaraciones generales a los licitantes por parte de la convocante:

- El contratista estará obligado a **reparar o reponer de manera inmediata** las tomas de agua potable y/o las descargas sanitarias que afecte derivado de la ejecución de los trabajos, mismos que correrán por su cuenta, así como los daños ocasionados por la demora en dichas reparaciones.
- Se hace del conocimiento al contratista que Teléfonos de México S.A.B. de C.V. tiene instaladas redes de Fibra Óptica subterránea y aérea en la zona urbana de la Ciudad de Oaxaca de Juárez; así como dentro del derecho de vía de las carreteras Federales y Estatales en el Estado de Oaxaca.  
Antes de iniciar los trabajos el contratista a quien le fuere adjudicado el contrato objeto de la presente licitación deberá coordinarse con el personal asignado por parte de Telmex a efecto de prevenir y evitar cualquier riesgo de afectación por la ejecución de todo tipo de trabajos de excavación en las cercanías de la trayectoria de dicha infraestructura y así evitar sanciones;
- "El contratista" al que se le adjudique el contrato queda obligado a ubicar en el sitio de ejecución de los trabajos el letrero denominativo de la obra, el cual deberá contener la siguiente leyenda: "Esta obra se realizó con Recursos Federales del FAIS del Ejercicio Fiscal 2022."
- Al término de los trabajos contratados "El contratista" estará obligado a presentar los planos definitivos de la obra de forma impresa y en formato digital editable.
- En materia de comprobación de gasto (estimaciones), estas deberán ser presentadas de forma impresa y en formato digital editable (Word, Excel, etc.), con un periodo de estimación no mayor a 30 días naturales.

El C. Eustorgio Ocampo Salinas, Director de Contratación, Seguimiento Y Control de Obra Pública, quien preside este acto manifiesta que será la única junta de aclaraciones a celebrarse debido a que no existe ningún otro motivo ni duda por parte de los licitantes.

Previo lectura del documento y a pregunta expresa de quien preside este acto a los licitantes, sí tienen algo que agregar o aclarar con respecto a la manera en que se desarrolló el acto y el contenido de la misma, en uso de la palabra manifestaron que nada tienen que agregar y para constancia firman el presente documento, se da por terminado el presente acto a las 09:20 horas, del día de su inicio, firmando de conformidad y como constancia en todas sus hojas, las personas que en ella intervinieron.

**SECRETARÍA DE OBRAS PÚBLICAS Y DESARROLLO URBANO**  
DIRECCIÓN DE CONTRATACIÓN, SEGUIMIENTO Y CONTROL DE OBRA PÚBLICA



**Oaxaca de Juárez**  
Patrimonio cultural de la humanidad  
2022 - 2024

"2022, AÑO DEL CENTENARIO DE LA CONSTITUCIÓN POLÍTICA DEL ESTADO LIBRE Y SOBERANO DE OAXACA"

El contenido de esta acta se difundirá en la página de internet oficial del Municipio de Oaxaca de Juárez en la siguiente dirección electrónica: <http://transparencia.municipiodeoaxaca.gob.mx/procesos-licitatorios/obra-publica>, siendo responsabilidad de los participantes descargar su contenido.

POR EL MUNICIPIO DE OAXACA DE JUÁREZ

NOMBRE	CARGO	FIRMA
C. EUSTORGIO OCAMPO SALINAS	DIRECTOR DE CONTRATACIÓN, SEGUIMIENTO Y CONTROL DE OBRA PÚBLICA	
C. COLVERT TELESFORO DE JESÚS	REPRESENTANTE DEL DEPARTAMENTO DE PROYECTOS	
C. KEVIN ALÍ CEJA CRUZ	REPRESENTANTE DEL ÓRGANO INTERNO DE CONTROL MUNICIPAL	

POR LOS LICITANTES

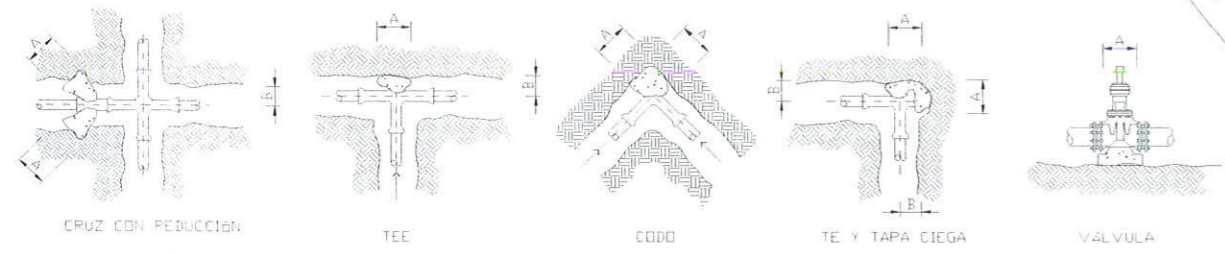
N°	NOMBRE DE LA EMPRESA	NOMBRE DE LA PERSONA QUE ACUDE AL ACTO	FIRMA
1	GRUPO CONSTRUCTOR, FERRETERO Y DE MATERIALES PARA CONSTRUCCIÓN ARIZPE - VELARDE, S.A. DE C.V.	C. RICARDO MENDOZA MENDOZA	

LA PRESENTE FOJA DE FIRMAS FORMA PARTE DEL ACTA DE JUNTA DE ACLARACIONES CORRESPONDIENTE A LA LICITACIÓN PÚBLICA ESTATAL No. LPE/SOPDU/DCSCOP/046/2022, PARA LA ADJUDICACIÓN DE LAS OBRAS "1.-CONSTRUCCIÓN DE DRENAJE SANITARIO, CABECERA MUNICIPAL, COLONIA MORELOS EN LA CALLE 5 DE FEBRERO.2.-CONSTRUCCION DE AGUA POTABLE, CABECERA MUNICIPAL, COLONIA MORELOS EN LA CALLE 5 DE FEBRERO.", DE FECHA 12 DE DICIEMBRE DE 2022. -----

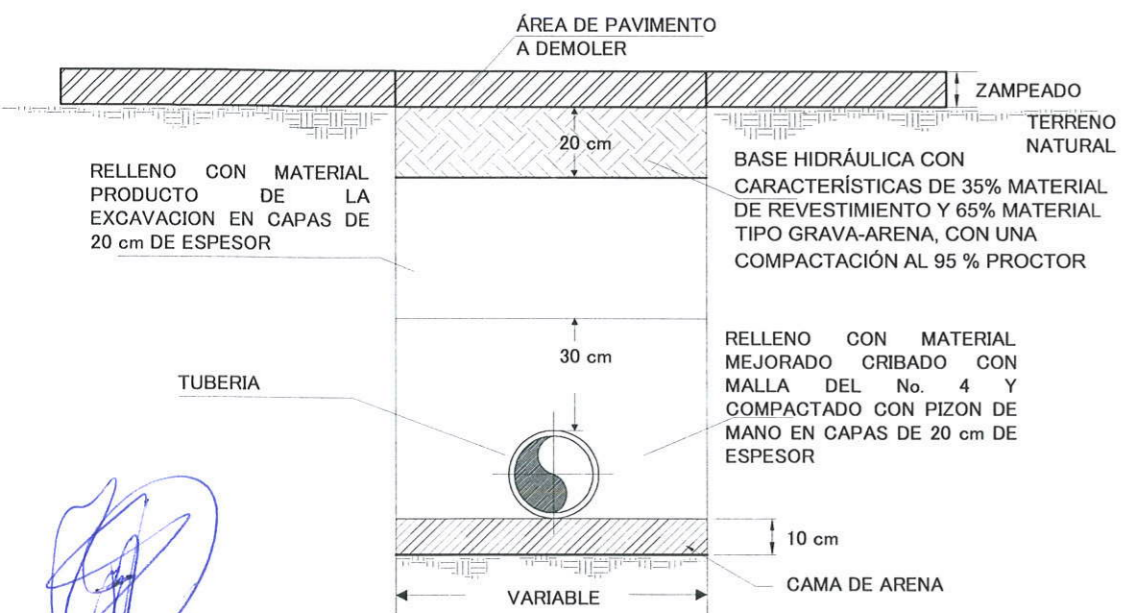
**SECRETARÍA DE OBRAS PÚBLICAS Y DESARROLLO URBANO**  
DIRECCIÓN DE CONTRATACIÓN, SEGUIMIENTO Y CONTROL DE OBRA PÚBLICA

DEMOLICIÓN Y CONSTRUCCIÓN DE CAJA DE OPERACIÓN DE VÁLVULAS

ANCHOS DE ZANJAS			
Diámetro nominal (Dn)		Ancho (cm)	Profundidad (cm)
Centímetros	Pulgadas		
6.5	2.5"	60	100
7.5	3"	60	100
10	4"	60	105
15	6"	70	110
20	8"	75	115
25	10"	80	120
30.5	12"	85	125
35.5	14"	90	130
40.6	16"	100	140
45.7	18"	115	145
50.8	20"	120	150



DIRECCIÓN DE LOS EMPUJES Y FORMA DE COLOCAR LOS ATRAQUES



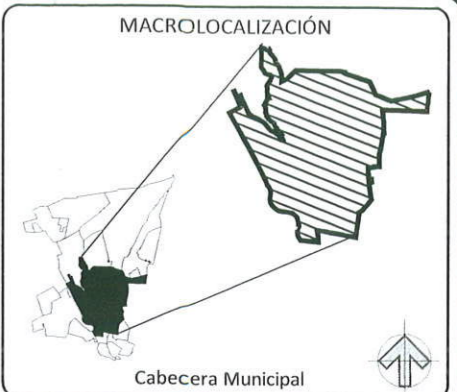
SECCION DE ZANJA A-A'

- ESPECIFICACIONES:
- EL ANCHO MÍNIMO DE ZANJA PARA MANIOBRAS DE INSTALACIÓN DE UNA TUBERÍA SE INDICA EN LA TABLA.
  - LA TUBERÍA SE APOYARA EN UNA CAMA DE ARENA DE 10 CMS DE ESPESOR.
  - EL ACOSTILLADO DEBERÁ REALIZARSE CON MATERIAL MEJORADO CRIBADO CON MALLA DEL N° 4 EN CAPAS DE 20 CMS Y HUMEDECIDO PARA LOGRAR COMPACTACIÓN 95 % EN PRUEBA PROCTOR HASTA UN ALTURA DE 30 CM SOBRE LOMO DEL TUBO.
  - SE SUMINISTRARÁ TUBERIA (RD-26) HIDRÁULICO CON CAPACIDAD DE 11.1 KG/CM2 DE PRESIÓN CON UNIONES DE CAMPANA Y ANILLO.
  - EL RELLENO FINAL SE REALIZARÁ CON EL MATERIAL PRODUCTO DE LA EXCAVACIÓN EN CAPAS DE 20 CM CON HUMEDAD OPTIMA PARA UNA COMPACTACION DEL 95% PROCTOR.

- NOTAS DE CONSTRUCCIÓN
- LA EXCAVACIÓN SE REALIZARÁ A MAQUINA, SEGÚN ESPECIFIQUE EL CATÁLOGO DE CONCEPTOS.
  - DEBERÁ VERIFICARSE EL ALINEAMIENTO DE LA TUBERÍA, DEBIENDO ESTAR CENTRADA Y NIVELADA EN LA ZANJA Y MANTENER ANCHOS DE ACOSTILLAMIENTO SIMÉTRICOS.
  - LAS DEFLEXIONES MENORES A 22° SERÁN ABSORBIDAS POR LA TUBERÍA.
  - TODO EL PROCESO CONSTRUCTIVO, MATERIALES Y PRUEBAS DEBERÁN APEGARSE A LA NORMATIVIDAD APLICABLE DE CONAGUA.
  - LAS COTAS DE PROYECTO DEBERÁN RECTIFICARSE PREVIO A LA EJECUCIÓN DE LA OBRA.
  - CUALQUIER MODIFICACIÓN AL PROYECTO SERÁ AUTORIZADA POR EL SUPERVISOR DE LA OBRA.

LISTA DE PIEZAS ESPECIALES

DESCRIPCIÓN	UNIDAD	CANT.
CODO DE PVC DE 45° DE 76 mm (3") DE DIAMETRO	PZA	1
CODO DE PVC DE 22° DE 100 mm (4") DE DIAMETRO	PZA	2
CODO DE PVC DE 22° DE 76 mm (3") DE DIAMETRO	PZA	2
CODO DE PVC DE 22° DE 64 mm (2.5") DE DIAMETRO	PZA	1
TEE DE PVC (4"X4") DE DIAMETRO	PZA	1
TEE DE PVC (4"X3") DE DIAMETRO	PZA	3
TEE DE Fo.Fo. (4"X4") DE DIAMETRO	PZA	1
TEE DE Fo.Fo. (4"X3") DE DIAMETRO	PZA	1
EXTREMIDAD ESPIGA DE PVC DE 100 mm (4") DE DIAMETRO	PZA	2
EXTREMIDAD ESPIGA DE PVC DE 76 mm (3") DE DIAMETRO	PZA	1
EXTREMIDAD CAMPANA DE PVC DE 100 mm (4") DE DIAMETRO	PZA	2
EXTREMIDAD CAMPANA DE PVC DE 65 mm (2.5") DE DIAMETRO	PZA	1
EXTREMIDAD DE Fo.Fo. DE 100 mm (4") DE DIAMETRO	PZA	2
EXTREMIDAD DE Fo.Fo. DE 65 mm (2.5") DE DIAMETRO	PZA	2
VÁLVULA DE SECCIONAMIENTO DE 100 mm (4") DE DIAMETRO	PZA	4
VÁLVULA DE SECCIONAMIENTO DE 75 mm (3") DE DIAMETRO	PZA	1
COPEL DE PVC DE 100 mm (4") DE DIAMETRO	PZA	1
COPEL DE PVC DE 76 mm (3") DE DIAMETRO	PZA	3
REDUCCIÓN CAMPANA DE PVC (3X2.5") DE DIAMETRO	PZA	1
JUNTA GIBAULT DE 101 mm (4") DE DIAMETRO	PZA	2
JUNTA GIBAULT DE 65 mm (2.5") DE DIAMETRO	PZA	2
TAPON CAMPANA DE PVC DE 101 mm (4") DE DIAMETRO	PZA	1
TAPON CAMPANA DE PVC DE 76 mm (3") DE DIAMETRO	PZA	3
TAPA CIEGA DE Fo.Fo. DE 100 mm (4") DE DIAMETRO	PZA	2
TAPA CIEGA DE Fo.Fo. DE 65 mm (2.5") DE DIAMETRO	PZA	1
ATRAQUE DE CONCRETO PARA TUBO DE 100 mm (4") DE DIAMETRO	PZA	15
ATRAQUE DE CONCRETO PARA TUBO DE 76 mm (3") DE DIAMETRO	PZA	6
TUBO DE PVC (RD-26) HIDRÁULICO 11.1 KG/CM2 DE 101 mm (4") DE DIAMETRO	ML	326.28



**SIMBOLOGÍA:**

- Pozo de visita
- Poste CFE
- Retenida CFE
- Poste Telefónico
- Bonqueta de Concreto
- Cadenamiento
- Pavimento hidráulico existente
- Pavimento asfáltico existente
- Crucero
- Existente
- Proyecto
- Tubería de 4"
- Tubería de 3"
- Tubería de 2.5"
- Atraque de concreto

Oaxaca de Juárez  
Patrimonio cultural de la humanidad  
2022 - 2024

CP. FRANCISCO MARTÍNEZ NERI  
PRESIDENTE MUNICIPAL CONSTITUCIONAL

SECRETARÍA DE OBRAS PÚBLICAS Y DESARROLLO URBANO

MTRA. YVONNE DENISSE ARANDIA VALENCIA  
SECRETARÍA DE OBRAS PÚBLICAS Y DESARROLLO URBANO

ING. EUSTORGO OCAMPO SALINAS  
DIRECTOR DE CONTRATACIÓN, SEGUIMIENTO Y CONTROL DE OBRA PÚBLICA

PROYECTO:  
CONSTRUCCIÓN DE AGUA POTABLE,  
CABECERA MUNICIPAL, COLONIA MORELOS EN  
LA CALLE 5 DE FEBRERO.

DESCRIPCIÓN:  
AGUA POTABLE

06/08/2022  
FECHA

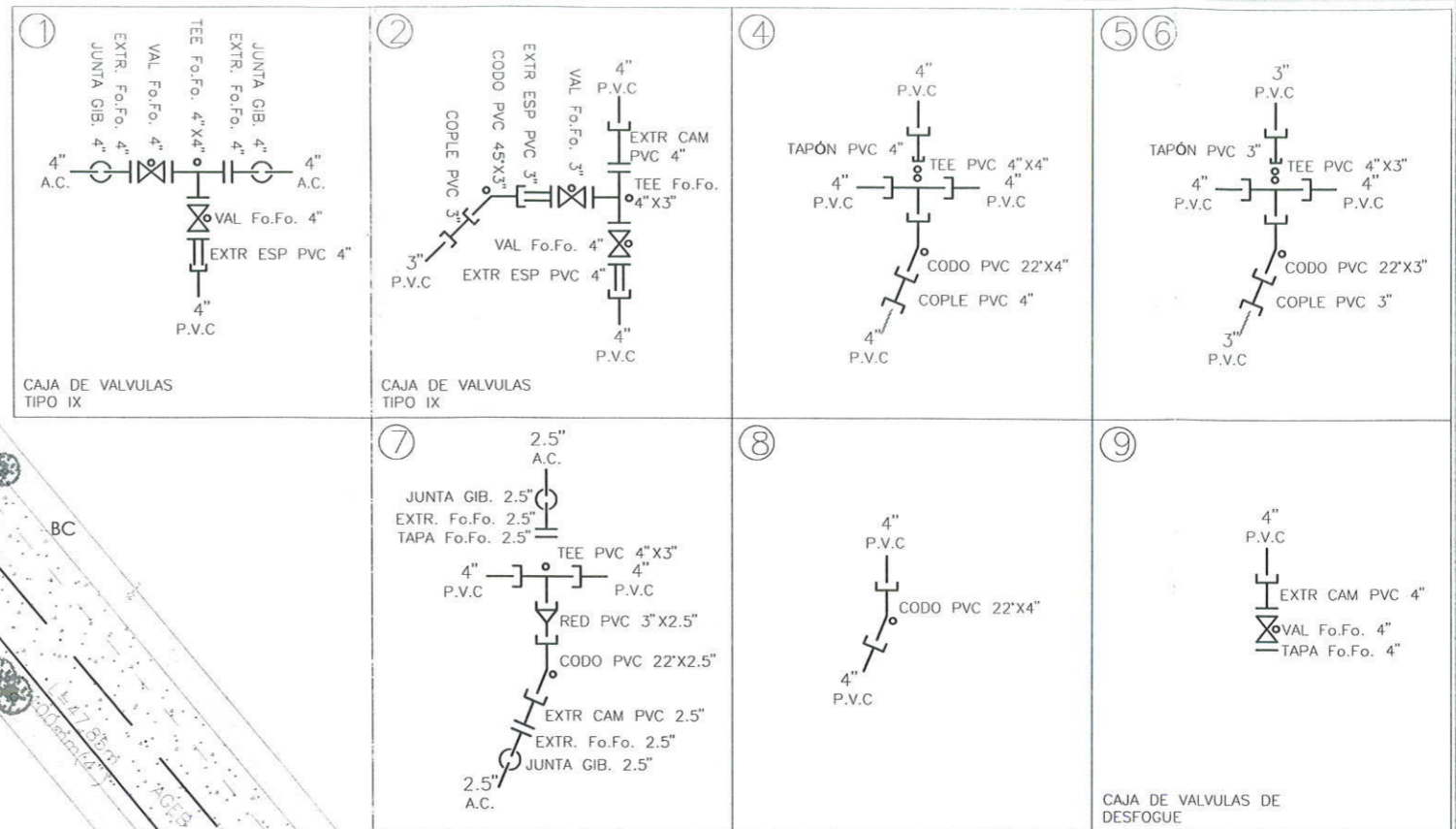
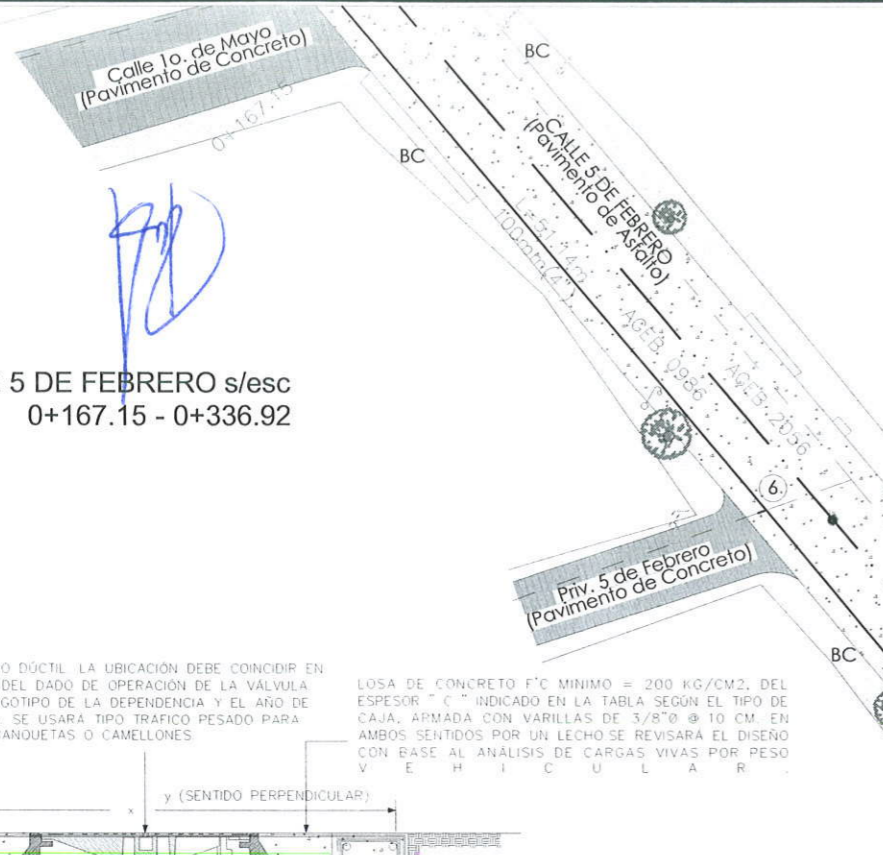
S / ESC  
ESCALA

01 / 02  
PLANO No.

224  
PRIORIZACIÓN No.

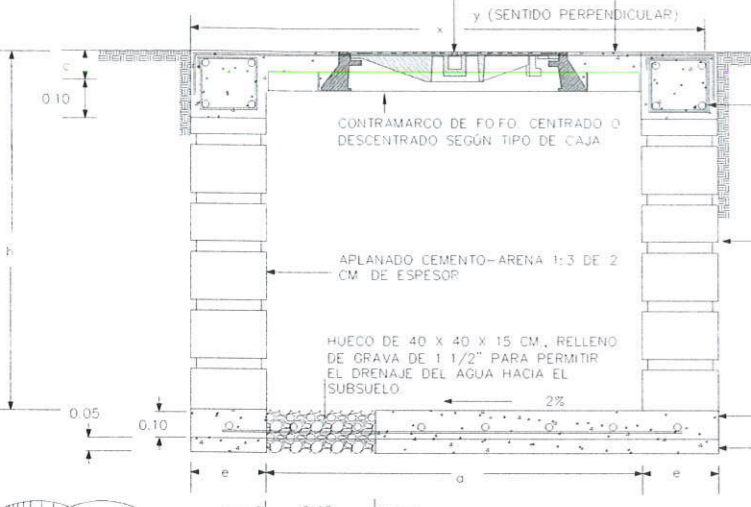
PLANTA DE CALLE 5 DE FEBRERO s/esc  
0+000.00 - 0+167.15

PLANTA DE CALLE 5 DE FEBRERO s/esc  
0+167.15 - 0+336.92



TAPA Y MARCO DE HIERRO DÚCTIL LA UBICACIÓN DEBE COINCIDIR EN PLANTA CON EL CENTRO DEL DADO DE OPERACIÓN DE LA VALVULA DEBERÁ CONTENER EL LOGOTIPO DE LA DEPENDENCIA Y EL AÑO DE COLOCACIÓN DE LA TAPA SE USARÁ TIPO TRAFICO PESADO PARA VALIADAD, LIGERO PARA BANQUETAS O CAMELLONES

LOSA DE CONCRETO F'c MINIMO = 200 KG/CM2, DEL ESPESOR "C" INDICADO EN LA TABLA SEGUN EL TIPO DE CAJA, ARMADA CON VARILLAS DE 3/8" Ø @ 10 CM EN AMBOS SENTIDOS POR UN LECHO SE REVISARÁ EL DISEÑO CON BASE AL ANALISIS DE CARGAS VIVAS POR PESO VEHICULAR



CADENA DE CONCRETO F'c MINIMO= 200 KG/CM2, DE 10 CM DE PERALTE, ARMADA CON 4 VARIL DEL #3 Y ESTIBOS DEL #2 @ 20 CM

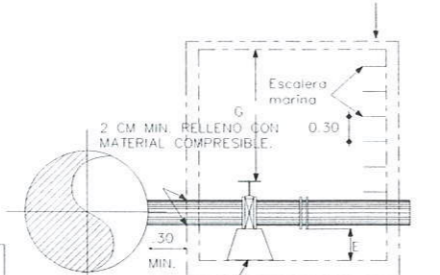
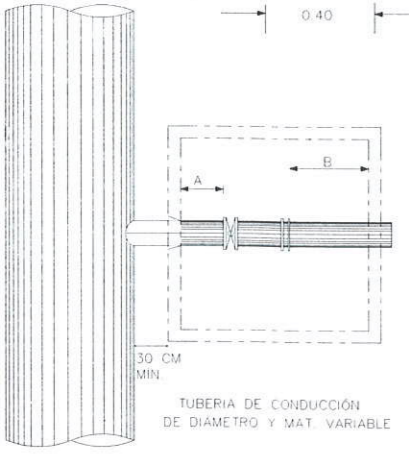
MURO DE TABICÓN DE 14 O 28 CM DE ESPESOR, JUNTEADO CON MORTERO CEMENTO ARENA 1:3

APLANADO CEMENTO-ARENA 1:3 DE 2 CM DE ESPESOR

LOSA DE PISO DE CONCRETO F'c = 200KG/CM2 DE 10 CM DE ESPESOR ARMADA CON VARILLAS DE 3/8" Ø @ 20 CM EN AMBOS SENTIDOS EN UN LECHO, O MALLA ELECTROSOLDADA 6-6 10/10.

PLANTILLA DE CONCRETO F'c = 100 KG/CM2 T.M.A. 19 M.M. DE 5 CM DE ESPESOR

LAS CAJAS DE SER NECESARIO, DEBEN ESTAR PROVISTAS DE UNA ESCALERA TIPO MARINA CONSTRUIDA CON FIERRO REDONDO O VARILLA CORRUGADA NO. 5 (19 MM), Y UN ACABADO CADMIZADO. INICIAR EL PRIMER ESCALÓN A UNA DISTANCIA DE, ENTRE 400 Y 500 MM DEL MÓDULO SUPERIOR, MANTIENIENDO UN PASO DE 300 MM, Y UNA SEPARACIÓN DE 150 MM CON RESPECTO AL MURO



2 CM MIN. RELLENO CON MATERIAL COMPRESIBLE.

30 MIN.

0.30

LAS VALVULAS DEBERÁN ESTAR APOYADAS EN SILLETAS DE CONCRETO Y NO INTERFERIRÁN CON LA REMOCIÓN O INSTALACIÓN DE LOS TORNILLOS DEL ELEMENTO DE CONEXIÓN

TABLA 2 - DIMENSIONES ADICIONALES

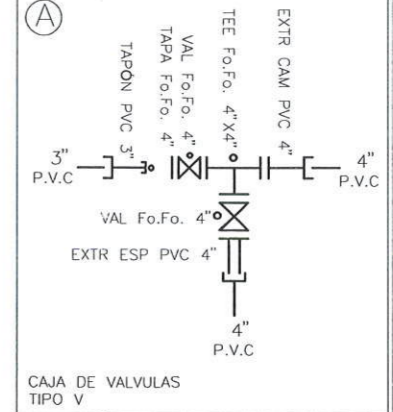
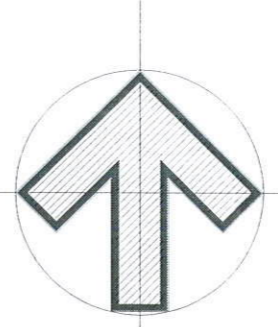
DIÁMETRO DE VALVULAS MM. ( PULG.)	DIM. MINIMA EN MM			
	A	B	E	G
50 ( 2 ) - 457 ( 18 )	500	506	500	563
508 ( 20 ) , 610 ( 24 )	500	596	500	559
762 ( 30 )	509	500	700	500

ADAPTADO NT-004-CNA-2001

A LAS MEDIDAS MENCIONADAS EN LA TABLA 1 SE AUMENTARÁN LAS DIMENSIONES NECESARIAS DE TAL FORMA QUE SE CUMPLAN LOS PARÁMETROS DE LA TABLA 2 EN FUNCION DE LAS PIEZAS ESPECIALES FACTIBLES DE MANTENIMIENTO CONTENIDAS EN LA CAJA. EL ANALISIS Y DIMENSIONAMIENTO FINAL SERÁ APROBADO POR EL SUPERVISOR DE OBRA.

ADAPTADO NT-005-CNA-2001

Caja tipo	Válvulas		Dimensiones caja					Dim. losa		Contramarco (m)			
	Ø mm	Cantidad	h (m)	a (m)	b (m)	c (m)	e (m)	X (m)	Y (m)	Sencillo	Doble	C (mm)	Cantidad
9	50 a 150	2	1.40	1.20	0.90	11.30	14	1.48	1.18	1.10		100.00	2



**SIMBOLOGÍA:**

- Pozo de visita
- Posle CFE
- Retenido CFE
- Poste Telefónico
- Banqueta de Concreto
- Cadenamiento
- Pavimento hidráulico existente
- Pavimento asfáltico existente
- Crucero
- Existente
- Proyecto
- Tubería de 4"
- Tubería de 3"
- Tubería de 2.5"
- Atrache de concreto

Oaxaca de Juárez  
Patrimonio cultural de la humanidad  
2022 - 2024

CP. FRANCISCO MARTÍNEZ NERI  
PRESIDENTE MUNICIPAL CONSTITUCIONAL

SECRETARÍA DE OBRAS PÚBLICAS Y DESARROLLO URBANO

MTRA. YVONNE DENISSE ARANDIA VALENCIA  
SECRETARÍA DE OBRAS PÚBLICAS Y DESARROLLO URBANO

ING. EUSTORGIO OCAMPO SALINAS  
DIRECTOR DE CONTRATACIÓN SEGUIMIENTO Y CONTROL DE OBRA PÚBLICA

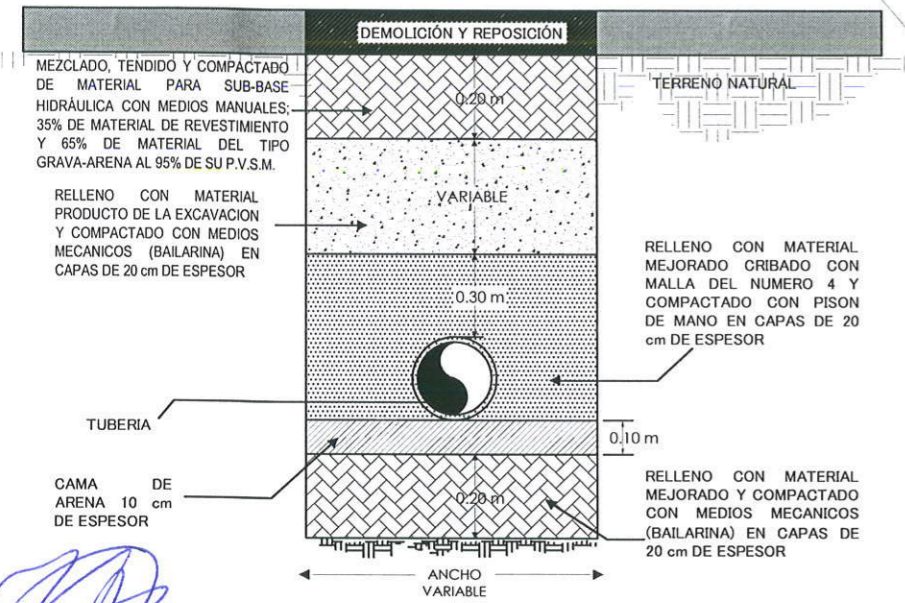
PROYECTO:  
CONSTRUCCIÓN DE AGUA POTABLE, CABECERA MUNICIPAL, COLONIA MORELOS EN LA CALLE 5 DE FEBRERO.

DESCRIPCIÓN:  
AGUA POTABLE

06/08/022 FECHA    S / ESC ESCALA    02 / 02 PLANO No.    224 PRIORIZACIÓN No.

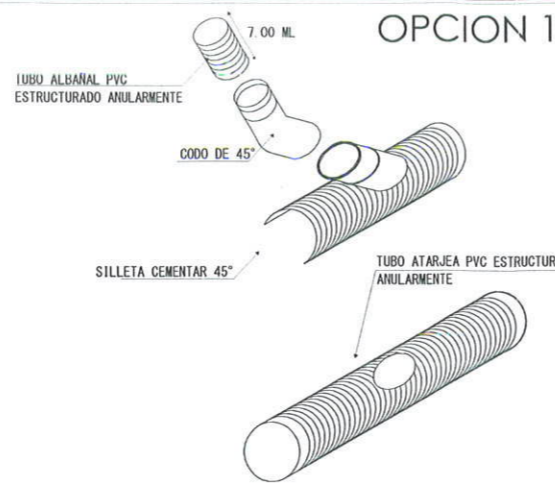
ANCHO DE ZANJAS	
DIAMETRO (CM)	ANCHO DE ZANJA (CM)
20	65
25	70
30	80
38	90
45	100
61	120
76	140
91	175
107	195
122	215
152	250
183	285
213	320
244	355

NOTA:  
- SE CONSIDERARA EXCAVACION A MAYOR PROFUNDIDAD Y RELLENO DE MATERIAL MEJORADO COMPACTADO CON BAILARINA POR DEBAJO Y SOBRE EL RELLENO COMPACTADO CON PISON POR CONTAMINACION EXISTENTE

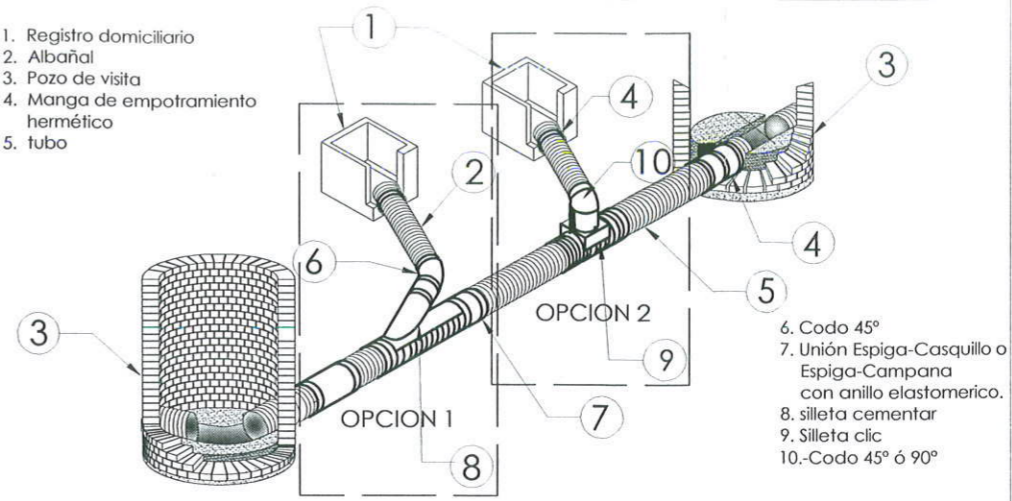


SECCION DE ZANJA a-a'  
ESPECIFICACIONES:

- LA TUBERÍA SE APOYARA SOBRE UNA CAMA DE ARENA DE 10 CM. DE ESPESOR.
- EL RELLENO COMPACTADO SERÁ EN TODA LA ZANJA Y HASTA 30 CMS. DE ESPESOR ARRIBA DEL LOMO DE LA TUBERÍA Y SE COMPACTARA EN CAPAS DE 20 CMS. A CRITERIO DE LA SUPERVISIÓN; ESTE MATERIAL PODRÁ SER PRODUCTO DE LA EXCAVACIÓN O MATERIAL DE BANCO, EN AMBOS CASOS SERÁ CRIBADO CON LA MALLA DEL NUMERO 4.
- LOS ANCHOS DE ZANJAS INDICADOS CORRESPONDEN A LOS MÍNIMOS, ESTOS PODRÁN VARIAR EN FUNCIÓN AL TIPO DE TERRENO Y SUJETO AL CRITERIO DE LA SUPERVISIÓN.
- LA TUBERÍA A USAR SERÁ PARA ALCANTARILLADO SANITARIO HERMETICO CERTIFICADO CON LA NORMA NMX-E-241-CNCP-VIGENTE.
- 
- LA INSTALACIÓN DE LAS TUBERÍAS SE HARÁ DE AGUAS ABAJO A AGUAS ARRIBA.
- EL COLCHÓN SOBRE EL LOMO DEL TUBO ES EL QUE SE INDICA EN EL PLANO EN FUNCIÓN A LAS COTAS DE PLANTILLA Y DE TERRENO NATURAL.
- SE DEBERÁ DE PROBAR EN CAMPO LA HERMETICIDAD DE LA TUBERÍA INSTALADA SOMETIÉNDOLA A UNA PRESIÓN HIDROSTÁTICA DE 0.05 MPA (0.50 KgF/cm<sup>2</sup>)
- LOS CAMBIOS DE PROYECTO EN CAMPO DEBERÁN SER AVALADOS POR LA SUPERVISIÓN DE OBRA Y/O LA DEPENDENCIA RESPECTIVA.

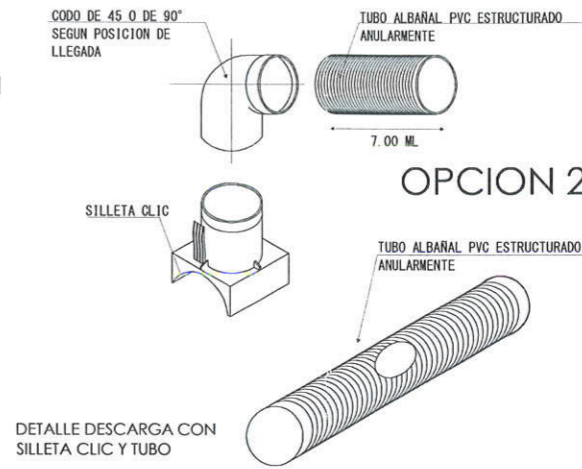
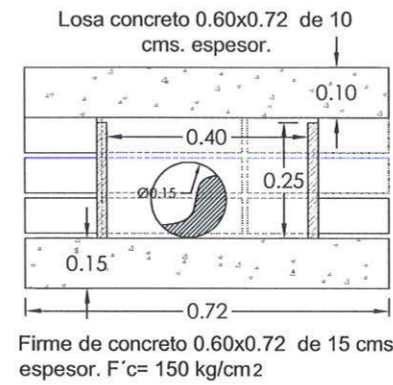


- Registro domiciliario
- Albañal
- Pozo de visita
- Manga de empotramiento hermético
- tubo

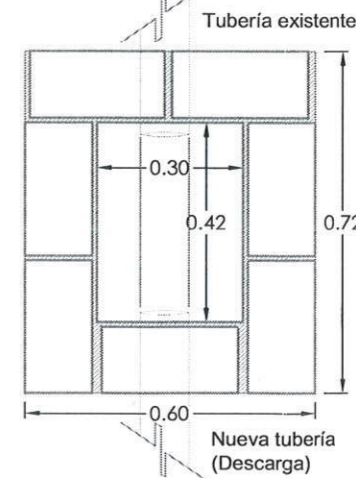


MODULO DE DESCARGA SANITARIA DOMICILIARIA

REGISTRO SANITARIO DE TRANSICIÓN



DETALLE DESCARGA CON SILLETA CLIC Y TUBO



PLANTA DE CALLE 5 DE FEBRERO s/esc  
0+000.00 - 0+144.43



**SIMBOLOGÍA:**

	Pozo de visita existente		POZO DE VISITA COMÚN
	Poste CFE		NUMERO DE POZO DE VISITA
	Retenida CFE		65 00-006-22-22 LONGITUD-PENDIENTE-DIAMETRO (m)(metros) (cms)
	Poste Telefónico		SENTIDO DE FLUJO
	Banqueta de Concreto		
	Cadenamiento		
	Pavimento hidráulico existente		
	Pavimento asfáltico existente		
	Paso peatonal (Marimba)		
	ATARJEA DE PROYECTO		
	86.16 / 50 COTA DE RASANTE ALTURA DE POZO		
	64.66 COTA DE ARRASTRE		

**Oaxaca de Juárez**  
Patrimonio cultural de la humanidad  
2022 - 2024

CP. FRANCISCO MARTÍNEZ NERI  
PRESIDENTE MUNICIPAL CONSTITUCIONAL

SECRETARÍA DE OBRAS PÚBLICAS Y DESARROLLO URBANO

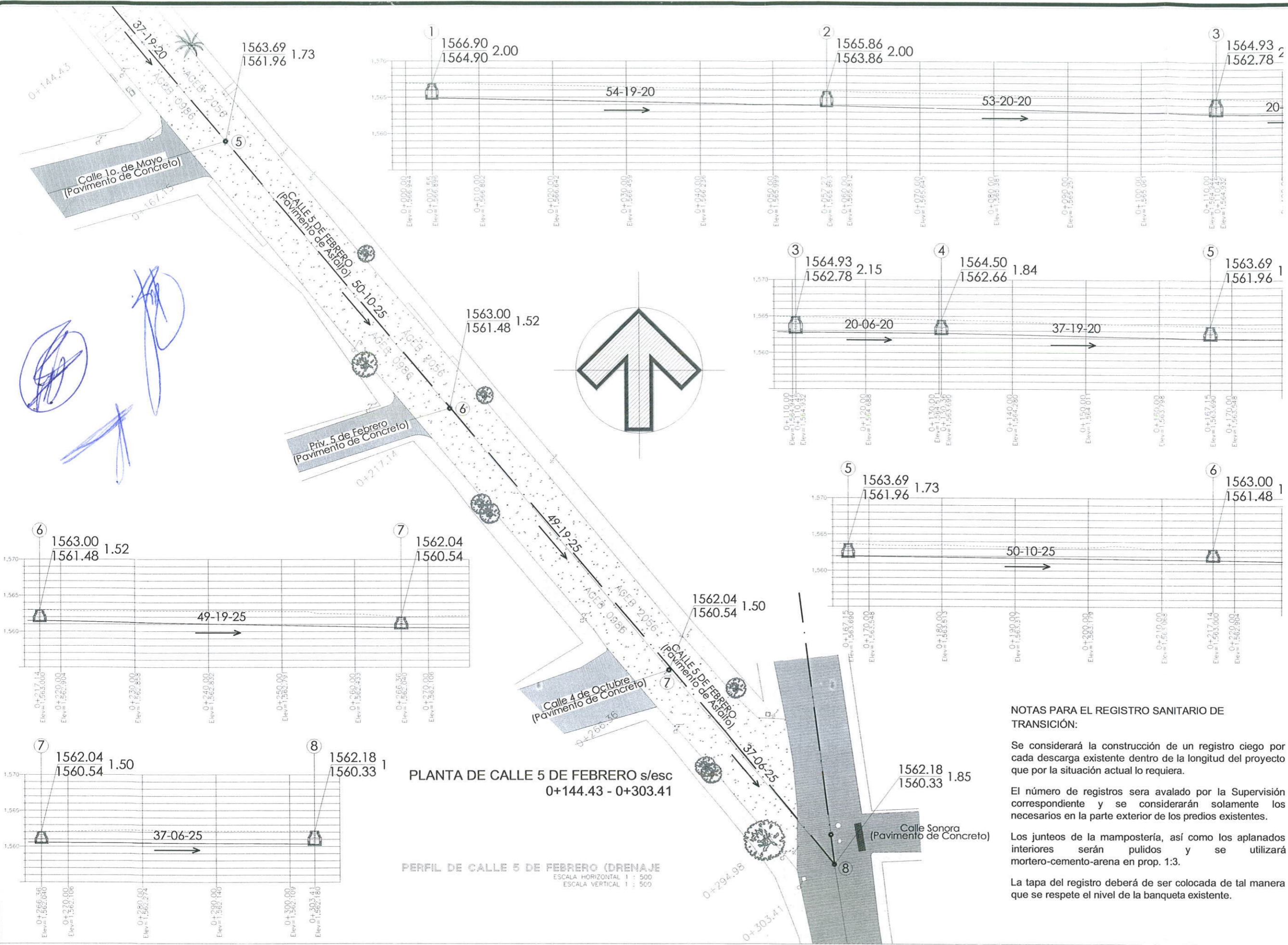
MTRA. YVONNE DENISSE ARANDIA VALENCIA  
SECRETARIA DE OBRAS PÚBLICAS Y DESARROLLO URBANO

ING. EUSTORGIO OCAMPO SALINAS  
DIRECTOR DE CONTRATACIÓN, SEGUIMIENTO Y CONTROL DE OBRA PÚBLICA

PROYECTO:  
CONSTRUCCIÓN DE DRENAJE SANITARIO, CABECERA MUNICIPAL, COLONIA MORELOS EN LA CALLE 5 DE FEBRERO.

DESCRIPCIÓN:  
DRENAJE SANITARIO

03/08/022 FECHA    5 / ESC ESCALA    01 / 02 PLANO No.    223 PRIORIZACIÓN No.



**SIMBOLOGÍA:**

	Pozo de visita existente		POZO DE VISITA COMÚN
	Poste CFE		NUMERO DE POZO DE VISITA
	Retenida CFE		LONGITUD-PENDIENTE-DIAMETRO (m)
	Poste Telefónico		SENTIDO DE FLUJO
	Bonqueta de Concreto		
	Pavimento hidráulico existente		
	Pavimento asfáltico existente		
	Paso peatonal (Marimba)		
	ATARJEA DE PROYECTO		
	86.16 / 84.66		COTA DE RASANTE ALTURA DE POZO

**NOTAS PARA EL REGISTRO SANITARIO DE TRANSICIÓN:**

Se considerará la construcción de un registro ciego por cada descarga existente dentro de la longitud del proyecto que por la situación actual lo requiera.

El número de registros sera avalado por la Supervisión correspondiente y se considerarán solamente los necesarios en la parte exterior de los predios existentes.

Los junteos de la mampostería, así como los aplanados interiores serán pulidos y se utilizará mortero-cemento-arena en prop. 1:3.

La tapa del registro deberá de ser colocada de tal manera que se respete el nivel de la banquetta existente.

**Oaxaca de Juárez**  
Patrimonio cultural de la humanidad  
2022 - 2024

**CP. FRANCISCO MARTÍNEZ NERI**  
PRESIDENTE MUNICIPAL CONSTITUCIONAL

**SECRETARÍA DE OBRAS PÚBLICAS Y DESARROLLO URBANO**

**MTRA. YVONNE DENISSE ARANDIA VALENCIA**  
SECRETARÍA DE OBRAS PÚBLICAS Y DESARROLLO URBANO

**ING. EUSTORGIO OCAMPO SALINAS**  
DIRECTOR DE CONTRATACIÓN, SEGUIMIENTO Y CONTROL DE OBRA PÚBLICA

PROYECTO:  
CONSTRUCCIÓN DE DRENAJE SANITARIO, CABECERA MUNICIPAL, COLONIA MORELOS EN LA CALLE 5 DE FEBRERO.

DESCRIPCIÓN:  
DRENAJE SANITARIO

03/08/22  
FECHA

S / ESC  
ESCALA

02 / 02  
PLANO No.

223  
PRIORIZACIÓN No.