



Oaxaca de Juárez
Patrimonio cultural de la humanidad
2022 - 2024

"2022, AÑO DEL CENTENARIO DE LA CONSTITUCIÓN POLÍTICA DEL ESTADO LIBRE Y SOBERANO DE OAXACA"

LICITACIÓN N°. : LPE/SOPDU/DCSCOP/019/2022
ACTA DE JUNTA DE ACLARACIONES
LICITACIÓN PÚBLICA ESTATAL

En la ciudad de Oaxaca de Juárez, Oaxaca, siendo las 16:00 horas del día 03 DE OCTUBRE DE 2022 reunidos en la Sala de Juntas de las oficinas de la Dirección de Contratación, Seguimiento y Control de Obra Pública, ubicada en la calle PLAZUELA VICENTE GUERRERO No. 105, COLONIA EXMARQUESADO, CÓDIGO POSTAL 68030, el C. SILVANO REYNA EGUÍA, JEFE DEL DEPARTAMENTO DE LICITACIONES Y CONTRATOS, ADSCRITO A LA DIRECCIÓN DE CONTRATACIÓN, SEGUIMIENTO Y CONTROL DE OBRA PÚBLICA, DE LA SECRETARÍA DE OBRAS PÚBLICAS Y DESARROLLO URBANO; quién es competente para intervenir en el presente acto con fundamento en el artículo 134 de la Constitución Política de los Estados Unidos Mexicanos, 137 de la Constitución Política del Estado Libre y Soberano de Oaxaca, 2 y 97 de la Ley Orgánica Municipal del Estado de Oaxaca, artículos 1, 2, 3, 138, 139 fracción III y 142 del Bando de Policía y Gobierno del Municipio de Oaxaca de Juárez 2022-2024 y facultado mediante oficio número PM/1005/2022 de fecha 3 de agosto de 2022, suscrito por el C. Francisco Martínez Neri, Presidente Municipal Constitucional del Municipio de Oaxaca de Juárez, para aceptar o rechazar propuestas, en términos del primer párrafo del artículo 38 de la Ley de Obras Públicas y Servicios Relacionados del Estado de Oaxaca, conforme a la LICITACIÓN PÚBLICA ESTATAL N° LPE/SOPDU/DCSCOP/019/2022 y de conformidad con lo dispuesto en los artículos 24, 25 fracción I, 27 fracción III, 28 fracción I, 29 fracción III, 30 fracción IV y 31 fracción III de la Ley de Obras Públicas y Servicios Relacionados del Estado de Oaxaca y Capítulo 1. De los Trabajos, 1.4. Junta de Aclaraciones en las bases de la licitación, contando con la presencia de los CC. NIZA NABANY OJEDA SOTELO y DAVID PEREZ PALMA, REPRESENTANTES DEL DEPARTAMENTO DE CONSTRUCCIÓN DE OBRA CONTRATADA y EL C. RICARDO RAFAEL GARCIA HUERTA, PERSONAL ADSCRITO AL DEPARTAMENTO DE PROYECTOS, TODOS ADSCRITOS A LA SECRETARÍA DE OBRAS PÚBLICAS Y DESARROLLO URBANO, así como las personas cuya asistencia se enlista y firman al finalizar el acta; para realizar las aclaraciones necesarias correspondientes a la preparación de las proposiciones de la licitación en comento y que forman parte de la misma, para las obras enunciadas a continuación:

NOMBRE DE LA OBRA	UBICACIÓN
1.-Rehabilitación de drenaje sanitario Agencia Municipal de Santa Rosa Panzacola, colonia Guadalupe Victoria calle Manuel Ávila Camacho.	MUNICIPIO: 067 OAXACA DE JUÁREZ REGIÓN: 08 VALLES CENTRALES
2.-Rehabilitación del drenaje sanitario Agencia Municipal de San Juan Chapultepec, barrio la cuevita de la calle niño artillero tramo avenida del Rosario a calle Guadalupe Victoria.	

Se informa que se encuentra presente por el Órgano Interno de Control Municipal el C. HERIBERTO SANCHEZ TRUJILLO.

Acto seguido, la C. Niza Nabany Ojeda Sotelo, y el C. David Pérez Palma, Representantes del Departamento de Construcción de Obra Contratada y el C. Ricardo Rafael García Huerta, Personal adscrito al Departamento de Proyectos en uso de la palabra y derivado de la visita física realizada al sitio de los trabajos, solicitan a los licitantes que manifiesten si tienen algo que agregar, por lo que manifiestan no tener aclaraciones.

Con fundamento en el artículo 34 de la Ley de Obras Públicas y Servicios Relacionados del Estado de Oaxaca, se deberá **MODIFICAR** lo siguiente:

SECRETARÍA DE OBRAS PÚBLICAS Y DESARROLLO URBANO
DIRECCIÓN DE CONTRATACIÓN, SEGUIMIENTO Y CONTROL DE OBRA PÚBLICA



Oaxaca de Juárez
Patrimonio cultural de la humanidad
2022 - 2024

"2022, AÑO DEL CENTENARIO DE LA CONSTITUCIÓN POLÍTICA DEL ESTADO LIBRE Y SOBERANO DE OAXACA"

En la obra; 1.- Rehabilitación de drenaje sanitario Agencia Municipal de Santa Rosa Panzacola, colonia Guadalupe Victoria calle Manuel Ávila Camacho

1.- Se deberán MODIFICAR en la obra:

DICE			
PARTIDA CÓDIGO	INTERCONEXIÓN CONCEPTO	UNIDAD	CANTIDAD
22-RENIVP00-05	RENIVELACION DE POZO DE VISITA DE 0.00 A 0.25 MTS. ARRIBA DEL NIVEL ORIGINAL DEL TERRENO, INCLUYE: DEMOLICIÓN DE TAPA DE CONCRETO ARMADO DE 12 CMS. DE ESPESOR PORMEDIO Y POSTERIOR SUSTITUCIÓN POR BROCAL Y TAPA DE Fo. Fo., DEMOLICION Y REPOSICION DE CADENA PERIMETRAL CON SECCION TRAPEZOIDAL DE 15 CMS. DE CORONA, 30 CMS. DE BASE Y 25 CMS. DE ALTURA, ARMADO CON 3 VARILLAS DE 3/8" Y ESTRIBOS DE 1/4" A CADA 15 CMS., CONCRETO F ^c = 200 KG/CM2 HECHO EN OBRA, ENRACE CON MURO DE TABICON DE 28 CMS. DE ESPESOR, ASENTADO CON MORTERO CEMENTO ARENA PROP. 1:4, COLOCACION DE BROCAL Y TAPA DE FIERRO Fo. Fo., REPELLADO INTERIOR Y PULIDO CON MORTERO PROP. 1:5, LIMPIEZA, RETIRO DE MATERIAL PRODUCTO DE LA DEMOLICION FUERA DE LA OBRA, HERRAMIENTA Y MANO DE OBRA.	PZA	3
PARTIDA CÓDIGO	RELLENOS Y COMPACTADOS CONCEPTO	UNIDAD	CANTIDAD
DSRC-005	SUMINISTRO, RELLENO Y COMPACTADO EN CAPAS DE 20 CMS. DE ESPESOR POR MEDIOS MECANICOS (BAILARINA) CON MATERIAL MEJORADO, INCL. TRASPALEO, EQUIPO, HERRAMIENTA Y MANO DE OBRA.	M3	67.71
PARTIDA CÓDIGO	LIMPIEZA Y ACARREOS CONCEPTO	UNIDAD	CANTIDAD
PAVLA-002	ACARREO EN CAMION VOLTEO FUERA DE LA OBRA A TIRADERO AUTORIZADO, INCLUYE: CARGA CON CARGADOR FRONTAL Y/O A MANO, DE ACUERDO A LAS CONDICIONES DEL LUGAR,	M3	294.49
DEBE DECIR			
PARTIDA CÓDIGO	INTERCONEXIÓN CONCEPTO	UNIDAD	CANTIDAD
22-RENIVP00-05	RENIVELACION DE POZO DE VISITA DE 0.00 A 0.25 MTS. ARRIBA DEL NIVEL ORIGINAL DEL TERRENO, INCLUYE: DEMOLICIÓN DE TAPA DE CONCRETO ARMADO DE 12 CMS. DE ESPESOR PORMEDIO Y POSTERIOR SUSTITUCIÓN POR BROCAL Y TAPA DE Fo. Fo., DEMOLICION Y REPOSICION DE CADENA PERIMETRAL CON SECCION TRAPEZOIDAL DE 15 CMS. DE CORONA, 30 CMS. DE BASE Y 25 CMS. DE ALTURA, ARMADO CON 3 VARILLAS DE 3/8" Y	PZA	4

SECRETARÍA DE OBRAS PÚBLICAS Y DESARROLLO URBANO
DIRECCIÓN DE CONTRATACIÓN, SEGUIMIENTO Y CONTROL DE OBRA PÚBLICA



Oaxaca de Juárez
Patrimonio cultural de la humanidad
2022 - 2024

"2022, AÑO DEL CENTENARIO DE LA CONSTITUCIÓN POLÍTICA DEL ESTADO LIBRE Y SOBERANO DE OAXACA"

	ESTRIBOS DE 1/4" A CADA 15 CMS., CONCRETO F'c= 200 KG/CM2 HECHO EN OBRA, ENRACE CON MURO DE TABICON DE 28 CMS. DE ESPESOR, ASENTADO CON MORTERO CEMENTO ARENA PROP. 1:4, COLOCACION DE BROCAL Y TAPA DE FIERRO Fo. Fo., REPELLADO INTERIOR Y PULIDO CON MORTERO PROP. 1:5, LIMPIEZA, RETIRO DE MATERIAL PRODUCTO DE LA DEMOLICION FUERA DE LA OBRA, HERRAMIENTA Y MANO DE OBRA.		
PARTIDA	RELLENOS Y COMPACTADOS		
CÓDIGO	CONCEPTO	UNIDAD	CANTIDAD
DSRC-005	SUMINISTRO, RELLENO Y COMPACTADO EN CAPAS DE 20 CMS. DE ESPESOR POR MEDIOS MECANICOS (BAILARINA) CON MATERIAL MEJORADO, INCL. TRASPALEO, EQUIPO, HERRAMIENTA Y MANO DE OBRA.	M3	32.98
PARTIDA	LIMPIEZA Y ACARREOS		
CÓDIGO	CONCEPTO	UNIDAD	CANTIDAD
PAVLA-002	ACARREO EN CAMION VOLTEO FUERA DE LA OBRA A TIRO LIBRE, INCLUYE: CARGA CON CARGADOR FRONTAL Y/O A MANO, DE ACUERDO A LAS CONDICIONES DEL LUGAR.	M3	294.49

2.- Se deberán AGREGAR el concepto:

PARTIDA	RELLENOS Y COMPACTADOS		
CÓDIGO	CONCEPTO	UNIDAD	CANTIDAD
22-PAVTE-007	CONSTRUCCIÓN DE BASE PARA PAVIMENTO CON MATERIAL DE BANCO MEZCLADO CON LAS CARACTERISTICAS DE UN 35% DE MATERIAL DE REVESTIMIENTO Y UN65% DE MATERIAL TIPO GRAVA ARENA, COMPACTADO CON HUMEDAD OPTIMA AL 95% DE P.V.S.M. INCLUYE: PRUEBAS DE LABORATORIO @ 140 M3, MATERIALES, FLETES, ACARREOS, DESPERDICIOS, EQUIPO, HERRAMIENTA Y MANO DE OBRA.	M3	34.72

3.- Se ENTREGA plano de obra actualizado 1-2, DS/001, DRENAJE SANITARIO.

En la obra; 2.- Rehabilitación del drenaje sanitario Agencia Municipal de San Juan Chapultepec, barrio la cuevita de la calle niño artillero tramo avenida del Rosario a calle Guadalupe Victoria.

1.- Se deberán MODIFICAR en la obra:

DICE			
PARTIDA	PAVIMENTO		
PARTIDA	EXCAVACIONES, TUBERIA Y RELLENOS		
CÓDIGO	CONCEPTO	UNIDAD	CANTIDAD
PAVTE-007	CONSTRUCCIÓN DE BASE PARA PAVIMENTO CON MATERIAL DE	M3	12.94

SECRETARÍA DE OBRAS PÚBLICAS Y DESARROLLO URBANO
DIRECCIÓN DE CONTRATACIÓN, SEGUIMIENTO Y CONTROL DE OBRA PÚBLICA



Oaxaca de Juárez
Patrimonio cultural de la humanidad
2022 - 2024

"2022, AÑO DEL CENTENARIO DE LA CONSTITUCIÓN POLÍTICA DEL ESTADO LIBRE Y SOBERANO DE OAXACA"

	BANCO MEZCLADO Y COMPACTADO CON HUMEDAD OPTIMA AL 95% PROCTOR, INCLUYE: PRUEBAS DE LABORATORIO, MATERIALES, FLETES, ACARREOS, DESPERDICIOS, EQUIPO, HERRAMIENTA Y MANO DE OBRA.		
	LIMPIEZA Y ACARREOS		
CÓDIGO	CONCEPTO	UNIDAD	CANTIDAD
PAVLA-002	ACARREO EN CAMION VOLTEO FUERA DE LA OBRA A TIRADERO AUTORIZADO, INCLUYE: CARGA CON CARGADOR FRONTAL Y/O A MANO, DE ACUERDO A LAS CONDICIONES DEL LUGAR,	M3	102.14
DEBE DECIR			
PARTIDA	PRELIMINARES		
PARTIDA	EXCAVACIONES, TUBERIA Y RELLENOS		
CÓDIGO	CONCEPTO	UNIDAD	CANTIDAD
22-PAVTE-007	CONSTRUCCIÓN DE BASE PARA PAVIMENTO CON MATERIAL DE BANCO MEZCLADO CON LAS CARACTERÍSTICAS DE UN 35% DE MATERIAL DE REVESTIMIENTO Y UN 65% DE MATERIAL TIPO GRAVA ARENA, COMPACTADO CON HUMEDAD OPTIMA AL 95% DE SU P.V.S.M., INCLUYE: PRUEBAS DE LABORATORIO @ 140M3, MATERIALES, FLETES, ACARREOS, DESPERDICIOS, EQUIPO, HERRAMIENTA Y MANO DE OBRA.	M3	12.94
PARTIDA	LIMPIEZA Y ACARREOS		
CÓDIGO	CONCEPTO	UNIDAD	CANTIDAD
PAVLA-002	ACARREO EN CAMION VOLTEO FUERA DE LA OBRA A TIRO LIBRE, INCLUYE: CARGA CON CARGADOR FRONTAL Y/O A MANO, DE ACUERDO A LAS CONDICIONES DEL LUGAR.	M3	102.14

2.- Se ENTREGA plano de obra actualizado 1 DE 2, DREN/01, PLANO GENERAL DEL PROYECTO.

Por su parte, las empresas participantes no tienen dudas o aclaraciones al respecto.

Acto continuo se realizan aclaraciones generales a los licitantes por parte de la convocante:

- El contratista estará obligado a reparar o reponer de manera inmediata las tomas de agua potable y/o las descargas sanitarias que afecte derivado de la ejecución de los trabajos, mismos que correrán por su cuenta, así como los daños ocasionados por la demora en dichas reparaciones.
- Se hace del conocimiento al contratista que Teléfonos de México S.A.B. de C.V. tiene instaladas redes de Fibra Óptica subterránea y aérea en la zona urbana de la Ciudad de Oaxaca de Juárez; así como dentro del derecho de vía de las carreteras Federales y Estatales en el Estado de Oaxaca.
Antes de iniciar los trabajos el contratista a quien le fuere adjudicado el contrato objeto de la presente licitación deberá coordinarse con el personal asignado por parte de Telmex a efecto de prevenir y evitar cualquier riesgo de afectación por la ejecución de todo tipo de trabajos de excavación en las cercanías de la trayectoria de dicha infraestructura y así evitar sanciones;

SECRETARÍA DE OBRAS PÚBLICAS Y DESARROLLO URBANO
DIRECCIÓN DE CONTRATACIÓN, SEGUIMIENTO Y CONTROL DE OBRA PÚBLICA



Oaxaca de Juárez
Patrimonio cultural de la humanidad
2022 - 2024

"2022, AÑO DEL CENTENARIO DE LA CONSTITUCIÓN POLÍTICA DEL ESTADO LIBRE Y SOBERANO DE OAXACA"

- "El contratista" al que se le adjudique el contrato queda obligado a ubicar en el sitio de ejecución de los trabajos el letrero denominativo de la obra, el cual deberá contener la siguiente leyenda: "Esta obra se realizó con Recursos Federales del FAIS del Ejercicio Fiscal 2022."
- Al término de los trabajos contratados "El contratista" estará obligado a presentar los planos definitivos de la obra de forma impresa y en formato digital editable.
- En materia de comprobación de gasto (estimaciones), estas deberán ser presentadas de forma impresa y en formato digital editable (Word, Excel, etc.), con un periodo de estimación no mayor a 30 días naturales.

El C. Silvano Reyna Eguía, Jefe del Departamento de Licitaciones y Contratos, quien preside este acto manifiesta que será la única junta de aclaraciones a celebrarse debido a que no existe ningún otro motivo ni duda por parte de los licitantes.

Previa lectura del documento y a pregunta expresa de quien preside este acto a los licitantes, sí tienen algo que agregar o aclarar con respecto a la manera en que se desarrolló el acto y el contenido de la misma, en uso de la palabra manifestaron que nada tienen que agregar y para constancia firman el presente documento, se da por terminado el presente acto a las 16:55 horas, del día de su inicio, firmando de conformidad y como constancia en todas sus hojas, las personas que en ella intervinieron.

El contenido de esta acta se difundirá en la página de internet oficial del Municipio de Oaxaca de Juárez en la siguiente dirección electrónica: <http://transparencia.municipiodeoaxaca.gob.mx/procesos-licitatorios/obra-publica>, siendo responsabilidad de los participantes descargar su contenido.

POR EL MUNICIPIO DE OAXACA DE JUÁREZ

NOMBRE	CARGO	FIRMA
C. ARQ. SILVANO REYNA EGUÍA	JEFE DEL DEPARTAMENTO DE LICITACIONES Y CONTRATOS	
C. NIZA NABANY OJEDA SOTELO	REPRESENTANTES DEL DEPARTAMENTO DE CONSTRUCCIÓN DE OBRA CONTRATADA	
C. DAVID PEREZ PALMA		
C. HERIBERTO SANCHEZ TRUJILLO	REPRESENTANTE DEL ÓRGANO INTERNO DE CONTROL MUNICIPAL	
C. RICARDO RAFAEL GARCIA HUERTA	PERSONAL ADSCRITO AL DEPARTAMENTO DE PROYECTOS	

SECRETARÍA DE OBRAS PÚBLICAS Y DESARROLLO URBANO
DIRECCIÓN DE CONTRATACIÓN, SEGUIMIENTO Y CONTROL DE OBRA PÚBLICA



Oaxaca de Juárez
 Patrimonio cultural de la humanidad
 2022 - 2024

"2022, AÑO DEL CENTENARIO DE LA CONSTITUCIÓN POLÍTICA DEL ESTADO LIBRE Y SOBERANO DE OAXACA"

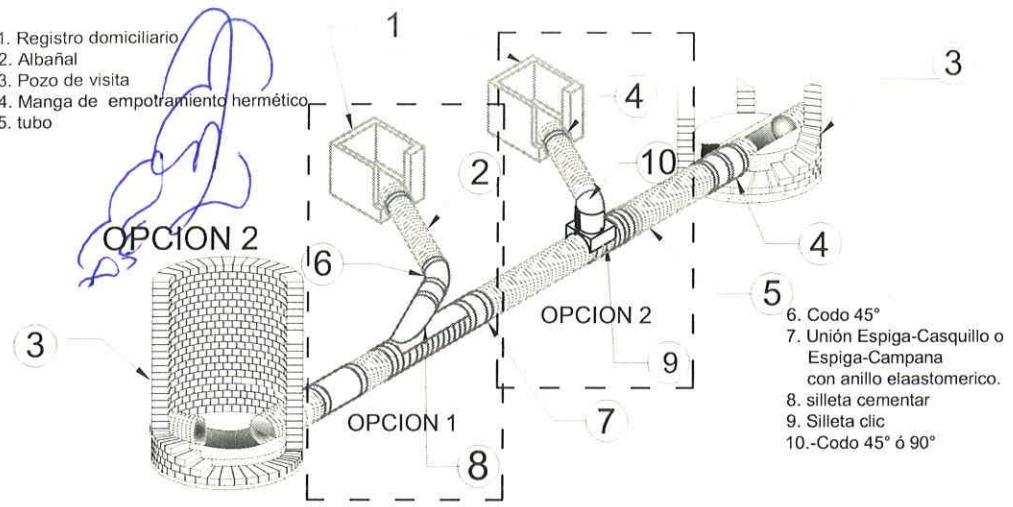
POR LOS LICITANTES

N°	NOMBRE DE LA EMPRESA	NOMBRE DE LA PERSONA QUE ACUDE AL ACTO	FIRMA
1	Quimajo Proyectos y Construcciones SA de CV	Esmeralda Druz Puchero	
2	Miguel Blancas Reyes	Miguel Blancas Reyes	
3			
4			
5			

LA PRESENTE FOJA DE FIRMAS FORMA PARTE DEL ACTA DE JUNTA DE ACLARACIONES CORRESPONDIENTE A LA LICITACIÓN PÚBLICA ESTATAL No. LPE/SOPDU/DCSCOP/019/2022, PARA LA ADJUDICACIÓN DE LAS OBRAS *1.-Rehabilitación de drenaje sanitario Agencia Municipal de Santa Rosa Panzacola, colonia Guadalupe Victoria calle Manuel Ávila Camacho. 2.-Rehabilitación del drenaje sanitario Agencia Municipal de San Juan Chapultepec, barrio la cuevita de la calle niño artillero tramo avenida del Rosario a calle Guadalupe Victoria.", DE FECHA 03 DE OCTUBRE DE 2022.

SECRETARÍA DE OBRAS PÚBLICAS Y DESARROLLO URBANO
 DIRECCIÓN DE CONTRATACIÓN, SEGUIMIENTO Y CONTROL DE OBRA PÚBLICA

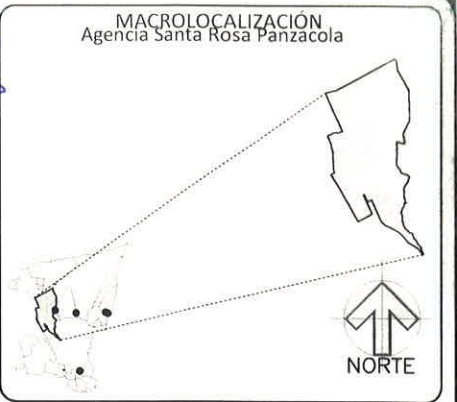
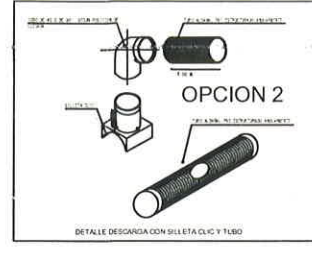
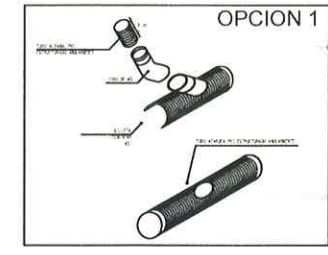
1. Registro domiciliario
2. Albañal
3. Pozo de visita
4. Manga de empotramiento hermético
5. tubo



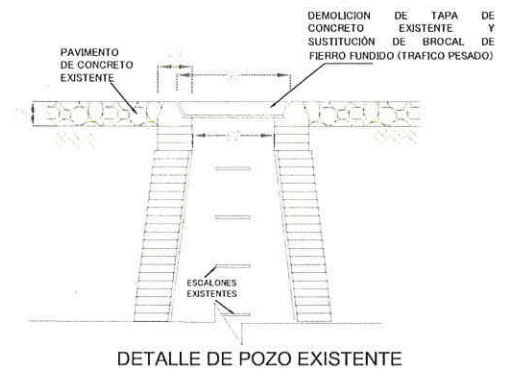
6. Codo 45°
7. Unión Espiga-Casquillo o Espiga-Campana con anillo elastomérico.
8. silleta cementar
9. Silleta clic
10. -Codo 45° ó 90°

Nota: las descargas serán identificadas en el proceso constructivo

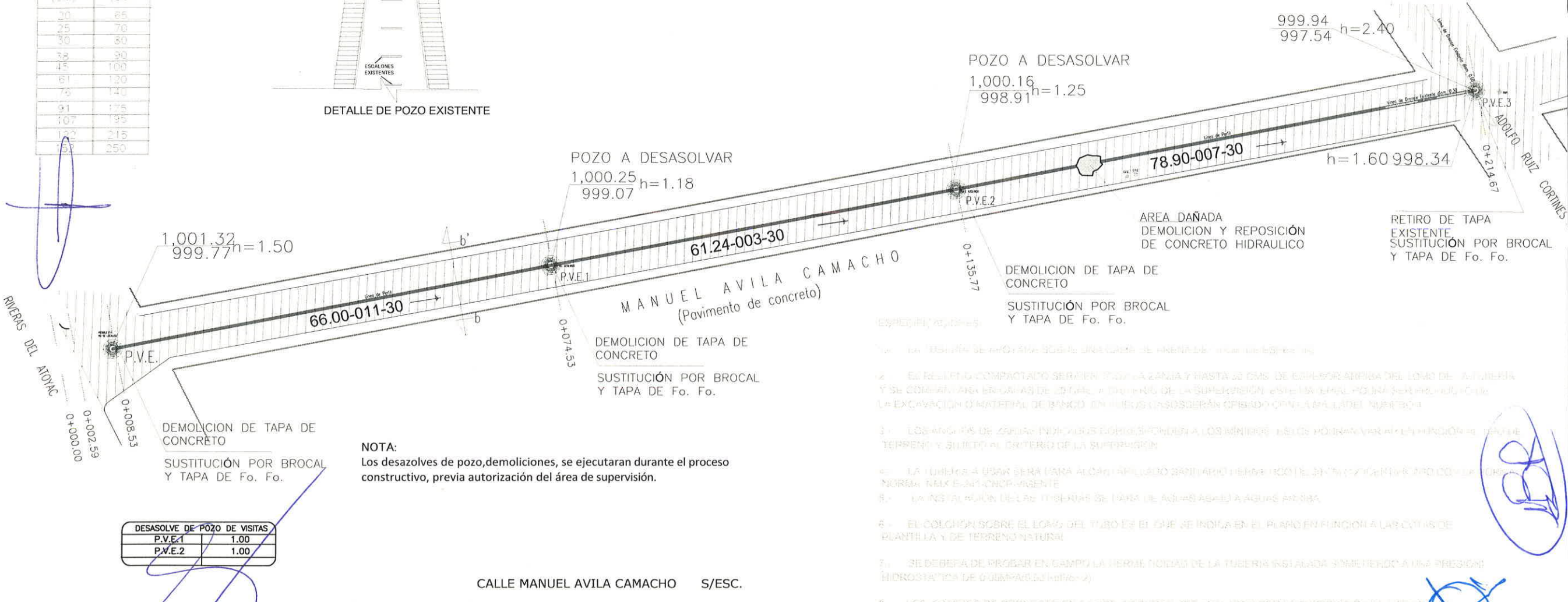
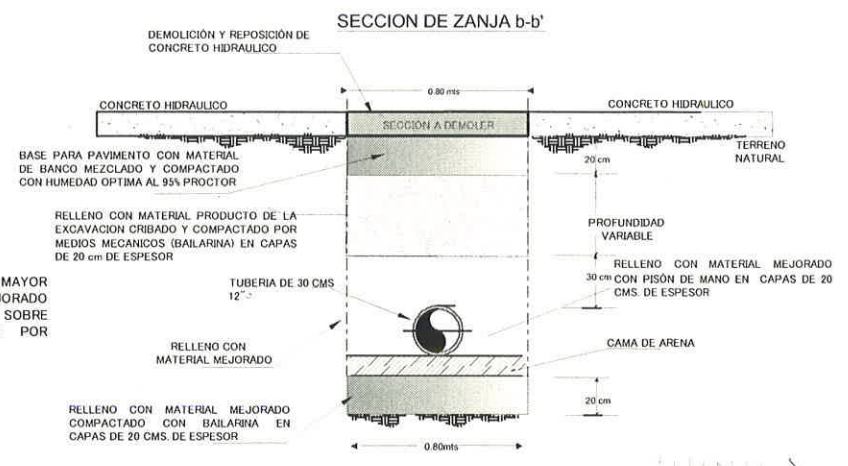
MODULO DE DESCARGA SANITARIA DOMICILIARIA



DIAMETRO (CM)	ANCHO DE ZANJA (CM)
30	85
25	70
30	80
38	90
45	100
61	120
75	140
91	175
107	195
122	215
151	250



NOTA: SE CONSIDERARA EXCAVACION A MAYOR PROFUNDIDAD Y RELLENO DE MATERIAL MEJORADO COMPACTADO CON BAILARINA POR DEBAJO Y SOBRE EL RELLENO COMPACTADO CON PIZON POR CONTAMINACION DEL MATERIAL EXISTENTE.



DESASOLVE DE POZO DE VISITAS	
P.V.E.1	1.00
P.V.E.2	1.00

NOTA: Los desazolves de pozo, demoliciones, se ejecutaran durante el proceso constructivo, previa autorización del área de supervisión.

SIMBOLOGIA:

- POZO DE VISITA EXISTENTE
- NUMERO DE POZO DE VISITA
- ATARJEA DE PROYECTO
- P.V. 65-6-30 LONGITUD-PENDIENTE-DIAMETRO (m) (millesimas) (cms)
- CALLE PAVIMENTO ASFALTICO
- CALLE PAVIMENTO DE CONCRETO
- REGISTRO DE AGUA POTABLE

NOTA: LAS TAPAS DEBERAN ABRIR EN CONTRA DE LA CORRIENTE O PENDIENTE NATURAL.

Oaxaca de Juárez
Patrimonio cultural de la humanidad
2022 - 2024

CP. FRANCISCO MARTÍNEZ NERI
PRESIDENTE MUNICIPAL CONSTITUCIONAL

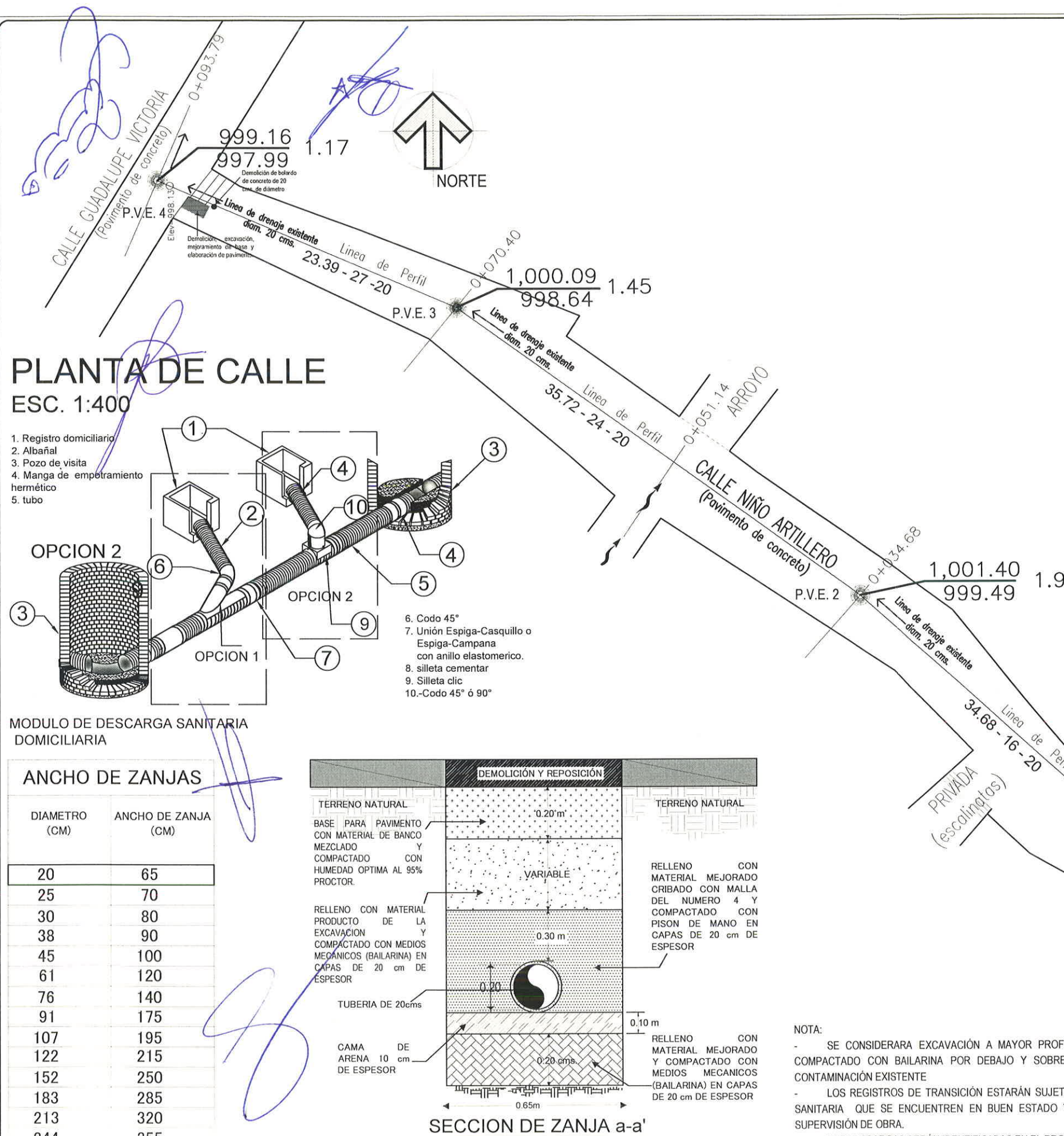
MTRA. YVONNE DENISSE ARANDIA VALENCIA
SECRETARIA DE OBRAS PÚBLICAS Y DESARROLLO URBANO

ING. EUSTORGIO OCAMPO SALINAS
DIRECTOR DE CONTRATACIÓN, SEGUIMIENTO Y CONTROL DE OBRA PÚBLICA

PROYECTO: REHABILITACIÓN DE DRENAJE SANITARIO AGENCIA MUNICIPAL DE SANTA ROSA PANZACOLA, COLONIA GUADALUPE VICTORIA CALLE MANUEL ÁVILA CAMACHO.

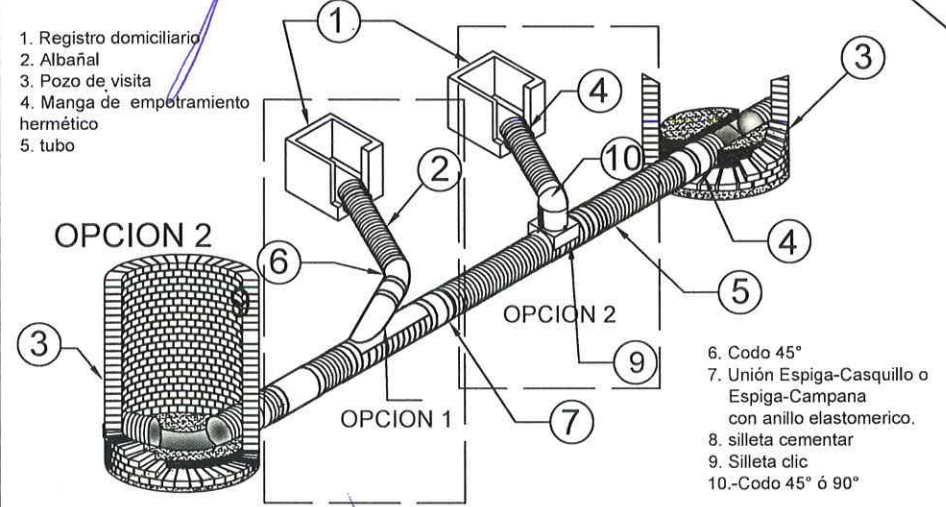
DESCRIPCIÓN: DRENAJE SANITARIO

JUL/2022 FECHA | S/ESC ESCALA | 1-2 PLANO No. | DS-001 CLAVE.



PLANTA DE CALLE
ESC. 1:400

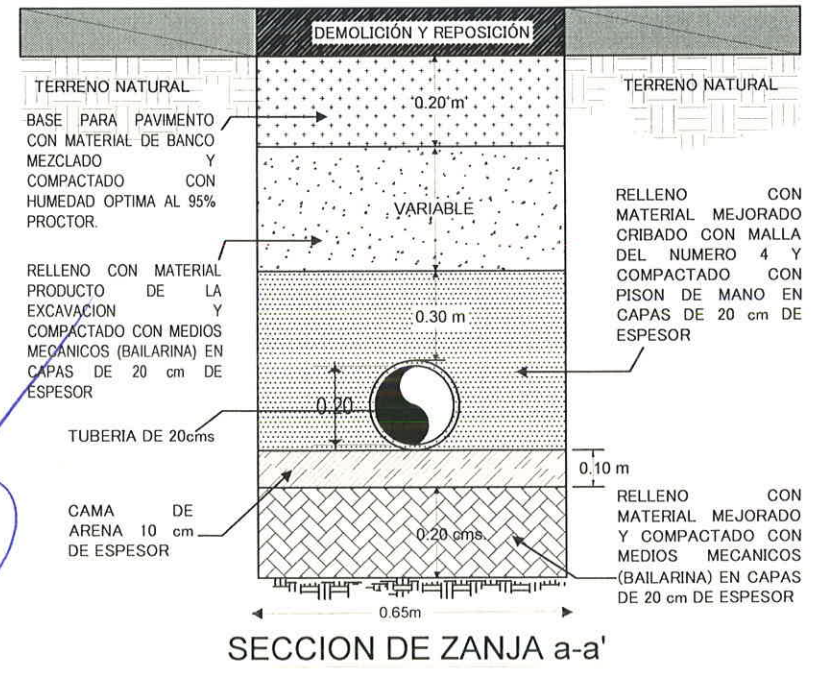
1. Registro domiciliario
2. Albañal
3. Pozo de visita
4. Manga de empotramiento hermético
5. tubo



MODULO DE DESCARGA SANITARIA DOMICILIARIA

ANCHO DE ZANJAS

DIAMETRO (CM)	ANCHO DE ZANJA (CM)
20	65
25	70
30	80
38	90
45	100
61	120
76	140
91	175
107	195
122	215
152	250
183	285
213	320
244	355



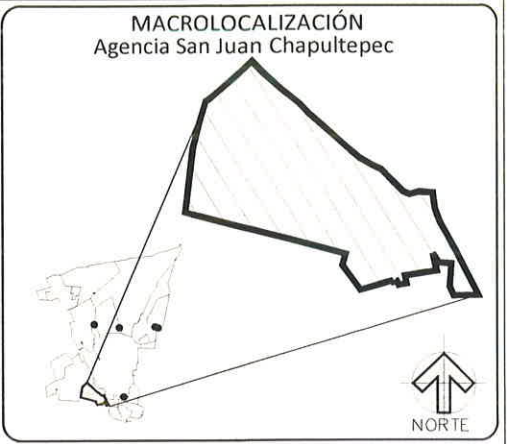
SECCION DE ZANJA a-a'

NOTA:

- SE CONSIDERARA EXCAVACIÓN A MAYOR PROFUNDIDAD Y RELLENO DE MATERIAL MEJORADO COMPACTADO CON BAILARINA POR DEBAJO Y SOBRE EL RELLENO COMPACTADO CON PISÓN POR CONTAMINACIÓN EXISTENTE
- LOS REGISTROS DE TRANSICIÓN ESTARÁN SUJETOS A LA CANTIDAD DE MÓDULOS DE DESCARGA SANITARIA QUE SE ENCUENTREN EN BUEN ESTADO Y SERÁN AUTORIZADOS POR EL PERSONAL DE SUPERVISIÓN DE OBRA.
- LAS DESCARGAS SERÁN IDENTIFICADAS EN EL PROCESO CONSTRUCTIVO.

ESPECIFICACIONES:

1. LA TUBERÍA SE APOYARA SOBRE UNA CAMA DE ARENA DE 10 CM. DE ESPESOR.
2. EL RELLENO COMPACTADO SERÁ EN TODA LA ZANJA Y HASTA 30 CMS. DE ESPESOR ARRIBA DEL LOMO DE LA TUBERÍA Y SE COMPACTARA EN CAPAS DE 20 CMS. A CRITERIO DE LA SUPERVISIÓN; ESTE MATERIAL PODRÁ SER PRODUCTO DE LA EXCAVACIÓN O MATERIAL DE BANCO, EN AMBOS CASOS SERÁ CRIBADO CON LA MALLA DEL NUMERO 4.
3. LOS ANCHOS DE ZANJAS INDICADOS CORRESPONDEN A LOS MÍNIMOS, ESTOS PODRÁN VARIAR EN FUNCIÓN AL TIPO DE TERRENO Y SUJETO AL CRITERIO DE LA SUPERVISIÓN.
4. LA TUBERÍA A USAR SERÁ PARA ALCANTARILLADO SANITARIO HERMETICO DE 30CM (12") CERTIFICADO CON LA NORMA NMX-E-241-CNCP-VIGENTE.
5. LA INSTALACIÓN DE LAS TUBERÍAS SE HARÁ DE AGUAS ABAJO A AGUAS ARRIBA.
6. EL COLCHÓN SOBRE EL LOMO DEL TUBO ES EL QUE SE INDICA EN EL PLANO EN FUNCIÓN A LAS COTAS DE PLANTILLA Y DE TERRENO NATURAL.
7. SE DEBERÁ DE PROBAR EN CAMPO LA HERMETICIDAD DE LA TUBERÍA INSTALADA SOMETIÉNDOLA A UNA PRESIÓN HIDROSTÁTICA DE 0.05 MPA (0.50 KgF/cm²)
8. LOS CAMBIOS DE PROYECTO EN CAMPO DEBERÁN SER AVALADOS POR LA SUPERVISIÓN DE OBRA Y/O LA DEPENDENCIA RESPECTIVA.
9. LOS POZOS DE VISITA SE CONSTRUIRÁN CONFORME A DETALLE ESPECIFICADO EN EL PRESENTE PLANO Y SERÁ DE TABICÓN PESADO CON RESISTENCIA A LA COMPRESIÓN DE 100 Kg/cm², SE JUNTEARA CON MORTERO CEMENTO-ARENA PROPORCIÓN 1:5.



NOTAS ADICIONALES:

- PARAMENTO
- ⊙ P. V. E. POZO DE VISITA
- ⊙ P. V. E. POZO DE VISITA CON CAIDA
- LÍNEA DE DRENAJE EXISTENTE
- LÍNEA EXISTENTE DE DRENAJE
- ↗ DIRECCIÓN DE ARROYO

21.57 - 92 - 20 DISTANCIA(MTS) - PENDIENTE(MM) - DIAMETRO(CMS)

Oaxaca de Juárez
Patrimonio cultural de la humanidad
2022 - 2024

CP. FRANCISCO MARTÍNEZ NERI
PRESIDENTE MUNICIPAL CONSTITUCIONAL

SECRETARÍA DE OBRAS PÚBLICAS Y DESARROLLO URBANO

MTRA. YVONNE DENISSE ARANDIA VALENCIA
SECRETARIA DE OBRAS PÚBLICAS Y DESARROLLO URBANO

ING. EUSTORGIO OCAMPO SALINAS
DIRECTOR DE CONTRATACIÓN, SEGUIMIENTO Y CONTROL DE OBRA PÚBLICA

PROYECTO: DEL DRENAJE SANITARIO AGENCIA MUNICIPAL DE SAN JUAN CHAPULTEPEC, BARRIO LA CUEVITA DE LA CALLE ARTILLERO TRAMO AVENIDA DEL ROSARIO A CALLE GUADALUPE VICTORIA.

DESCRIPCIÓN: LEVANTAMIENTO TOPOGRÁFICO

JUL/2022 INDICADA 1DE2 DREN/01
FECHA ESCALA PLANO No. CLAVE: