



Oaxaca de Juárez
Patrimonio cultural de la humanidad
2022 - 2024

"2022, AÑO DEL CENTENARIO DE LA CONSTITUCIÓN POLÍTICA DEL ESTADO LIBRE Y SOBERANO DE OAXACA"

LICITACIÓN N°. LPE/SOPDU/DCSCOP/015/2022

ACTA DE JUNTA DE ACLARACIONES
LICITACIÓN PÚBLICA ESTATAL

En la ciudad de Oaxaca de Juárez, Oaxaca, siendo las 12:00 horas del día 03 DE OCTUBRE DE 2022 reunidos en la Sala de Juntas de las oficinas de la Dirección de Contratación, Seguimiento y Control de Obra Pública, ubicada en la calle PLAZUELA VICENTE GUERRERO No. 105, COLONIA EXMARQUESADO, CÓDIGO POSTAL 68030, el C. SILVANO REYNA EGUÍA, JEFE DEL DEPARTAMENTO DE LICITACIONES Y CONTRATOS, ADSCRITO A LA DIRECCIÓN DE CONTRATACIÓN, SEGUIMIENTO Y CONTROL DE OBRA PÚBLICA, DE LA SECRETARÍA DE OBRAS PÚBLICAS Y DESARROLLO URBANO; quién es competente para intervenir en el presente acto con fundamento en el artículo 134 de la Constitución Política de los Estados Unidos Mexicanos, 137 de la Constitución Política del Estado Libre y Soberano de Oaxaca, 2 y 97 de la Ley Orgánica Municipal del Estado de Oaxaca, artículos 1, 2, 3, 138, 139 fracción III y 142 del Bando de Policía y Gobierno del Municipio de Oaxaca de Juárez 2022-2024 y facultado mediante oficio número PM/1005/2022 de fecha 3 de agosto de 2022, suscrito por el C. Francisco Martínez Neri, Presidente Municipal Constitucional del Municipio de Oaxaca de Juárez, para aceptar o rechazar propuestas, en términos del primer párrafo del artículo 38 de la Ley de Obras Públicas y Servicios Relacionados del Estado de Oaxaca, conforme a la LICITACIÓN PÚBLICA ESTATAL N° LPE/SOPDU/DCSCOP/015/2022 y de conformidad con lo dispuesto en los artículos 24, 25 fracción I, 27 fracción III, 28 fracción I, 29 fracción III, 30 fracción IV y 31 fracción III de la Ley de Obras Públicas y Servicios Relacionados del Estado de Oaxaca y Capítulo 1. De los Trabajos, 1.4. Junta de Aclaraciones en las bases de la licitación, contando con la presencia del C. JUAN EDUARDO FRANCO SILVA; REPRESENTANTE DEL DEPARTAMENTO DE CONSTRUCCIÓN DE OBRA CONTRATADA TODOS ADSCRITO A LA SECRETARÍA DE OBRAS PÚBLICAS Y DESARROLLO URBANO, así como las personas cuya asistencia se enlista y firman al finalizar el acta; para realizar las aclaraciones necesarias correspondientes a la preparación de las proposiciones de la licitación en comento y que forman parte de la misma, para las obras enunciadas a continuación:

NOMBRE DE LA OBRA	UBICACIÓN
1.-CONSTRUCCIÓN DE PAVIMENTO CON CONCRETO HIDRÁULICO, AGENCIA DE POLICÍA DE CANDIANI EN LA 1A. PRIVADA DE VICENTE GUERRERO.	MUNICIPIO: 067 OAXACA DE JUÁREZ REGIÓN: 08 VALLES CENTRALES
2.-CONSTRUCCIÓN DE DRENAJE SANITARIO, AGENCIA DE POLICÍA DE CANDIANI EN LA 1A. PRIVADA DE VICENTE GUERRERO.	

Se informa que se encuentra presente por el Órgano Interno de Control Municipal el C. Luis Daniel Diego Pimentel.

Acto seguido, el C. Juan Eduardo Franco Silva, Representante del Departamento de Construcción de Obra Contratada, en uso de la palabra y derivado de la visita física realizada al sitio de los trabajos, solicitan a los licitantes que manifiesten si tienen algo que agregar, por lo que manifiestan no tener aclaraciones al respecto:

Con fundamento en el artículo 34 de la Ley de Obras Públicas y Servicios Relacionados del Estado de Oaxaca, se deberá modificar en el catálogo de conceptos lo siguiente:

1.- Se deberán **MODIFICAR** en la obra 1.- CONSTRUCCIÓN DE PAVIMENTO CON CONCRETO HIDRÁULICO, AGENCIA DE POLICÍA DE CANDIANI EN LA 1A. PRIVADA DE VICENTE GUERRERO., los siguientes conceptos:

DICE			
CÓDIGO	CONCEPTO	UNIDAD	CANTIDAD
PARTIDA	PRELIMINARES		
PAVP-001	LIMPIEZA, TRAZO Y NIVELACION DEL TERRENO CON TRÁNSITO Y NIVEL	M2	811.79

SECRETARÍA DE OBRAS PÚBLICAS Y DESARROLLO URBANO
DIRECCIÓN DE CONTRATACIÓN, SEGUIMIENTO Y CONTROL DE OBRA PÚBLICA



Oaxaca de Juárez
Patrimonio cultural de la humanidad
2022 - 2024

"2022, AÑO DEL CENTENARIO DE LA CONSTITUCIÓN POLÍTICA DEL ESTADO LIBRE Y SOBERANO DE OAXACA"

	INCLUYE: CRUCETAS Y ESTACAS, ESTABLECIENDO EJES, REFERENCIAS Y BANCOS DE NIVEL.		
DEBE DECIR			
PARTIDA	PRELIMINARES		
PAVP-001	LIMPIEZA, TRAZO Y NIVELACION DEL TERRENO CON TRÁNSITO Y NIVEL INCLUYE: CRUCETAS Y ESTACAS, ESTABLECIENDO EJES, REFERENCIAS Y BANCOS DE NIVEL.	M2	870.95

DICE			
CÓDIGO	CONCEPTO	UNIDAD	CANTIDAD
PARTIDA	DEMOLICIONES		
DEMPAV-15	DEMOLICIÓN CON MEDIOS MECANICOS (MARTILLO HIDRAULICO) DE PAVIMENTO DE CONCRETO HCO DE 15 CMS. DE ESPESOR PROMEDIO, INC. EQUIPO Y HERRAMIENTA, CINTA DE PROTECCIÓN, MANO DE OBRA Y ACARREO DE MATERIAL A 1a. ESTACIÓN DE 20 MTS.	M2	811.79
DEBE DECIR			
PARTIDA	DEMOLICIONES		
DEMPAV-15	DEMOLICIÓN CON MEDIOS MECANICOS (MARTILLO HIDRAULICO) DE PAVIMENTO DE CONCRETO HCO DE 15 CMS. DE ESPESOR PROMEDIO, INC. EQUIPO Y HERRAMIENTA, CINTA DE PROTECCIÓN, MANO DE OBRA Y ACARREO DE MATERIAL A 1a. ESTACIÓN DE 20 MTS.	M2	870.95

DICE			
CÓDIGO	CONCEPTO	UNIDAD	CANTIDAD
PARTIDA	TERRACERIAS		
PAVTE-001	AFINE Y COMPACTADO DE TERRENO NATURAL DE 10 CMS. DE ESPESOR PROMEDIO CON MOTOCONFORMADORA Y VIBROCOMPACTADOR DE 2 TON. AL 95 % DE SU P. V. S. M., INCLUYE AGUA PRUEBAS DE LABORATORIO @ 200 M2.	M2	811.79
PAVTE-007	CONSTRUCCIÓN DE BASE PARA PAVIMENTO CON MATERIAL DE BANCO MEZCLADO Y COMPACTADO CON HUMEDAD OPTIMA AL 95% PROCTOR, INCLUYE: PRUEBAS DE LABORATORIO, MATERIALES, FLETES, ACARREOS, DESPERDICIOS, EQUIPO, HERRAMIENTA Y MANO DE OBRA.	M3	162.36
DEBE DECIR			
PARTIDA	TERRACERIAS		
PAVTE-001	AFINE Y COMPACTADO DE TERRENO NATURAL DE 10 CMS. DE ESPESOR PROMEDIO CON MOTOCONFORMADORA Y VIBROCOMPACTADOR DE 2 TON. AL 95 % DE SU P. V. S. M., INCLUYE AGUA PRUEBAS DE LABORATORIO @ 200 M2.	M2	870.95
PAVTE-007	CONSTRUCCIÓN DE BASE PARA PAVIMENTO CON MATERIAL DE BANCO MEZCLADO, CON LAS CARACTERISTICAS DE UN 35% DE MATERIAL DE REVESTIMIENTO Y UN 65% DE MATERIAL TIPO GRAVA ARENA, COMPACTADO CON HUMEDAD OPTIMA AL 95% DE SU P.V.S.M., INCLUYE: PRUEBAS DE LABORATORIO @ 140M3, MATERIALES, FLETES, ACARREOS, DESPERDICIOS, EQUIPO, HERRAMIENTA Y MANO DE OBRA.	M3	174.19

DICE			
CÓDIGO	CONCEPTO	UNIDAD	CANTIDAD
PARTIDA	PAVIMENTO		
22-PPEA-01	PASO PEATONAL ELABORADO CON CONCRETO HIDRÁULICO CON UN MODULO DE RUPTURA DE 30 KG/CM2, ELABORADO CON CEMENTO	ML	9.88

SECRETARÍA DE OBRAS PÚBLICAS Y DESARROLLO URBANO
DIRECCIÓN DE CONTRATACIÓN, SEGUIMIENTO Y CONTROL DE OBRA PÚBLICA



Oaxaca de Juárez
Patrimonio cultural de la humanidad
2022 - 2024

"2022, AÑO DEL CENTENARIO DE LA CONSTITUCIÓN POLÍTICA DEL ESTADO LIBRE Y SOBERANO DE OAXACA"

	PORTLAND PUZOLANICO CLASE RESISTENTE 30R DE ALTA RESISTENCIA INICIAL. CONSIDERANDO UNA BASE DE UN ESPESOR CONSTANTE DE 15 CMS Y UNA SECCIÓN TRAPEZOIDAL DE 0 A 15 CMS DE ALTURA. TENIENDO UNA BASE DE 4.50 MTS, UNA CORONA DE 1.50 MTS. EN PARTE MEDIA Y DOS LADOS DE 1.50 MTS. EN FORMA DE RAMPA DESCENDENTE, INICIANDO DE LA CORONA EN DESNIVELHASTA LLEGAR A LOS 15 CMS. DE ALTURA, APLICANDO PINTURA REFLECTIVA EN FRANJAS PEATONALES DE 40 CM. DE ANCHO, EN COLOR AMARILLO TIPO TRÁFICO EN LA CORONA Y EN LOS 2 LADOS PARA LA FORMACIÓN DE MARIMBA, APLICADO CON MICROESFERA.INCLUYE: JUNTAS DE DILATACIÓN DE CARTÓN ASFALTICO, VOLTEADOR, CIMBRA METÁLICA, SUMINISTRO DE LOS MATERIALES, VIBRADO, CURADO CON MEMBRANA EMULSIONADA (BASE AGUA), APLICADA CON ASPERSOR, MODULO DE RUPTURA DE 30 KG/CM2, ACABADO RAYADO CON PEINE DE ALUMINIO, MASCARILLAS AUXILIARES, ACARREO, DESPERDICIOS, HERRAMIENTA, EQUIPO Y MANO DE OBRA.		
DEBE DECIR			
PARTIDA	PAVIMENTO		
22-PPEA-01	PASO PEATONAL ELABORADO CON CONCRETO HIDRÁULICO CON UN MODULO DE RUPTURA DE 30 KG/CM2, ELABORADO CON CEMENTO PORTLAND PUZOLANICO CLASE RESISTENTE 30R DE ALTA RESISTENCIA INICIAL. CONSIDERANDO UNA BASE DE UN ESPESOR CONSTANTE DE 15 CMS Y UNA SECCIÓN TRAPEZOIDAL DE 0 A 15 CMS DE ALTURA. TENIENDO UNA BASE DE 4.50 MTS, UNA CORONA DE 1.50 MTS. EN PARTE MEDIA Y DOS LADOS DE 1.50 MTS. EN FORMA DE RAMPA DESCENDENTE, INICIANDO DE LA CORONA EN DESNIVELHASTA LLEGAR A LOS 15 CMS. DE ALTURA, APLICANDO PINTURA REFLECTIVA EN FRANJAS PEATONALES DE 40 CM. DE ANCHO, EN COLOR AMARILLO TIPO TRÁFICO EN LA CORONA Y EN LOS 2 LADOS PARA LA FORMACIÓN DE MARIMBA, APLICADO CON MICROESFERA.INCLUYE: JUNTAS DE DILATACIÓN DE CARTÓN ASFALTICO, VOLTEADOR, CIMBRA METÁLICA, SUMINISTRO DE LOS MATERIALES, VIBRADO, CURADO CON MEMBRANA EMULSIONADA (BASE AGUA), APLICADA CON ASPERSOR, MODULO DE RUPTURA DE 30 KG/CM2, ACABADO RAYADO CON PEINE DE ALUMINIO, MASCARILLAS AUXILIARES, ACARREO, DESPERDICIOS, HERRAMIENTA, EQUIPO Y MANO DE OBRA.	ML	10.60

DICE			
CÓDIGO	CONCEPTO	UNIDAD	CANTIDAD
PARTIDA	LIMPIEZAS Y ACARREOS		
PAVLA-001	LIMPIEZA GENERAL DE LA OBRA A MANO.	M2	811.79
PAVLA-002	ACARREO EN CAMION VOLTEO FUERA DE LA OBRA A TIRADERO AUTORIZADO, INCLUYE: CARGA CON CARGADOR FRONTAL Y/O A MANO, DE ACUERDO A LAS CONDICIONES DEL LUGAR.	M3	170.48
DEBE DECIR			
PARTIDA	LIMPIEZAS Y ACARREOS		
PAVLA-001	LIMPIEZA GENERAL DE LA OBRA A MANO.	M2	870.95
PAVLA-002	ACARREO EN CAMION VOLTEO FUERA DE LA OBRA A TIRO LIBRE , INCLUYE: CARGA CON CARGADOR FRONTAL Y/O A MANO, DE ACUERDO A LAS CONDICIONES DEL LUGAR.	M3	409.35

2.- Se deberán **CANCELAR** en la obra 1.- CONSTRUCCIÓN DE PAVIMENTO CON CONCRETO HIDRÁULICO, AGENCIA DE POLICÍA DE CANDIANI EN LA 1A. PRIVADA DE VICENTE GUERRERO., los siguientes conceptos:

CÓDIGO	CONCEPTO	UNIDAD	CANTIDAD
--------	----------	--------	----------

SECRETARÍA DE OBRAS PÚBLICAS Y DESARROLLO URBANO
DIRECCIÓN DE CONTRATACIÓN, SEGUIMIENTO Y CONTROL DE OBRA PÚBLICA



Oaxaca de Juárez
Patrimonio cultural de la humanidad
2022 - 2024

"2022, AÑO DEL CENTENARIO DE LA CONSTITUCIÓN POLÍTICA DEL ESTADO LIBRE Y SOBERANO DE OAXACA"

PARTIDA	TERRACERIAS		
CTE005	CORTE CON MEDIOS MECANICOS (RETROEXCAVADORA, MOTONIVELADORA O MINIEXCAVADORA) EN MATERIAL TIPO II, INCLUYE: AFINE DE TALUDES Y FONDO DE LA EXCAVACION, ACARREO DEL MATERIAL PRODUCTO DEL CORTE FUERA DEL LUGAR DE LA OBRA	M3	162.36
PARTIDA	PAVIMENTO		
22-PAVPA-005-A	CONCRETO HIDRÁULICO PARA LOSA DE PAVIMENTO CON ESPESOR DE 15 CMS. Y MODULO DE RUPTURA DE 30 KG/CM2, ACABADO RAYADO CON PEINE METÁLICO, CON UNA PROFUNDIDAD DE 5 MM. Y SEPARACIONES DE CERDAS DE 1", CEMENTO PORTLAND PUZOLANICO CLASE RESISTENTE 30 DE ALTA RESISTENCIA INICIAL (CPP-30R), EN LOSAS DE 3.00 X 3.00 MTS., PUDIENDO REDUCIRSE HASTA LOSAS DE 3.00 X 0.50 MTS., HECHO CON REVOLVEDORA, INC. JUNTAS DE DILATACIÓN DE CARTÓN ASFÁLTICO, VOLTEADOR, CIMBRA METÁLICA, SUMINISTRO DE MATERIALES, VIBRADO, CURADO CON MEMBRANA EMULSIONADA (BASE AGUA), APLICADA CON ASPERSOR Y PRUEBAS DE LABORATORIO PARA DETERMINAR LA RESISTENCIA A TENSIÓN POR FLEXIÓN POR MEDIO DE VIGA SIMPLE CON CARGA EN LOS TERCIOS DEL CLARO CONFORME A LA NORMA NMX-C-191-ONNCE-VIGENTE; SE ENSAYARA UNA PRUEBA POR CADA 40 M3.	M2	767.33

3.- Se deberán **AGREGAR** en la obra 1.- CONSTRUCCIÓN DE PAVIMENTO CON CONCRETO HIDRÁULICO, AGENCIA DE POLICÍA DE CANDIANI EN LA 1A. PRIVADA DE VICENTE GUERRERO., los siguientes conceptos:

CÓDIGO	CONCEPTO	UNIDAD	CANTIDAD
PARTIDA	TERRACERIAS		
22-CTE005	CORTE CON MEDIOS MECANICOS (RETROEXCAVADORA, MOTONIVELADORA O MINIEXCAVADORA) EN MATERIAL TIPO II, INCLUYE: AFINE DE TALUDES Y FONDO DE LA EXCAVACION.	M3	174.19
PARTIDA	PAVIMENTO		
22-PAVPA-005	CONCRETO HIDRÁULICO PARA LOSA DE PAVIMENTO CON ESPESOR DE 15 CMS. Y MODULO DE RUPTURA DE 38 KG/CM2 , ACABADO RAYADO CON PEINE METÁLICO, CON UNA PROFUNDIDAD DE 5 mm. Y SEPARACIONES DE CERDAS DE 1", CEMENTO PORTLAND PUZOLANICO CLASE RESISTENTE 30 DE ALTA RESISTENCIA INICIAL (CPP-30R), EN LOSAS DE 3.00 X 3.00 MTS. PUDIENDO REDUCIRSE HASTA LOSAS DE 3.00 X 1.00 MT. HECHO CON REVOLVEDORA, INC. JUNTAS DE PVC , VOLTEADOR, CIMBRA METÁLICA, SUMINISTRO DE MATERIALES, VIBRADO, CURADO CON MEMBRANA EMULSIONADA (BASE AGUA), APLICADA CON ASPERSOR Y PRUEBAS DE LABORATORIO PARA DETERMINAR LA RESISTENCIA A TENSIÓN POR FLEXIÓN POR MEDIO DE VIGA SIMPLE CON CARGA EN LOS TERCIOS DEL CLARO CONFORME A LA NORMA NMX-C-191-ONNCE-VIGENTE; SE ENSAYARA UNA PRUEBA POR CADA 40 M3.	M2	823.25

4.- Se deberán **MODIFICAR** en la obra 2.-CONSTRUCCIÓN DE DRENAJE SANITARIO, AGENCIA DE POLICÍA DE CANDIANI EN LA 1A. PRIVADA DE VICENTE GUERRERO., los siguientes conceptos:

DICE			
CÓDIGO	CONCEPTO	UNIDAD	CANTIDAD
PARTIDA	PRELIMINARES		
DSP-007	DEMOLICIÓN Y REPOSICIÓN DE CONCRETO HIDRAULICO DE 15 CMS. DE ESP. A MAQUINA CON COMPRESOR Y PISTOLA, INCL. CORTE CON DISCO, CONCRETO F'C=250 KG/CM2 CON REVOLVEDORA, HERRAMIENTA, MANO DE OBRA Y ACARREO DE MATERIAL 1a. ESTACION A 20 MTS. Y PRUEBAS DE LABORATORIO.	M2	244.26

SECRETARÍA DE OBRAS PÚBLICAS Y DESARROLLO URBANO
DIRECCIÓN DE CONTRATACIÓN, SEGUIMIENTO Y CONTROL DE OBRA PÚBLICA



Oaxaca de Juárez
Patrimonio cultural de la humanidad
2022 - 2024

"2022. AÑO DEL CENTENARIO DE LA CONSTITUCIÓN POLÍTICA DEL ESTADO LIBRE Y SOBERANO DE OAXACA"

DEBE DECIR			
PARTIDA	PRELIMINARES		
DSP-007	DEMOLICIÓN Y REPOSICIÓN DE CONCRETO HIDRAULICO DE 15 CMS. DE ESP. A MAQUINA CON COMPRESOR Y PISTOLA, INCL. CORTE CON DISCO, CONCRETO F'C=250 KG/CM2 CON REVOLVEDORA, HERRAMIENTA, MANO DE OBRA Y ACARREO DE MATERIAL 1a. ESTACION A 20 MTS. Y PRUEBAS DE LABORATORIO.	M2	6.56

DICE			
CÓDIGO	CONCEPTO	UNIDAD	CANTIDAD
PARTIDA	EXCAVACIONES, TUBERÍA Y RELLENOS		
DSEX-001	EXCAVACIÓN A MAQUINA EN MATERIAL TIPO II PARA DESPLANTE DE ESTRUCTURAS DE 0.00 A 2.00 MTS DE PROF. INCLUYE: AFINE DE TALUDES Y FONDO DE LA EXCAVACION, HERRAMIENTA, MANO DE OBRA Y EQUIPO.	M3	271.88
DSEX-002	EXCAVACIÓN A MAQUINA EN MATERIAL TIPO II PARA DESPLANTE DE ESTRUCTURAS DE 2.01 A 4.00 MTS DE PROF. INCLUYE: AFINE DE TALUDES Y FONDO DE LA EXCAVACION, HERRAMIENTA, MANO DE OBRA Y EQUIPO.	M3	17.94
PAVTE-007	CONSTRUCCIÓN DE BASE PARA PAVIMENTO CON MATERIAL DE BANCO MEZCLADO Y COMPACTADO CON HUMEDAD OPTIMA AL 95% PROCTOR, INCLUYE: PRUEBAS DE LABORATORIO, MATERIALES, FLETES, ACARREOS, DESPERDICIOS, EQUIPO, HERRAMIENTA Y MANO DE OBRA.	M3	27.25
DSRC-003	RELLENO Y COMPACTADO EN CAPAS DE 20 CMS. DE ESPESOR POR MEDIOS MECANICOS (BAILARINA) CON MATERIAL PRODUCTO DE LA EXCAVACION, INCL. TRASPALO, EQUIPO, HERRAMIENTA Y MANO DE OBRA.	M3	139.93
DSL-003	DESAZOLVE DE POZO DE VISITA DE 0.70 A 2.00 M. DE PROFUNDIDAD POR MEDIOS MANUALES INCLUYE: LOCALIZACION DE POZO, LIMPIEZA CON AGUA A PRESION, RETIRO DE MATERIAL PRODUCTO DEL DESAZOLVE FUERA DE LA OBRA EN LUGAR AUTORIZADO, RESANES MENORES EN APLANADOS Y CAÑUELAS, ACARREO LIBRE, LIMPIEZA DEL AREA DE TRABAJO, HERRAMIENTA Y MANO DE OBRA.	PZA	3.00
20-DSLZT-01	DESAZOLVE PARA EXTRACCIÓN DE LODOS Y/O AGUAS NEGRAS EN ZANJA EXPUESTA DE DRENAJE SANITARIO EXISTENTE A BASE DE BOMBEO DE ACHIQUE CONTINUO DURANTE EL PROCESO DE LA EXCAVACIÓN. INCLUYE: BOMBA DE LODOS, RETIRO DE MATERIAL DE FONDO DE LA EXCAVACIÓN, ACARREO LIBRE, LIMPIEZA DEL ÁREA DE TRABAJO, HERRAMIENTA Y MANO DE OBRA.	HR	56.00

DEBE DECIR			
PARTIDA	EXCAVACIONES, TUBERÍA Y RELLENOS		
DSEX-001	EXCAVACIÓN A MAQUINA EN MATERIAL TIPO II PARA DESPLANTE DE ESTRUCTURAS DE 0.00 A 2.00 MTS DE PROF. INCLUYE: AFINE DE TALUDES Y FONDO DE LA EXCAVACION, HERRAMIENTA, MANO DE OBRA Y EQUIPO.	M3	260.29
DSEX-002	EXCAVACIÓN A MAQUINA EN MATERIAL TIPO II PARA DESPLANTE DE ESTRUCTURAS DE 2.01 A 4.00 MTS DE PROF. INCLUYE: AFINE DE TALUDES Y FONDO DE LA EXCAVACION, HERRAMIENTA, MANO DE OBRA Y EQUIPO.	M3	3.59
PAVTE-007	CONSTRUCCIÓN DE BASE PARA PAVIMENTO CON MATERIAL DE BANCO MEZCLADO, CON LAS CARACTERISTICAS DE UN 35% DE MATERIAL DE REVESTIMIENTO Y UN 65% DE MATERIAL TIPO GRAVA ARENA, COMPACTADO CON HUMEDAD OPTIMA AL 95% DE SU P.V.S.M., INCLUYE: PRUEBAS DE LABORATORIO @ 140M3, MATERIALES, FLETES, ACARREOS, DESPERDICIOS, EQUIPO, HERRAMIENTA Y MANO DE OBRA.	M3	1.31
DSRC-003	RELLENO Y COMPACTADO EN CAPAS DE 20 CMS. DE ESPESOR POR MEDIOS MECANICOS (BAILARINA) CON MATERIAL PRODUCTO DE LA EXCAVACION, INCL. TRASPALO, EQUIPO, HERRAMIENTA Y MANO DE OBRA.	M3	123.44
DSL-003	DESAZOLVE DE POZO DE VISITA DE 0.70 A 2.00 M. DE PROFUNDIDAD POR MEDIOS MANUALES INCLUYE: LOCALIZACION DE POZO, LIMPIEZA CON AGUA A	PZA	3.00

SECRETARÍA DE OBRAS PÚBLICAS Y DESARROLLO URBANO
DIRECCIÓN DE CONTRATACIÓN, SEGUIMIENTO Y CONTROL DE OBRA PÚBLICA



Oaxaca de Juárez
Patrimonio cultural de la humanidad
2022 - 2024

"2022, AÑO DEL CENTENARIO DE LA CONSTITUCIÓN POLÍTICA DEL ESTADO LIBRE Y SOBERANO DE OAXACA"

	PRESION, RETIRO DE MATERIAL PRODUCTO DEL DESASOLVE FUERA DE LA OBRA A TIRO LIBRE, RESANES MENORES EN APLANADOS Y CAÑUELAS, ACARREO LIBRE, LIMPIEZA DEL AREA DE TRABAJO, HERRAMIENTA Y MANO DE OBRA.		
20-DSLZT-01	DESASOLVE PARA EXTRACCIÓN DE LODOS Y/O AGUAS NEGRAS EN ZANJA EXPUESTA DE DRENAJE SANITARIO EXISTENTE A BASE DE BOMBEO DE ACHIQUE CON BOMBA TRAGASOLIDOS CONTINUO DURANTE EL PROCESO DE LA EXCAVACIÓN. INCLUYE: BOMBA DE LODOS, RETIRO DE MATERIAL DE FONDO DE LA EXCAVACIÓN, ACARREO LIBRE, LIMPIEZA DEL ÁREA DE TRABAJO, HERRAMIENTA Y MANO DE OBRA.	HR	56.00

DICE			
CÓDIGO	CONCEPTO	UNIDAD	CANTIDAD
PARTIDA	LIMPIEZA Y ACARREOS		
PAVLA-002	ACARREO EN CAMION VOLTEO FUERA DE LA OBRA A TIRADERO AUTORIZADO, INCLUYE: CARGA CON CARGADOR FRONTAL Y/O A MANO, DE ACUERDO A LAS CONDICIONES DEL LUGAR.	M3	246.15
DEBE DECIR			
PARTIDA	LIMPIEZA Y ACARREOS		
PAVLA-002	ACARREO EN CAMION VOLTEO FUERA DE LA OBRA A TIRO LIBRE, INCLUYE: CARGA CON CARGADOR FRONTAL Y/O A MANO, DE ACUERDO A LAS CONDICIONES DEL LUGAR.	M3	183.95

Por su parte, las empresas participantes no tienen dudas o aclaraciones al respecto.

Acto continuo se realizan aclaraciones generales a los licitantes por parte de la convocante:

- El contratista estará obligado a **reparar o reponer de manera inmediata** las tomas de agua potable y/o las descargas sanitarias que afecte derivado de la ejecución de los trabajos, mismos que correrán por su cuenta, así como los daños ocasionados por la demora en dichas reparaciones.
- Se hace del conocimiento al contratista que Teléfonos de México S.A.B. de C.V. tiene instaladas redes de Fibra Óptica subterránea y aérea en la zona urbana de la Ciudad de Oaxaca de Juárez; así como dentro del derecho de vía de las carreteras Federales y Estatales en el Estado de Oaxaca.
Antes de iniciar los trabajos el contratista a quien le fuere adjudicado el contrato objeto de la presente licitación deberá coordinarse con el personal asignado por parte de Telmex a efecto de prevenir y evitar cualquier riesgo de afectación por la ejecución de todo tipo de trabajos de excavación en las cercanías de la trayectoria de dicha infraestructura y así evitar sanciones;
- "El contratista" al que se le adjudique el contrato queda obligado a ubicar en el sitio de ejecución de los trabajos el **letrero denominativo de la obra**, el cual deberá contener la siguiente leyenda: "Esta obra se realizó con Recursos Federales del FAIS del Ejercicio Fiscal 2022."
- Al término de los trabajos contratados "El contratista" estará obligado a presentar los planos definitivos de la obra de forma impresa y en formato digital editable.
- En materia de comprobación de gasto (estimaciones), estas deberán ser presentadas de forma impresa y en formato digital editable (Word, Excel, etc.), con un periodo de estimación no mayor a 30 días naturales.

El C. Silvano Reyna Eguía, Jefe del Departamento de Licitaciones y Contratos, quien preside este acto manifiesta que será la única junta de aclaraciones a celebrarse debido a que no existe ningún otro motivo ni duda por parte de los licitantes.

SECRETARÍA DE OBRAS PÚBLICAS Y DESARROLLO URBANO
DIRECCIÓN DE CONTRATACIÓN, SEGUIMIENTO Y CONTROL DE OBRA PÚBLICA



Oaxaca de Juárez
Patrimonio cultural de la humanidad
2022 - 2024

"2022, AÑO DEL CENTENARIO DE LA CONSTITUCIÓN POLÍTICA DEL ESTADO LIBRE Y SOBERANO DE OAXACA"

Previa lectura del documento y a pregunta expresa de quien preside este acto a los licitantes, si tienen algo que agregar o aclarar con respecto a la manera en que se desarrolló el acto y el contenido de la misma, en uso de la palabra manifestaron que nada tienen que agregar y para constancia firman el presente documento, se da por terminado el presente acto a las 12:50 horas, del día de su inicio, firmando de conformidad y como constancia en todas sus hojas, las personas que en ella intervinieron.

El contenido de esta acta se difundirá en la página de internet oficial del Municipio de Oaxaca de Juárez en la siguiente dirección electrónica: <http://transparencia.municipiodeoaxaca.gob.mx/procesos-licitatorios/obra-publica>, siendo responsabilidad de los participantes descargar su contenido.

POR EL MUNICIPIO DE OAXACA DE JUÁREZ

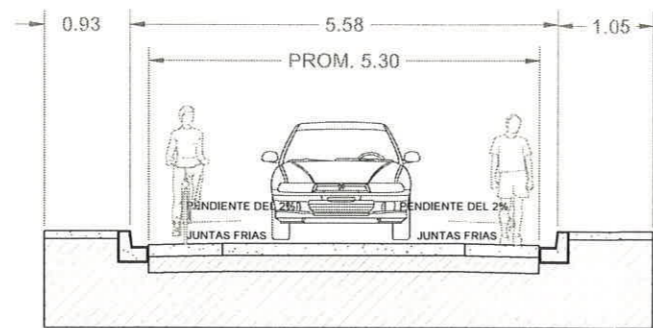
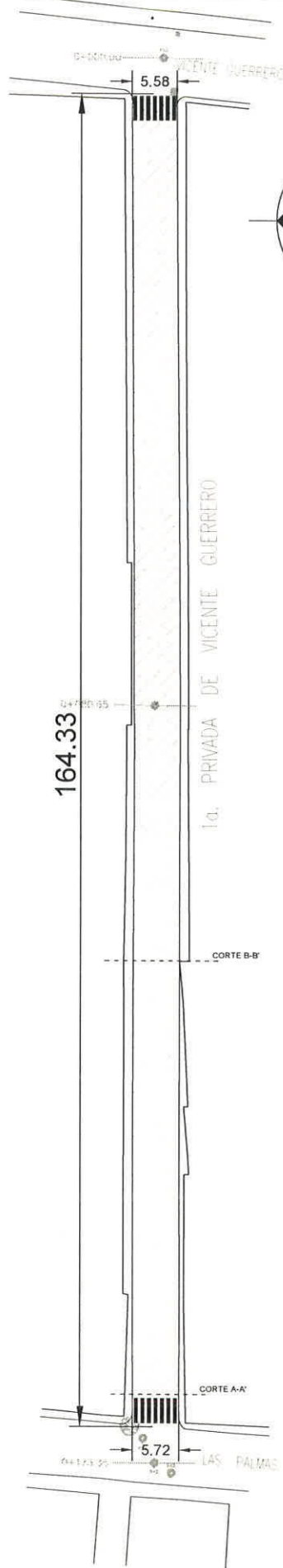
NOMBRE	CARGO	FIRMA
C. ARQ. SILVANO REYNA EGUÍA	JEFE DEL DEPARTAMENTO DE LICITACIONES Y CONTRATOS	
C. JUAN EDUARDO FRANCO SILVA	REPRESENTANTE DEL DEPARTAMENTO DE CONSTRUCCIÓN DE OBRA CONTRATADA	
C. LUIS DANIEL DIEGO PIMENTEL	REPRESENTANTE DEL ÓRGANO INTERNO DE CONTROL MUNICIPAL	

POR LOS LICITANTES

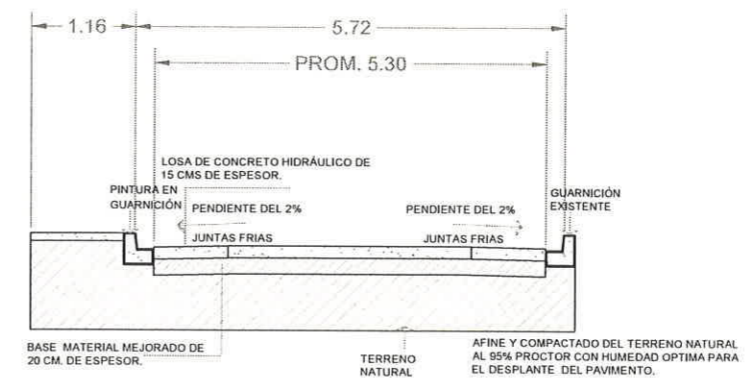
N°	NOMBRE DE LA EMPRESA	NOMBRE DE LA PERSONA QUE ACUDE AL ACTO	FIRMA
1	Construcciones Supervisadas Personalmente, S.A de CV	Miguel Blancas Reyes	
2			
3			
4			
5			

LA PRESENTE FOJA DE FIRMAS FORMA PARTE DEL ACTA DE JUNTA DE ACLARACIONES CORRESPONDIENTE A LA LICITACIÓN PÚBLICA ESTATAL No. LPE/SOPDU/DCSCOP/015/2022, PARA LA ADJUDICACIÓN DE LAS OBRAS "1.-CONSTRUCCIÓN DE PAVIMENTO CON CONCRETO HIDRÁULICO, AGENCIA DE POLICÍA DE CANDIANI EN LA 1A. PRIVADA DE VICENTE GUERRERO, 2.-CONSTRUCCIÓN DE DRENAJE SANITARIO, AGENCIA DE POLICÍA DE CANDIANI EN LA 1A. PRIVADA DE VICENTE GUERRERO, ", DE FECHA 03 DE OCTUBRE DE 2022.

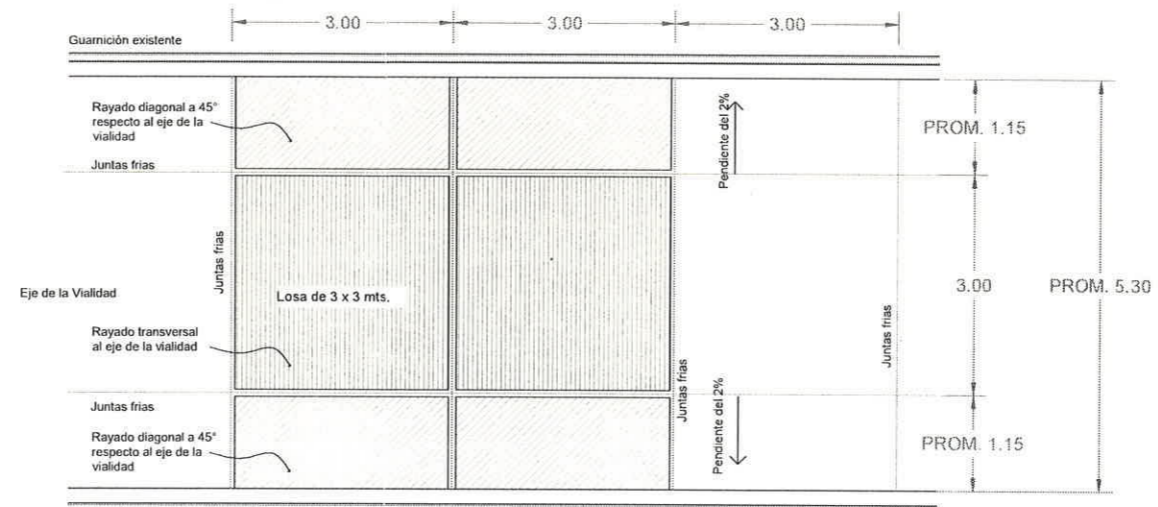
SECRETARÍA DE OBRAS PÚBLICAS Y DESARROLLO URBANO
DIRECCIÓN DE CONTRATACIÓN, SEGUIMIENTO Y CONTROL DE OBRA PÚBLICA



CORTE DE CALLE A-A'



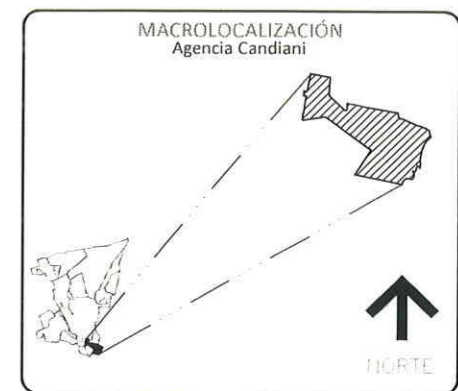
CORTE DE CALLE B-B'



ESQUEMA DE DISTRIBUCIÓN DE LAS LOSAS DE PAVIMENTO

ESPECIFICACIONES GENERALES DE PAVIMENTOS RÍGIDOS:

1. El trazo y nivelación del terreno, se realizará con equipo topográfico, ubicando bancos de nivel.
2. Los cortes necesarios para llegar a la subrasante de proyecto, se deberán de realizar con Retroexcavadora, Motoniveladora o Miniexcavadora según las particularidades de cada sitio, considerando dentro de éstos trabajos el afine de los taludes generados debido a la realización de los mismos.
3. Se afinará y compactará el fondo de la caja producto de los cortes y excavaciones, considerando para esto, la utilización de Motoconformadora y Rodillo Vibrocompactador de 2 toneladas, las pasadas serán las necesarias para obtener una compactación al 95 % de su P.V.S.M., considerando las pruebas de laboratorio en número tal que sea una por cada 200 m2 de superficie intervenida.
4. Se suministrará material para la formación de una base hidráulica considerando para ésto la utilización de Motoconformadora y Rodillo Vibrocompactador de 2 toneladas, el material debera de tener las características de 35% material de revestimiento y 65% material tipo grava-arena, las pasadas serán las necesarias para obtener una compactación al 95 % de su P.V.S.M., considerando las pruebas de laboratorio en número tal que sea una por cada 140 m3 de volumen de material compactado o una por obra en caso de no llegar al volumen establecido de 140 m3.
5. La losa que conforma la superficie del pavimento se construirá usando concreto hidráulico con módulo de ruptura de 38 kg / cm² (Mr = 38 kg / cm²) y un revenimiento de 12 cms. +/- 3 cm., para verificar la resistencia especificada se tomará como mínimo una muestra por cada 40 m3. de materia tendido o por cada día de trabajo, en caso de no obtener los 40 m3 se considerara una muestra por cada día de colado, de cada muestra se ensayara una pareja de vigas simples para determinar la resistencia a la tensión por flexión. La fabricación del concreto, se realizará con revolvedora mecánica y se empleará Cemento Pórtland Puzolánico clase resistente 30 de alta resistencia inicial (CPP-30R).
6. El curado deberá hacerse inmediatamente después del acabado final cuando el concreto empiece a perder su brillo superficial, no debiendo interrumpirse durante los 14 días siguientes a la fecha del colado, esta operación se efectuará aplicando en la superficie una capa con espesor uniforme de 1 mm de producto fresco (1lt/m²) que deje una membrana impermeable y consistente preferentemente de color claro y que impida la evaporación del agua que contiene la mezcla del concreto.
7. La colocación del concreto deberá evitar la segregación y la compactación se hará con vibración mecánica. El espesor de la losa será de 15 cms. y se colara en forma alternada en tramos de 3.00 x 3.00 mts. de sección tomando como centro de la sección el eje longitudinal del pavimento; de acuerdo a la particularidad de cada proyecto, se deberá de complementar el ancho del pavimento con losas de 3.00 mts. de longitud, variando los anchos de acuerdo al ancho del pavimento proyecto menos la losa central de 3.00 mts. dividido entre dos (ALI = AT-3.00 / 2, donde ALI = Ancho de la Losa lateral, AT= Ancho Total del Proyecto); para la fronteras entre losas, se usara cimbra metálica y se acentuarán las juntas constructivas con Volteador Metálico, en caso de no realizar el colado en tramos alternados, se deberá de considerar el corte del pavimento en secciones longitudinal y transversal considerando los cortes @ 2.00 mts. en ambos sentidos durante el proceso de fraguado inicial, para evitar los agrietamientos por contracción, realizando un corte inicial a las cinco horas despues del colado y un corte a las 24 horas del colado del concreto con una profundidad de 1/3 el espesor total del Pavimento.
8. La rasante de la losa se verificará en campo durante el proceso constructivo.
9. El acabado superficial de las losas será antiderrapante con peine metálico con separación de cerdas de 1" y profundidad de 5 mm., a excepción de que el catalogo y el proyecto especifiquen otro tipo de acabado, debiendo de cuidar en todo momento las especificaciones indicadas en cualquiera de los casos.
10. Durante el proceso constructivo y dependiendo de la particularidad del proyecto se definirán las pendientes transversales del pavimento considerando como primera opción el bombeo lateral, con una pendiente mínima del 2%.
11. La maquinaria que realizará los trabajos de cortes, tendido y compactaciones de material, podrá no ser la indicada en esta especificaciones, siempre y cuando ésta sea definida desde el catalogo de conceptos y garantice la correcta realización de los trabajos, debido principalmente a las particularidades de cada proyecto.
12. Todo cambio al proyecto deberá de ser avalado por la supervisión y asentado en la bitácora correspondiente.



SIMBOLOGIA

	PAVIMENTO DE CONCRETO HIDRÁULICO PROYECTO
	PASO PEATONAL DE SECCION TRAPEZOIDAL
	P.V.E. POZO DE VISITA EXISTENTE
	REJILLA PLUVIAL

Oaxaca de Juárez
Patrimonio cultural de la humanidad
2022 - 2024

C.P. FRANCISCO MARTÍNEZ NERI
PRESIDENTE MUNICIPAL CONSTITUCIONAL

SECRETARÍA DE OBRAS PÚBLICAS Y DESARROLLO URBANO

MTRA. YVONNE DENISSE ARANDIA VALENCIA
SECRETARÍA DE OBRAS PÚBLICAS Y DESARROLLO URBANO

ING. EUSTORGIO OCAMPO SALINAS
DIRECTOR DE CONTRATACIÓN, SEGUIMIENTO Y CONTROL DE OBRA PÚBLICA

PROYECTO:
CONSTRUCCIÓN DE PAVIMENTO CON CONCRETO HIDRÁULICO, AGENCIA DE POLICÍA DE CANDIANI EN LA 1A PRIVADA DE VICENTE GUERRERO.

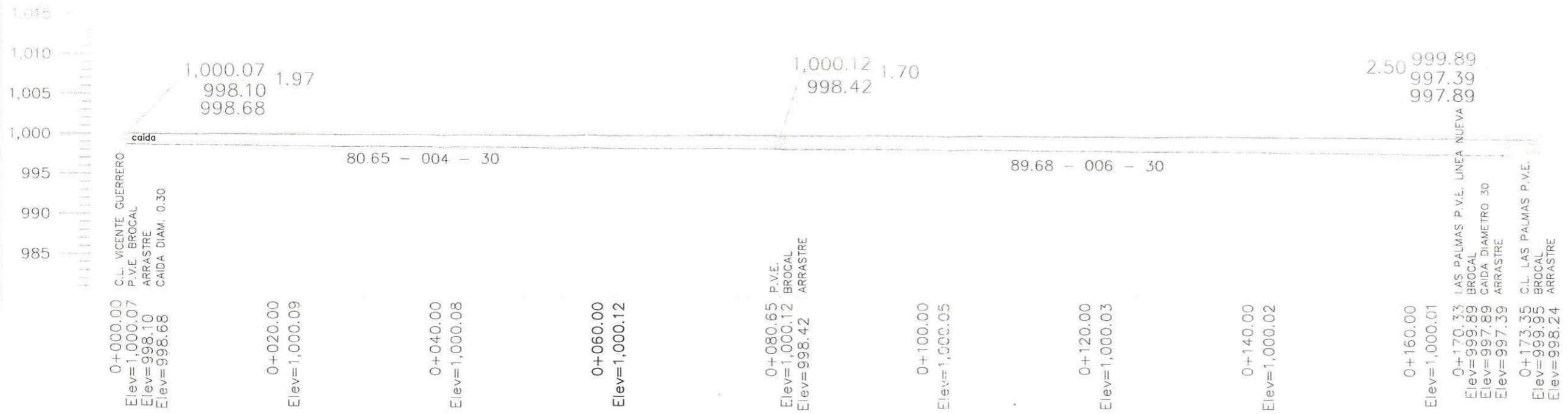
DESCRIPCIÓN:
PLANTA GENERAL DEL PROYECTO.

JUNIO/22
E.F. 101

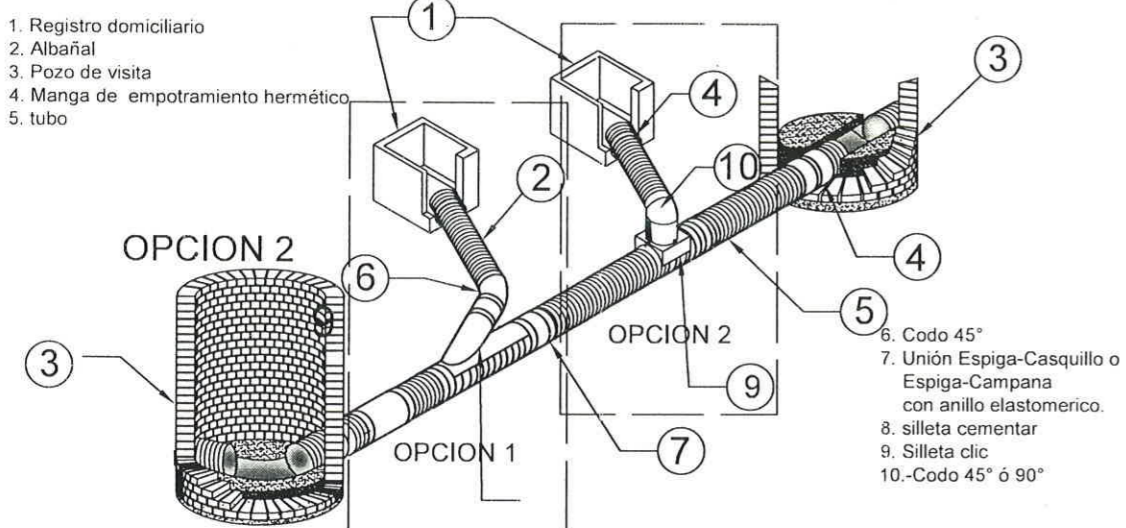
S/ESC
15/05/22

1/2
27/07/22

ARQ-01
E.F. 101



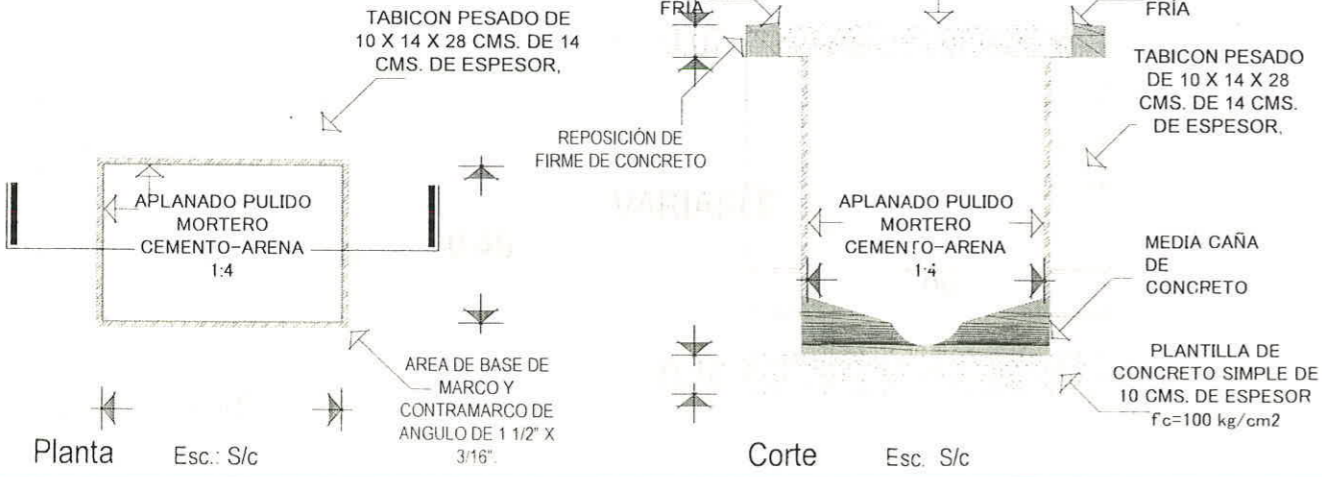
PERFIL DE CALLE ESC. 1:550
 ESCALA HORIZONTAL 1 : 100
 ESCALA VERTICAL 1 : 100



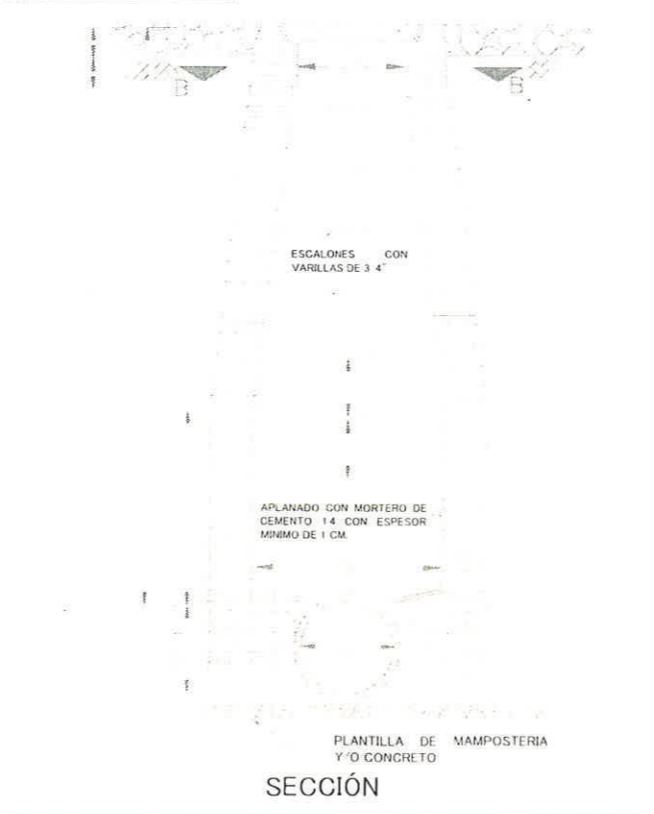
- 1. Registro domiciliario
- 2. Albañal
- 3. Pozo de visita
- 4. Manga de empotramiento hermético
- 5. tubo

MODULO DE DESCARGA SANITARIA DOMICILIARIA

REGISTRO SANITARIO DE 0.40 X 0.60



SECCIÓN A-A' POZO DE VISITA COMÚN



ESPECIFICACIONES PARA POZOS DE VISITA

- 1.- cama de pedacería de tabique.
- 2.- base de concreto simple $f_c=100$ kg/cm² o mampostería de piedra con mortero cemento-arena prop. 1.4.
- 3.- muro de tabicón 10x14x28cms, de 28cm de espesor, juntaada con mortero c-a prop. 1.5.
- 4.- aplanado fino 1cm de espesor en muros con mortero c-a prop. 1.4
- 5.- escalera marina de varillas de 3/4"Ø @ 40cm.
- 6.- brocal con tapa de hierro fundido (transito pesado), la tapa se ligará con una cadena de transición de concreto $f_c=200$ kg/cm² armado con 4 varillas del no. 3 y estribos del no.2 a c 15 cms. y escalera de hierro.
- 7.- mampostería juntaada con mortero c-a prop. 1.3.
- 8.- chafalán de concreto simple prop. 1.24.
- 9.- la tubería a utilizar es ped de pared corrugada de 30 cms 12" de diametro.
- 10.- la carpeta asfáltica es de 20 cms. de espesor y las reposición se considerará con el mismo espesor.

NOTA
 LAS TAPAS DEBERÁN ABRIRSE EN CONTRA DE LA CORRIENTE O PENDIENTE NATURAL

- NOTAS ADICIONALES:
- PARAMENTO
 - P. V. E. POZO DE VISITA
 - LINEA DE DRENAJE EXISTENTE
 - LINEA EXISTENTE DE DRENAJE
 - R. A. P. REGISTRO DE AGUA POTABLE
 - REJILLA
 - REGISTRO
 - ÁRBOL

Oaxaca de Juárez
 Patrimonio cultural de la humanidad
 2022 - 2024

CP. FRANCISCO MARTÍNEZ NERI
 PRESIDENTE MUNICIPAL CONSTITUCIONAL

MTRA. YVONNE DENISSE ARANDIA VALENCIA
 SECRETARIA DE OBRAS PÚBLICAS Y DESARROLLO URBANO

ING. EUSTORGIO OCAMPO SALINAS
 DIRECTOR DE CONTRATACIÓN, SEGUIMIENTO Y CONTROL DE OBRA PÚBLICA

PROYECTO:
 CONSTRUCCIÓN DE DRENAJE SANITARIO, AGENCIA DE POLICÍA DE CANDIANI EN LA 1A PRIVADA DE VICENTE GUERRERO.

DESCRIPCIÓN:
 PERFIL DE DRENAJE SANITARIO

LEVANTAMIENTO TOPOGRAFICO
 JUL/2022 INDICADA 2DE2 DREN/02
 FECHA ESCALA PLANO No. CLAVE