



Oaxaca de Juárez
Patrimonio cultural de la humanidad
2022 - 2024

"2022, AÑO DEL CENTENARIO DE LA CONSTITUCIÓN POLÍTICA DEL ESTADO LIBRE Y SOBERANO DE OAXACA"

LICITACIÓN N°. LPE/SOPDU/DCSCOP/014/2022

ACTA DE JUNTA DE ACLARACIONES
LICITACIÓN PÚBLICA ESTATAL

En la ciudad de Oaxaca de Juárez, Oaxaca, siendo las 11:00 horas del día 03 DE OCTUBRE DE 2022 reunidos en la Sala de Juntas de las oficinas de la Dirección de Contratación, Seguimiento y Control de Obra Pública, ubicada en la calle PLAZUELA VICENTE GUERRERO No. 105, COLONIA EXMARQUESADO, CÓDIGO POSTAL 68030, el C. SILVANO REYNA EGUÍA, JEFE DEL DEPARTAMENTO DE LICITACIONES Y CONTRATOS, ADSCRITO A LA DIRECCIÓN DE CONTRATACIÓN, SEGUIMIENTO Y CONTROL DE OBRA PÚBLICA, DE LA SECRETARÍA DE OBRAS PÚBLICAS Y DESARROLLO URBANO; quién es competente para intervenir en el presente acto con fundamento en el artículo 134 de la Constitución Política de los Estados Unidos Mexicanos, 137 de la Constitución Política del Estado Libre y Soberano de Oaxaca, 2 y 97 de la Ley Orgánica Municipal del Estado de Oaxaca, artículos 1, 2, 3, 138, 139 fracción III y 142 del Bando de Policía y Gobierno del Municipio de Oaxaca de Juárez 2022-2024 y facultado mediante oficio número PM/1005/2022 de fecha 3 de agosto de 2022, suscrito por el C. Francisco Martínez Nerí, Presidente Municipal Constitucional del Municipio de Oaxaca de Juárez, para aceptar o rechazar propuestas, en términos del primer párrafo del artículo 38 de la Ley de Obras Públicas y Servicios Relacionados del Estado de Oaxaca, conforme a la LICITACIÓN PÚBLICA ESTATAL N° LPE/SOPDU/DCSCOP/014/2022 y de conformidad con lo dispuesto en los artículos 24, 25 fracción I, 27 fracción III, 28 fracción I, 29 fracción III, 30 fracción IV y 31 fracción III de la Ley de Obras Públicas y Servicios Relacionados del Estado de Oaxaca y Capítulo 1. De los Trabajos, 1.4. Junta de Aclaraciones en las bases de la licitación, contando con la presencia del C. JUAN MANUEL RODRIGUEZ MENDOZA, DEL DEPARTAMENTO DE PROYECTOS, ADSCRITO A LA SECRETARÍA DE OBRAS PÚBLICAS Y DESARROLLO URBANO, así como las personas cuya asistencia se enlista y firman al finalizar el acta; para realizar las aclaraciones necesarias correspondientes a la preparación de las proposiciones de la licitación en comento y que forman parte de la misma, para las obras enunciadas a continuación:

NOMBRE DE LAS OBRAS	UBICACIÓN
1.-REHABILITACIÓN DE PAVIMENTO CON CONCRETO HIDRÁULICO, AGENCIA DE POLICÍA DE SAN LUIS BELTRÁN EN LA CALLE INDEPENDENCIA ENTRE CAMINO REAL Y REVOLUCIÓN. 2.-REHABILITACIÓN DEL DRENAJE SANITARIO AGENCIA DE POLICÍA DE DOLORES, COLONIA AMPLIACIÓN, CALLE DE TABASCO Y CALLE RIO BRAVO. 3.-CONSTRUCCIÓN DE MURO DE CONTENCIÓN AGENCIA DE POLICÍA DEL EJIDO GUADALUPE VICTORIA, SECTOR 3 EN LA CALLE 4TA PRIVADA DE EMILIANO ZAPATA.	MUNICIPIO: 067 OAXACA DE JUÁREZ REGIÓN: 08 VALLES CENTRALES

Se informa que se encuentra presente por el Órgano Interno de Control Municipal el C. Vicente Leonardo Martínez Morales.

Acto seguido, el C. Juan Manuel Rodríguez Mendoza, personal adscrito al Departamento de Proyectos, en uso de la palabra y derivado de la visita física realizada al sitio de los trabajos, solicitan a los licitantes que manifiesten si tienen algo que agregar, por lo que manifiestan no tener aclaraciones al respecto.

Con fundamento en el artículo 34 de la Ley de Obras Públicas y Servicios Relacionados del Estado de Oaxaca, se deberá modificar en el catálogo de conceptos lo siguiente:

- 1.- Se deberán MODIFICAR en la obra 1.-REHABILITACIÓN DE PAVIMENTO CON CONCRETO HIDRÁULICO, AGENCIA DE POLICÍA DE SAN LUIS BELTRÁN EN LA CALLE INDEPENDENCIA ENTRE CAMINO REAL Y REVOLUCIÓN., los siguientes conceptos.

SECRETARÍA DE OBRAS PÚBLICAS Y DESARROLLO URBANO
DIRECCIÓN DE CONTRATACIÓN, SEGUIMIENTO Y CONTROL DE OBRA PÚBLICA



Oaxaca de Juárez
Patrimonio cultural de la humanidad
2022 - 2024

"2022, AÑO DEL CENTENARIO DE LA CONSTITUCIÓN POLÍTICA DEL ESTADO LIBRE Y SOBERANO DE OAXACA"

DICE			
CÓDIGO	CONCEPTO	UNIDAD	CANTIDAD
	PAVIMENTOS		
PAVTE-007	CONSTRUCCIÓN DE BASE PARA PAVIMENTO CON MATERIAL DE BANCO MEZCLADO Y COMPACTADO CON HUMEDAD OPTIMA AL 95% PROCTOR, INCLUYE: PRUEBAS DE LABORATORIO, MATERIALES, FLETES, ACARREOS, DESPERDICIOS, EQUIPO, HERRAMIENTA Y MANO DE OBRA.	M3	307.06
PAVPA-002-2	CONCRETO HIDRÁULICO PARA LOSA DE PAVIMENTO CON ESPESOR DE 15 CMS. Y MODULO DE RUPTURA DE 30 KG/CM2, ACABADO RAYADO CON PEINE METÁLICO, CON CEMENTO PORTLAND PUZONALICO CLASE RESISTENTE 30 DE ALTA RESISTENCIA INICIAL (CPP-30R), EN LOSAS DE 3.00 X 2.00 MTS., HECHO CON REVOLVEDORA, INC. JUNTAS DE DILATACIÓN DE CARTÓN ASFÁLTICO, VOLTEADOR, CIMBRA METÁLICA, SUMINISTRO DE MATERIALES, VIBRADO, CURADO CON MEMBRANA EMULSIONADA (BASE AGUA), APLICADA CON ASPERSOR Y PRUEBAS DE LABORATORIO PARA DETERMINAR LA RESISTENCIA A TENSIÓN POR FLEXIÓN POR MEDIO DE VIGA SIMPLE CON CARGA EN LOS TERCIOS DEL CLARO CONFORME A LA NORMA NMX-C-191-ONNCE-VIGENTE; SE ENSAYARA UNA PRUEBA POR CADA 40 M3.	M2	1535.31
	LIMPIEZA Y ACARREOS		
PAVLA-002	ACARREO EN CAMION VOLTEO FUERA DE LA OBRA A TIRADERO AUTORIZADO, INCLUYE: CARGA CON CARGADOR FRONTAL Y/O A MANO, DE ACUERDO A LAS CONDICIONES DEL LUGAR,	M3	715.93
DEBE DECIR			
	PAVIMENTOS		
PAVTE-007	CONSTRUCCIÓN DE BASE PARA PAVIMENTO CON MATERIAL DE BANCO MEZCLADO, CON LAS CARACTERISTICAS DE UN 35% DE MATERIAL DE REVESTIMIENTO Y UN 65% DE MATERIAL TIPO GRAVA ARENA, COMPACTADO CON HUMEDAD OPTIMA AL 95% DE SU P.V.S.M. , INCLUYE: PRUEBAS DE LABORATORIO @ 140M3, MATERIALES, FLETES, ACARREOS, DESPERDICIOS, EQUIPO, HERRAMIENTA Y MANO DE OBRA.	M3	307.06
PAVPA-002-2	CONCRETO HIDRÁULICO PARA LOSA DE PAVIMENTO CON ESPESOR DE 15 CMS. Y MODULO DE RUPTURA DE 38 KG/CM2 , ACABADO RAYADO CON PEINE METÁLICO, CON CEMENTO PORTLAND PUZONALICO CLASE RESISTENTE 30 DE ALTA RESISTENCIA INICIAL (CPP-30R), EN LOSAS DE 3.00 X 2.00 MTS., HECHO CON REVOLVEDORA, INC. JUNTAS DE PVC , VOLTEADOR, CIMBRA METÁLICA, SUMINISTRO DE MATERIALES, VIBRADO, CURADO CON MEMBRANA EMULSIONADA (BASE AGUA), APLICADA CON ASPERSOR Y PRUEBAS DE LABORATORIO PARA DETERMINAR LA RESISTENCIA A TENSIÓN POR FLEXIÓN POR MEDIO DE VIGA SIMPLE CON CARGA EN LOS TERCIOS DEL CLARO CONFORME A LA NORMA NMX-C-191-ONNCE-VIGENTE; SE ENSAYARA UNA PRUEBA POR CADA 40 M3.	M2	1535.31
	LIMPIEZA Y ACARREOS		
PAVLA-002	ACARREO EN CAMION VOLTEO FUERA DE LA OBRA A TIRO LIBRE , INCLUYE: CARGA CON CARGADOR FRONTAL Y/O A MANO, DE ACUERDO A LAS CONDICIONES DEL LUGAR	M3	715.93

2.- Se deberán MODIFICAR en la obra 2.-REHABILITACIÓN DEL DRENAJE SANITARIO AGENCIA DE POLICÍA DE DOLORES, COLONIA AMPLIACIÓN, CALLE DE TABASCO Y CALLE RIO BRAVO., los siguientes conceptos.

DICE			
CÓDIGO	CONCEPTO	UNIDAD	CANTIDAD
	RELLENOS Y COMPACTADOS		
PAVTE-007	CONSTRUCCIÓN DE BASE PARA PAVIMENTO CON MATERIAL DE BANCO MEZCLADO Y COMPACTADO CON HUMEDAD OPTIMA AL 95% PROCTOR,	M3	44.89

SECRETARÍA DE OBRAS PÚBLICAS Y DESARROLLO URBANO
DIRECCIÓN DE CONTRATACIÓN, SEGUIMIENTO Y CONTROL DE OBRA PÚBLICA



Oaxaca de Juárez
Patrimonio cultural de la humanidad
2022 - 2024

"2022, AÑO DEL CENTENARIO DE LA CONSTITUCIÓN POLÍTICA DEL ESTADO LIBRE Y SOBERANO DE OAXACA"

	INCLUYE: PRUEBAS DE LABORATORIO, MATERIALES, FLETES, ACARREOS, DESPERDICIOS, EQUIPO, HERRAMIENTA Y MANO DE OBRA.		
	LIMPIEZA Y ACARREOS		
20-DSLAZT-01	DESAZOLVE PARA EXTRACCION DE LODOS Y/O AGUAS NEGRAS EN ZANJA EXPUESTA DE DRENAJE SANITARIO EXISTENTE A BASE DE BOMBEO DE ACHIQUE CONTINUO DURANTE EL PROCESO DE EXCAVACION. INCLUYE: BOMBA DE LODOS, RETIRO DE MATERIAL DE FONDO DE EXCAVACIÓN, ACARREO LIBRE, LIMPIEZA DEL AREA DE TRABAJO, HERRAMIENTA Y MANO DE OBRA.	HRS	48.00
PAVLA-002	ACARREO EN CAMION VOLTEO FUERA DE LA OBRA A TIRADERO AUTORIZADO, INCLUYE: CARGA CON CARGADOR FRONTAL Y/O A MANO, DE ACUERDO A LAS CONDICIONES DEL LUGAR,	M3	380.92
DEBE DECIR			
	RELLENOS Y COMPACTADOS		
PAVTE-007	CONSTRUCCIÓN DE BASE PARA PAVIMENTO CON MATERIAL DE BANCO MEZCLADO, CON LAS CARACTERISTICAS DE UN 35% DE MATERIAL DE REVESTIMIENTO Y UN 65% DE MATERIAL TIPO GRAVA ARENA, COMPACTADO CON HUMEDAD OPTIMA AL 95% DE SU P.V.S.M., INCLUYE: PRUEBAS DE LABORATORIO @ 140M3, MATERIALES, FLETES, ACARREOS, DESPERDICIOS, EQUIPO, HERRAMIENTA Y MANO DE OBRA.	M3	44.89
	LIMPIEZA Y ACARREOS		
20-DSLAZT-01	DESAZOLVE PARA EXTRACCION DE LODOS Y/O AGUAS NEGRAS EN ZANJA EXPUESTA DE DRENAJE SANITARIO EXISTENTE A BASE DE BOMBEO DE ACHIQUE CON BOMBA TRAGASOLIDOS CONTINUO DURANTE EL PROCESO DE EXCAVACION. INCLUYE: BOMBA DE LODOS, RETIRO DE MATERIAL DE FONDO DE EXCAVACIÓN, ACARREO LIBRE, LIMPIEZA DEL AREA DE TRABAJO, HERRAMIENTA Y MANO DE OBRA.	HRS	48.00
PAVLA-002	ACARREO EN CAMION VOLTEO FUERA DE LA OBRA A TIRO LIBRE , INCLUYE: CARGA CON CARGADOR FRONTAL Y/O A MANO, DE ACUERDO A LAS CONDICIONES DEL LUGAR	M3	380.92

3.- Se deberán MODIFICAR en la obra 3.-CONSTRUCCIÓN DE MURO DE CONTENCIÓN AGENCIA DE POLICÍA DEL EJIDO GUADALUPE VICTORIA, SECTOR 3 EN LA CALLE 4TA PRIVADA DE EMILIANO ZAPATA., los siguientes conceptos.

DICE			
CÓDIGO	CONCEPTO	UNIDAD	CANTIDAD
	LIMPIEZA Y ACARREOS		
PAVLA-002	ACARREO EN CAMION VOLTEO FUERA DE LA OBRA A TIRADERO AUTORIZADO, INCLUYE: CARGA CON CARGADOR FRONTAL Y/O A MANO, DE ACUERDO A LAS CONDICIONES DEL LUGAR,	M3	104.93
DEBE DECIR			
	LIMPIEZA Y ACARREOS		
PAVLA-002	ACARREO EN CAMION VOLTEO FUERA DE LA OBRA A TIRO LIBRE , INCLUYE: CARGA CON CARGADOR FRONTAL Y/O A MANO, DE ACUERDO A LAS CONDICIONES DEL LUGAR	M3	104.93

4.- Se hace entrega del plano 1 de 2 denominado: PLANO GENERAL DE LA OBRA, de la obra 3.-CONSTRUCCIÓN DE MURO DE CONTENCIÓN AGENCIA DE POLICÍA DEL EJIDO GUADALUPE VICTORIA, SECTOR 3 EN LA CALLE 4TA PRIVADA DE EMILIANO ZAPATA. con las modificación en las especificaciones, el cual deberán anexar a su propuesta.

Por su parte, las empresas participantes no tienen dudas o aclaraciones al respecto.

Acto continuo se realizan aclaraciones generales a los licitantes por parte de la convocante:

SECRETARÍA DE OBRAS PÚBLICAS Y DESARROLLO URBANO
DIRECCIÓN DE CONTRATACIÓN, SEGUIMIENTO Y CONTROL DE OBRA PÚBLICA



Oaxaca de Juárez
Patrimonio cultural de la humanidad
2022 - 2024

"2022, AÑO DEL CENTENARIO DE LA CONSTITUCIÓN POLÍTICA DEL ESTADO LIBRE Y SOBERANO DE OAXACA"

- El contratista estará obligado a reparar o reponer de manera inmediata las tomas de agua potable y/o las descargas sanitarias que afecte derivado de la ejecución de los trabajos, mismos que correrán por su cuenta, así como los daños ocasionados por la demora en dichas reparaciones.
- Se hace del conocimiento al contratista que Teléfonos de México S.A.B. de C.V. tiene instaladas redes de Fibra Óptica subterránea y aérea en la zona urbana de la Ciudad de Oaxaca de Juárez; así como dentro del derecho de vía de las carreteras Federales y Estatales en el Estado de Oaxaca.
- Antes de iniciar los trabajos el contratista a quien le fuere adjudicado el contrato objeto de la presente licitación deberá coordinarse con el personal asignado por parte de Telmex a efecto de prevenir y evitar cualquier riesgo de afectación por la ejecución de todo tipo de trabajos de excavación en las cercanías de la trayectoria de dicha infraestructura y así evitar sanciones;
- "El contratista" al que se le adjudique el contrato queda obligado a ubicar en el sitio de ejecución de los trabajos el letrero denominativo de la obra, el cual deberá contener la siguiente leyenda: "Esta obra se realizó con Recursos Federales del FAIS del Ejercicio Fiscal 2022."
- Al término de los trabajos contratados "El contratista" estará obligado a presentar los planos definitivos de la obra de forma impresa y en formato digital editable.
- En materia de comprobación de gasto (estimaciones), estas deberán ser presentadas de forma impresa y en formato digital editable (Word, Excel, etc.), con un periodo de estimación no mayor a 30 días naturales.

El C. Silvano Reyna Eguía, Jefe del Departamento de Licitaciones y Contratos, quien preside este acto manifiesta que será la única junta de aclaraciones a celebrarse debido a que no existe ningún otro motivo ni duda por parte de los licitantes.

Previo lectura del documento y a pregunta expresa de quien preside este acto a los licitantes, si tienen algo que agregar o aclarar con respecto a la manera en que se desarrolló el acto y el contenido de la misma, en uso de la palabra manifestaron que nada tienen que agregar y para constancia firman el presente documento, se da por terminado el presente acto a las 11:50 horas, del día de su inicio, firmando de conformidad y como constancia en todas sus hojas, las personas que en ella intervinieron.

El contenido de esta acta se difundirá en la página de internet oficial del Municipio de Oaxaca de Juárez en la siguiente dirección electrónica: <http://transparencia.municipiodeoaxaca.gob.mx/procesos-licitatorios/obra-publica>, siendo responsabilidad de los participantes descargar su contenido.

POR EL MUNICIPIO DE OAXACA DE JUÁREZ

NOMBRE	CARGO	FIRMA
C. ARQ. SILVANO REYNA EGUÍA	JEFE DEL DEPARTAMENTO DE LICITACIONES Y CONTRATOS	
C. JUAN MANUEL RODRIGUEZ MENDOZA	PERSONAL ADSCRITO AL DEPARTAMENTO DE PROYECTOS	
C. VICENTE LEONARDO MARTINEZ MORALES	REPRESENTANTE DEL ÓRGANO INTERNO DE CONTROL MUNICIPAL	

SECRETARÍA DE OBRAS PÚBLICAS Y DESARROLLO URBANO
DIRECCIÓN DE CONTRATACIÓN, SEGUIMIENTO Y CONTROL DE OBRA PÚBLICA



Oaxaca de Juárez
Patrimonio cultural de la humanidad
2022 - 2024

"2022, AÑO DEL CENTENARIO DE LA CONSTITUCIÓN POLÍTICA DEL ESTADO LIBRE Y SOBERANO DE OAXACA"
POR LOS LICITANTES

N°	NOMBRE DE LA EMPRESA	NOMBRE DE LA PERSONA QUE ACUDE AL ACTO	FIRMA
1	CONSTRO-TECH IDEAS S.A. DE C.V.	A STRID AIME RODRIGUEZ RAMIREZ	
2	Linea van edificaciones y construcciones S.A. de C.V.	Arq. Octavio Alan Carlos Hernandez	
3			
4			
5			
6			
7			

LA PRESENTE FOJA DE FIRMAS FORMA PARTE DEL ACTA DE JUNTA DE ACLARACIONES CORRESPONDIENTE A LA LICITACIÓN PÚBLICA ESTATAL No. LPE/SOPDU/DCSCOP/014/2022, PARA LA ADJUDICACIÓN DE LAS OBRAS "1.-REHABILITACIÓN DE PAVIMENTO CON CONCRETO HIDRÁULICO, AGENCIA DE POLICÍA DE SAN LUIS BELTRÁN EN LA CALLE INDEPENDENCIA ENTRE CAMINO REAL Y REVOLUCIÓN. 2.-REHABILITACIÓN DEL DRENAJE SANITARIO AGENCIA DE POLICÍA DE DOLORES, COLONIA AMPLIACIÓN, CALLE DE TABASCO Y CALLE RIO BRAVO. 3.- CONSTRUCCIÓN DE MURO DE CONTENCIÓN AGENCIA DE POLICÍA DEL EJIDO GUADALUPE VICTORIA, SECTOR 3 EN LA CALLE 4TA PRIVADA DE EMILIANO ZAPATA.", DE FECHA 03 DE OCTUBRE DE 2022.

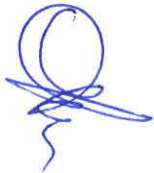
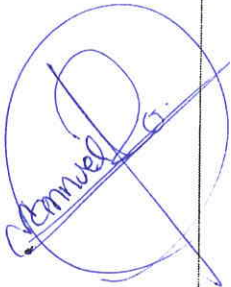
SECRETARÍA DE OBRAS PÚBLICAS Y DESARROLLO URBANO
DIRECCIÓN DE CONTRATACIÓN, SEGUIMIENTO Y CONTROL DE OBRA PÚBLICA

ANEXO PARA FORMULAR PREGUNTAS Y/O ACLARACIONES A LAS BASES DE LICITACIÓN

ANEXO A
HOJA 01 DE 02

Con relación a la Licitación Pública Estatal No. LPE/SOPDU/DCSCOP/014/2022 para la ejecución de los trabajos consistentes en: 1.- REHABILITACIÓN DE PAVIMENTO CON CONCRETO HIDRÁULICO, AGENCIA DE POLICÍA DE SAN LUIS BELTRÁN EN LA CALLE INDEPENDENCIA ENTRE CAMINO REAL Y REVOLUCIÓN. 2.- REHABILITACIÓN DEL DRENAJE SANITARIO AGENCIA DE POLICÍA DE DOLORES, COLONIA AMPLIACIÓN, CALLE DE TABASCO Y CALLE RIO BRAVO. 3.- CONSTRUCCIÓN DE MURO DE CONTENCIÓN AGENCIA DE POLICIA DEL EJIDO GUADALUPE VICTORIA, SECTOR 3 EN LA CALLE 4TA PRIVADA DE EMILIANO ZAPATA, el que suscribe C. JOSUÉ SAMUEL MERINO NOLASCO a nombre y representación de LINE ROW EDIFICACIONES Y CONSTRUCCIONES, S.A. DE C.V., con domicilio fiscal en PRIV. CATALINA NO. EXT. 107 2, INT. 2 COL. SAN FELIPE DEL AGUA, OAXACA DE JUÁREZ, OAX. CP 68020, teléfono (951) 205 73 42 y correo electrónico line_row@hotmail.com, linerow_edificaciones@hotmail.com, solicito las siguientes aclaraciones a las bases de licitación:

PUNTO ESPECIFICO DE LAS BASES DE LICITACIÓN			PREGUNTA (S)
NUMERAL	No. DE ANEXO	OTRA REFERENCIA	
4.2	28	ANÁLISIS DE PRECIOS UNITARIOS	<p>1.- REFERENTE A LA OBRA 1.- REHABILITACIÓN DE PAVIMENTO CON CONCRETO HIDRÁULICO, AGENCIA DE POLICÍA DE SAN LUIS BELTRÁN EN LA CALLE INDEPENDENCIA ENTRE CAMINO REAL Y REVOLUCIÓN, EN EL CONCEPTO: PAVPA-002-2: "CONCRETO HIDRÁULICO PARA LOSA DE PAVIMENTO CON ESPESOR DE 15 CMS. Y MÓDULO DE RUPTURA DE 30 KG/CM2, ACABADO RAYADO CON PEINE METÁLICO, CON CEMENTO PORTLAND PUZOLÁNICO CLASE RESISTENTE 30 DE ALTA RESISTENCIA INICIAL (CPP-30R), EN LOSAS DE 3.00 X 2.00 MTS., HECHO CON REVOLVEDORA, INC. JUNTAS DE DILATACIÓN DE CARTÓN ASFÁLTICO, VOLTEADOR, CIMBRA METÁLICA, SUMINISTRO DE MATERIALES, VIBRADO, CURADO CON MEMBRANA EMULSIONADA (BASE AGUA), APLICADA CON ASPERSOR Y PRUEBAS DE LABORATORIO PARA DETERMINAR LA RESISTENCIA A TENSIÓN POR FLEXIÓN POR MEDIO DE VIGA SIMPLE CON CARGA EN LOS TERCIOS DEL CLARO CONFORME A LA NORMA NMX-C-191-ONNCC- VIGENTE; SE ENSAYARA UNA PRUEBA POR CADA 40 M3."</p> <p>1.1 ¿SE PUEDE UTILIZAR UN CONCRETO PREMEZCLADO PARA ALCANZAR LA RESISTENCIA REQUERIDA PARA LOS TRABAJOS REQUERIDOS PARA ESTA LICITACIÓN?</p> <p>2.- REFERENTE A LA OBRA 2.- REHABILITACIÓN DEL DRENAJE SANITARIO AGENCIA DE POLICÍA DE DOLORES, COLONIA AMPLIACIÓN, CALLE DE TABASCO Y CALLE RIO BRAVO, EN EL CONCEPTO: 20-DSTUB-013: "SUMINISTRO Y TENDIDO DE TUBERÍA PARA ALCANTARILLADO SANITARIO DE 30 CM. (12"), CERTIFICADO CON LA NORMA NMX-E-241-CNCP- VIGENTE. INCLUYE: PRUEBA DE HERMETICIDAD Y ESTANQUIDAD, ACARREOS DE INSUMOS AL LUGAR DE LOS TRABAJOS, RECTIFICACIÓN DE NIVELES, HERRAMIENTA MENOR Y MANO DE OBRA".</p> <p>2.1 ¿CUÁL ES EL DIÁMETRO DE TUBERÍA A UTILIZAR?, YA QUE EXISTEN DIFERENCIAS ENTRE EL CATALOGO, PLANO Y LAS ESPECIFICACIONES GENERALES.</p>


ANEXO PARA FORMULAR PREGUNTAS Y/O ACLARACIONES A LAS BASES DE LICITACIÓN

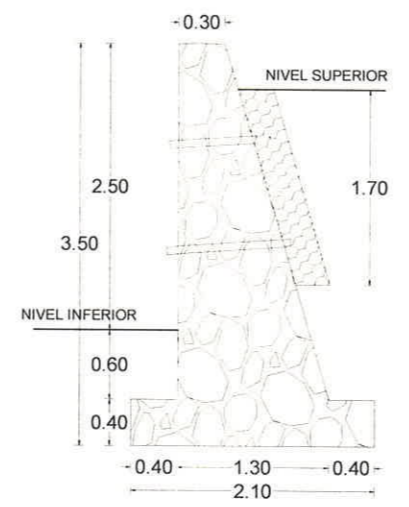
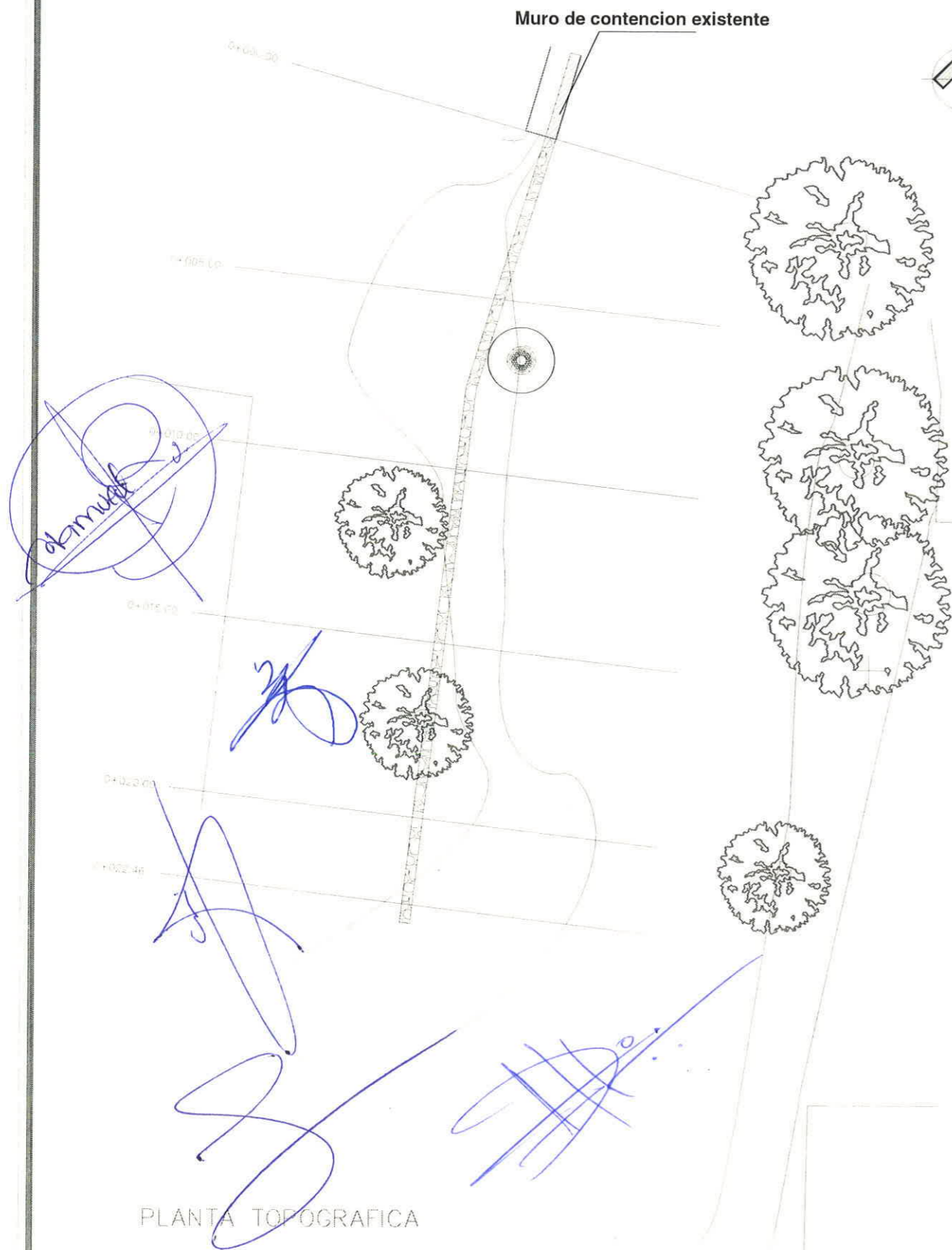
ANEXO A
HOJA 02 DE 02

PUNTO ESPECIFICO DE LAS BASES DE LICITACIÓN			PREGUNTA (S)
NUMERAL	No. DE ANEXO	OTRA REFERENCIA	
4.2	28	ANÁLISIS DE PRECIOS UNITARIOS	<p>_ 3.- REFERENTE A LA OBRA 3.- CONSTRUCCIÓN DE MURO DE CONTENCIÓN AGENCIA DE POLICIA DEL EJIDO GUADALUPE VICTORIA, SECTOR 3 EN LA CALLE 4TA PRIVADA DE EMILIANO ZAPATA, EN EL CONCEPTO: MAMP01: "MAMPOSTERIA DE PIEDRA CANTERA JUNTEADA CON MORTERO CEMENTO-ARENA PROPORCIÓN 1:3, CON CEMENTO PORTLAND PUZOLANICO CLASE RESISTENTE 30 DE ALTA RESISTENCIA INICIAL (CPP 30R) ELABORADO CON REVOLVEDORA, INCLUYE SUMINISTRO DE MATERIALES Y MANO DE OBRA, ACARREOS LIBRES DE MATERIALES DENTRO Y FUERA DE LA OBRA".</p> <p>3.1 ¿CUÁL ES EL TIPO DE PIEDRA QUE SE DEBE UTILIZAR?, YA QUE EXISTEN DIFERENCIAS ENTRE EL CATALOGO, ESPECIFICACIONES Y EL PLANO.</p> <p>EN EL CONCEPTO: DS-ENC-10: "ENCOFRADO DE TUBERÍA DE ALCANTARILLADO SANITARIO DE 30 CMS. DE DIAMETRO INTERIOR A BASE DE CONCRETO ARMADO F'c= 250 KG/CM2, ANCHO DE 60 CMS Y PERALTE DE 60 CMS; INCLUYE MANO DE OBRA, EQUIPO Y HERRAMIENTA Y ACARREO LIBRES DENTRO Y FUERA DE LA OBRA".</p> <p>3.2 ¿QUÉ TIPO DE ARMADO SE UTILIZARÁ EN EL ENCOFRADO?, YA QUE NO SE ESPECIFICA EN LOS PLANOS NI EN LAS ESPECIFICACIONES.</p>

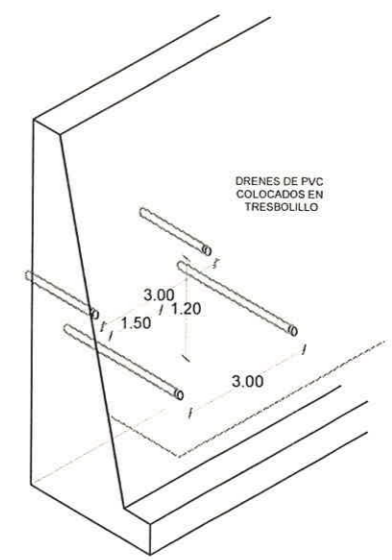
ARQ. OCTAVIO ALAN CORTES HERNÁNDEZ

NOTA: EL PRESENTE ESCRITO DEBERÁ PRESENTARSE DESDE VEINTICUATRO HORAS ANTES A LA JUNTA DE ACLARACIONES, DE LO CONTRARIO, LAS PREGUNTAS FORMULADAS NO SERÁN CONTESTADAS POR EL MUNICIPIO DE OAXACA DE JUÁREZ POR RESULTAR EXTEMPORÁNEAS.

PLANTA GENERAL DEL PROYECTO DE MUROS DE CONTENCIÓN

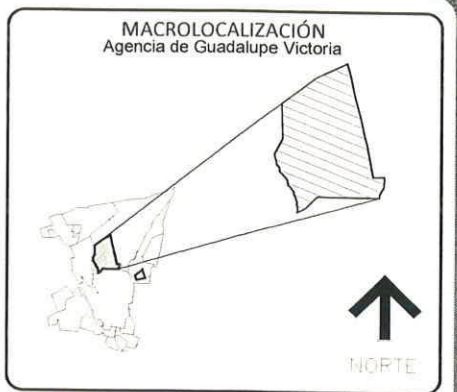


ISOMÉTRICO DE DRENES EN EL MURO DE CONTENCIÓN



ESPECIFICACIONES

- EL DESPLANTE DEL MURO DE CONTENCIÓN SERA SOBRE UNA PLANTILLA DE CONCRETO SIMPLE DE $F'c = 100 \text{ Kg/cm}^2$.
- LA PIEDRA A UTILIZAR EN EL MURO DE CONTENCIÓN SERA DE PIEDRA CANTERA DE BUENA CALIDAD QUE NO HAYA SIDO EXPUESTA A INTEMPERISMO QUE REDUZCA SUS PROPIEDADES FÍSICAS.
- EL JUNTEO SERA CON MORTERO CEMENTO-ARENA EN UNA PROPORCIÓN DE 1:3 Y SE USARA CEMENTO PORTLAND PUZOLANICO CLASE RESISTENTE 30 DE ALTA RESISTENCIA INICIAL (CPP 30-R) ELABORADO CON REVOLVEDORA.
- LOS ESPACIOS ENTRE LAS PIEZAS DE MAMPOSTERÍA NO SERAN MAYORES A 2.5 CMS., PARA ESTO SE PODRÁ AUXILIAR DE PIEZAS DE DIMENSIONES ADECUADAS O RAJUELAS, TOMANDO EN CUENTA QUE NO SE USARAN MÁS QUE COMO RELLENO MÍNIMO ENTRE PIEZAS GRANDES.
- SE COLOCARÁ UNA CAPA GRAVA COMPACTADA GRADUADA DE RIO COMO FILTRO.
- PARA LOS RELLENOS SE CONSIDERARA SOLAMENTE MATERIAL PRODUCTO DE LA EXCAVACIÓN COMPACTADO CON BAILARINA EN CAPAS DE 20 CMS. DEBIENDO DE HUMEDECERSE Y DE REALIZAR UN CRIBADO DEL MISMO.
- LOS DRENES SERÁN DE TUBO DE PVC SANITARIO DE 4" COLOCADOS EN TRES BOLILLO, Y SE ASENTARÁN CON MORTERO DE CARACTERÍSTICAS SIMILARES AL USADO EN EL JUNTEO DE LAS PIEZAS DE MAMPOSTERÍA.
- SE DEBERAN DE RESPETAR LOS NIVELES DE PROYECTO DE PAVIMENTO EN LA MISMA CALLE, DEBIENDO DE CONSIDERAR QUE LA DIFERENCIA DE ALTURAS ENTRE EL NIVEL DEL MISMO CON EL NIVEL DE LA CORONA DEL MURO SEA COMO MÍNIMO DE 40 CMS.
- TODO CAMBIO AL PROYECTO DEBERA SER AVALADO POR LA SUPERVISIÓN CORRESPONDIENTE.



SIMBOLOGIA

	P.V.E, (DIAMETRO 90 CMS)
	MURO DE CONTENCIÓN EXISTENTE
	MURO DE CONTENCIÓN PROYECTO

Oaxaca de Juárez
 Patrimonio Cultural de la Humanidad
 2022 - 2024

C.P. FRANCISCO MARTÍNEZ NERI
 PRESIDENTE MUNICIPAL CONSTITUCIONAL

SECRETARÍA DE OBRAS PÚBLICAS Y DESARROLLO URBANO
MTRA. YVONNE DENISSE ARANDIA VALENCIA
 SECRETARÍA DE OBRAS PÚBLICAS Y DESARROLLO URBANO

ING. EUSTORGIO OCAMPO SALINAS
 DIRECTOR DE GOBERNACIÓN SUBMUNICIPAL
 GOBIERNO DE GUADALUPE VICTORIA

PROYECTO:
 CONSTRUCCIÓN DE MURO DE CONTENCIÓN AGENCIA DE POLICÍA DEL EJIDO GUADALUPE VICTORIA, SECTOR 3 EN LA CALLE 4TA PRIVADA DE EMILIANO ZAPATA.

DESCRIPCIÓN:
 PLANTA GENERAL DE LA OBRA

FECHA: _____ ESCALA: _____ PLANO No. _____ CLAVE: _____

PLANTA TOPOGRAFICA