



**Oaxaca de Juárez**  
Patrimonio cultural de la humanidad  
2022 - 2024

"2022, AÑO DEL CENTENARIO DE LA CONSTITUCIÓN POLÍTICA DEL ESTADO LIBRE Y SOBERANO DE OAXACA"

LICITACIÓN N°. LPE/SOPDU/DCSCOP/013/2022  
**ACTA DE JUNTA DE ACLARACIONES**  
LICITACIÓN PÚBLICA ESTATAL

En la ciudad de Oaxaca de Juárez, Oaxaca, siendo las 10:00 horas del día 03 DE OCTUBRE DE 2022 reunidos en la Sala de Juntas de las oficinas de la Dirección de Contratación, Seguimiento y Control de Obra Pública, ubicada en la calle PLAZUELA VICENTE GUERRERO No. 105, COLONIA EXMARQUESADO, CÓDIGO POSTAL 68030, el C. SILVANO REYNA EGUÍA, JEFE DEL DEPARTAMENTO DE LICITACIONES Y CONTRATOS, ADSCRITO A LA DIRECCIÓN DE CONTRATACIÓN, SEGUIMIENTO Y CONTROL DE OBRA PÚBLICA, DE LA SECRETARÍA DE OBRAS PÚBLICAS Y DESARROLLO URBANO; quién es competente para intervenir en el presente acto con fundamento en el artículo 134 de la Constitución Política de los Estados Unidos Mexicanos, 137 de la Constitución Política del Estado Libre y Soberano de Oaxaca, 2 y 97 de la Ley Orgánica Municipal del Estado de Oaxaca, artículos 1, 2, 3, 138, 139 fracción III y 142 del Bando de Policía y Gobierno del Municipio de Oaxaca de Juárez 2022-2024 y facultado mediante oficio número PM/1005/2022 de fecha 3 de agosto de 2022, suscrito por el C. Francisco Martínez Neri, Presidente Municipal Constitucional del Municipio de Oaxaca de Juárez, para aceptar o rechazar propuestas, en términos del primer párrafo del artículo 38 de la Ley de Obras Públicas y Servicios Relacionados del Estado de Oaxaca, conforme a la LICITACIÓN PÚBLICA ESTATAL N° LPE/SOPDU/DCSCOP/013/2022 y de conformidad con lo dispuesto en los artículos 24, 25 fracción I, 27 fracción III, 28 fracción I, 29 fracción III, 30 fracción IV y 31 fracción III de la Ley de Obras Públicas y Servicios Relacionados del Estado de Oaxaca y Capítulo 1. De los Trabajos, 1.4. Junta de Aclaraciones en las bases de la licitación, contando con la presencia de los CC. AURORA REYES BAUTISTA Y DANIEL AARON VILLANUEVA TORRES; REPRESENTANTES DEL DEPARTAMENTO DE CONSTRUCCIÓN DE OBRA CONTRATADA, TODOS ADSCRITOS A LA SECRETARÍA DE OBRAS PÚBLICAS Y DESARROLLO URBANO, así como las personas cuya asistencia se enlista y firman al finalizar el acta; para realizar las aclaraciones necesarias correspondientes a la preparación de las proposiciones de la licitación en comento y que forman parte de la misma, para las obras enunciadas a continuación:

NOMBRE DE LAS OBRAS	UBICACIÓN
1.- REHABILITACIÓN DE DRENAJE SANITARIO AGENCIA DE POLICÍA DE CINCO SEÑORES, COLONIA CINCO SEÑORES CALLE REFORMA AGRARIA ENTRE AVENIDA UNIVERSIDAD Y 21 DE MARZO. 2.-REHABILITACIÓN DE DRENAJE SANITARIO AGENCIA DE POLICÍA DE CINCO SEÑORES, COLONIA CINCO SEÑORES CALLE PLAN DE AYALA ENTRE AVENIDA FERROCARRIL Y REFORMA AGRARIA.	MUNICIPIO: 067 OAXACA DE JUÁREZ REGIÓN: 08 VALLES CENTRALES

Se informa que se encuentra presente por el Órgano Interno de Control Municipal el C. Julio Cesar Sol Sampedro.

Acto seguido, los CC. Aurora Reyes Bautista y Daniel Aaron Villanueva Torres, representantes del Departamento de Construcción de Obra Contratada, en uso de la palabra y derivado de la visita física realizada al sitio de los trabajos, solicitan a los licitantes que manifiesten si tienen algo que agregar, por lo que manifiestan **no tener aclaraciones al respecto**.

Con fundamento en el artículo 34 de la Ley de Obras Públicas y Servicios Relacionados del Estado de Oaxaca, se deberá modificar en el catálogo de conceptos lo siguiente:

1.- Se deberán **MODIFICAR** en la obra 1.- REHABILITACIÓN DE DRENAJE SANITARIO AGENCIA DE POLICÍA DE CINCO SEÑORES, COLONIA CINCO SEÑORES CALLE REFORMA AGRARIA ENTRE AVENIDA UNIVERSIDAD Y 21 DE MARZO., los siguientes conceptos:

**SECRETARÍA DE OBRAS PÚBLICAS Y DESARROLLO URBANO**  
DIRECCIÓN DE CONTRATACIÓN, SEGUIMIENTO Y CONTROL DE OBRA PÚBLICA



**Oaxaca de Juárez**  
Patrimonio cultural de la humanidad  
2022 - 2024

"2022, AÑO DEL CENTENARIO DE LA CONSTITUCIÓN POLÍTICA DEL ESTADO LIBRE Y SOBERANO DE OAXACA"

DICE			
CÓDIGO	CONCEPTO	UNIDAD	CANTIDAD
	<b>AGEB 0986</b>		
DSLA-003	DESAZOLVE DE POZO DE VISITA DE 0.70 A 2.00 M. DE PROFUNDIDAD POR MEDIOS MANUALES INCLUYE: LOCALIZACION DE POZO, LIMPIEZA CON AGUA A PRESION, RETIRO DE MATERIAL PRODUCTO DEL DESAZOLVE FUERA DE LA OBRA EN LUGAR AUTORIZADO, RESANES MENORES EN APLANADOS Y CAÑUELAS, ACARREO LIBRE, LIMPIEZA DEL AREA DE TRABAJO, HERRAMIENTA Y MANO DE OBRA.	PZA	0.50
20-DRCA-01	DEMOLICIÓN POR MEDIOS MECÁNICOS Y REPOSICIÓN DE CONCRETO ASFÁLTICO DE 0.00 A 7 CMS DE ESPESOR, MEZCLADO EN OBRA, COMPACTACIÓN MANUALES Y MECÁNICOS CON RODILLO Y/O PLACA VIBRATORIA, INCLUYE: RIEGO DE IMPREGNACIÓN A RAZÓN DE 1.5 L/M, RIEGO DE LIGA A RAZON DE 0.7 L/M. CONCRETO ASFÁLTICO, MEZCLADO, TENDIDO Y COMPACTACIÓN, RIEGO DE SELLO A RAZÓN DE 1.00 L/M. GRAVILLA PARA SELLO, BARRIDO DE LA BASE, LA CARPETA Y EL SELLO, CORTE CON DISCO, HERRAMIENTA, MANO DE OBRA Y ACARREO DEL MATERIAL PRODUCTO DE LA DEMOLICIÓN A 1A. ESTACIÓN Y PRUEBAS DE LABORATORIO.	M2	127.34
20-DSLAZT-01	DESAZOLVE PARA EXTRACCIÓN DE LODOS Y/O AGUAS NEGRAS EN ZANJA EXPUESTA DE DRENAJE SANITARIO EXISTENTE A BASE DE BOMBEO DE ACHIQUE CONTINUO DURANTE EL PROCESO DE LA EXCAVACIÓN. INCLUYE: BOMBA DE LODOS, RETIRO DE MATERIAL DE FONDO DE LA EXCAVACIÓN, ACARREO LIBRE, LIMPIEZA DEL ÁREA DE TRABAJO, HERRAMIENTA Y MANO DE OBRA.	HR	32.00
PAVLA-002	ACARREO EN CAMION VOLTEO FUERA DE LA OBRA A TIRADERO AUTORIZADO, INCLUYE: CARGA CON CARGADOR FRONTAL Y/O A MANO, DE ACUERDO A LAS CONDICIONES DEL LUGAR.	M3	169.02
	<b>AGEB 1452</b>		
DSLA-003	DESAZOLVE DE POZO DE VISITA DE 0.70 A 2.00 M. DE PROFUNDIDAD POR MEDIOS MANUALES INCLUYE: LOCALIZACION DE POZO, LIMPIEZA CON AGUA A PRESION, RETIRO DE MATERIAL PRODUCTO DEL DESAZOLVE FUERA DE LA OBRA EN LUGAR AUTORIZADO, RESANES MENORES EN APLANADOS Y CAÑUELAS, ACARREO LIBRE, LIMPIEZA DEL AREA DE TRABAJO, HERRAMIENTA Y MANO DE OBRA.	PZA	0.50
20-DRCA-01	DEMOLICIÓN POR MEDIOS MECÁNICOS Y REPOSICIÓN DE CONCRETO ASFÁLTICO DE 0.00 A 7 CMS DE ESPESOR, MEZCLADO EN OBRA, COMPACTACIÓN MANUALES Y MECÁNICOS CON RODILLO Y/O PLACA VIBRATORIA, INCLUYE: RIEGO DE IMPREGNACIÓN A RAZÓN DE 1.5 L/M, RIEGO DE LIGA A RAZON DE 0.7 L/M. CONCRETO ASFÁLTICO, MEZCLADO, TENDIDO Y COMPACTACIÓN, RIEGO DE SELLO A RAZÓN DE 1.00 L/M. GRAVILLA PARA SELLO, BARRIDO DE LA BASE, LA CARPETA Y EL SELLO, CORTE CON DISCO, HERRAMIENTA, MANO DE OBRA Y ACARREO DEL MATERIAL PRODUCTO DE LA DEMOLICIÓN A 1A. ESTACIÓN Y PRUEBAS DE LABORATORIO.	M2	127.34
20-DSLAZT-01	DESAZOLVE PARA EXTRACCIÓN DE LODOS Y/O AGUAS NEGRAS EN ZANJA EXPUESTA DE DRENAJE SANITARIO EXISTENTE A BASE DE BOMBEO DE ACHIQUE CONTINUO DURANTE EL PROCESO DE LA EXCAVACIÓN. INCLUYE: BOMBA DE LODOS, RETIRO DE MATERIAL DE FONDO DE LA EXCAVACIÓN, ACARREO LIBRE, LIMPIEZA DEL ÁREA DE TRABAJO, HERRAMIENTA Y MANO DE OBRA.	HR	32.00
PAVLA-002	ACARREO EN CAMION VOLTEO FUERA DE LA OBRA A TIRADERO AUTORIZADO, INCLUYE: CARGA CON CARGADOR FRONTAL Y/O A MANO, DE ACUERDO A LAS CONDICIONES DEL LUGAR.	M3	169.02

**SECRETARÍA DE OBRAS PÚBLICAS Y DESARROLLO URBANO**  
DIRECCIÓN DE CONTRATACIÓN, SEGUIMIENTO Y CONTROL DE OBRA PÚBLICA



Oaxaca de Juárez  
Patrimonio cultural de la humanidad  
2022 - 2024

"2022, AÑO DEL CENTENARIO DE LA CONSTITUCIÓN POLÍTICA DEL ESTADO LIBRE Y SOBERANO DE OAXACA"

DEBE DECIR			
	<b>AGEB 0986</b>		
DSLA-003	DESASOLVE DE POZO DE VISITA DE 0.70 A 2.00 M. DE PROFUNDIDAD POR MEDIOS MANUALES INCLUYE: LOCALIZACION DE POZO, LIMPIEZA CON AGUA A PRESION, RETIRO DE MATERIAL PRODUCTO DEL DESASOLVE FUERA DE LA OBRA EN LUGAR AUTORIZADO, RESANES MENORES EN APLANADOS Y CAÑUELAS, ACARREO LIBRE, LIMPIEZA DEL AREA DE TRABAJO, HERRAMIENTA Y MANO DE OBRA.	PZA	1.00
20-DRCA-01	DEMOLICIÓN POR MEDIOS MECÁNICOS Y REPOSICIÓN DE CONCRETO ASFÁLTICO EN CALIENTE DE 0.00 A 7 CMS DE ESPESOR, MEZCLADO EN OBRA, COMPACTACIÓN MANUALES Y MECÁNICOS CON RODILLO Y/O PLACA VIBRATORIA, INCLUYE: RIEGO DE IMPREGNACIÓN A RAZÓN DE 1.5 L/M2, RIEGO DE LIGA A RAZON DE 0.7 L/M2. CONCRETO ASFÁLTICO, MEZCLADO, TENDIDO Y COMPACTACIÓN, RIEGO DE SELLO A RAZÓN DE 1.00 L/M2. GRAVILLA 3 A PARA SELLO, BARRIDO DE LA BASE, LA CARPETA Y EL SELLO, CORTE CON DISCO, HERRAMIENTA, MANO DE OBRA Y ACARREO DEL MATERIAL PRODUCTO DE LA DEMOLICIÓN A 1A. ESTACIÓN CON CARRETILLA A 20 MTS. Y PRUEBAS DE LABORATORIO.	M2	127.34
20-DSLAZT-01	DESASOLVE PARA EXTRACCIÓN DE LODOS Y/O AGUAS NEGRAS EN ZANJA EXPUESTA DE DRENAJE SANITARIO EXISTENTE A BASE DE BOMBEO DE ACHIQUE CON BOMBA TRAGASOLIDOS DE 4" DE DIAMETRO, CONTINUO DURANTE EL PROCESO DE LA EXCAVACIÓN. INCLUYE: BOMBA DE LODOS, RETIRO DE MATERIAL DE FONDO DE LA EXCAVACIÓN, ACARREO LIBRE, LIMPIEZA DEL ÁREA DE TRABAJO, HERRAMIENTA Y MANO DE OBRA.	HR	32.00
PAVLA-002	ACARREO EN CAMION VOLTEO FUERA DE LA OBRA A TIRO LIBRE, INCLUYE: CARGA CON CARGADOR FRONTAL Y/O A MANO, DE ACUERDO A LAS CONDICIONES DEL LUGAR.	M3	169.02
	<b>AGEB 1452</b>		
DSLA-003	DESASOLVE DE POZO DE VISITA DE 0.70 A 2.00 M. DE PROFUNDIDAD POR MEDIOS MANUALES INCLUYE: LOCALIZACION DE POZO, LIMPIEZA CON AGUA A PRESION, RETIRO DE MATERIAL PRODUCTO DEL DESASOLVE FUERA DE LA OBRA EN LUGAR AUTORIZADO, RESANES MENORES EN APLANADOS Y CAÑUELAS, ACARREO LIBRE, LIMPIEZA DEL AREA DE TRABAJO, HERRAMIENTA Y MANO DE OBRA.	PZA	1.00
20-DRCA-01	DEMOLICIÓN POR MEDIOS MECÁNICOS Y REPOSICIÓN DE CONCRETO ASFÁLTICO EN CALIENTE DE 0.00 A 7 CMS DE ESPESOR, MEZCLADO EN OBRA, COMPACTACIÓN MANUALES Y MECÁNICOS CON RODILLO Y/O PLACA VIBRATORIA, INCLUYE: RIEGO DE IMPREGNACIÓN A RAZÓN DE 1.5 L/M2, RIEGO DE LIGA A RAZON DE 0.7 L/M2. CONCRETO ASFÁLTICO, MEZCLADO, TENDIDO Y COMPACTACIÓN, RIEGO DE SELLO A RAZÓN DE 1.00 L/M2. GRAVILLA 3 A PARA SELLO, BARRIDO DE LA BASE, LA CARPETA Y EL SELLO, CORTE CON DISCO, HERRAMIENTA, MANO DE OBRA Y ACARREO DEL MATERIAL PRODUCTO DE LA DEMOLICIÓN A 1A. ESTACIÓN CON CARRETILLA A 20 MTS. Y PRUEBAS DE LABORATORIO.	M2	127.34
20-DSLAZT-01	DESASOLVE PARA EXTRACCIÓN DE LODOS Y/O AGUAS NEGRAS EN ZANJA EXPUESTA DE DRENAJE SANITARIO EXISTENTE A BASE DE BOMBEO DE ACHIQUE CON BOMBA TRAGASOLIDOS DE 4" DE DIAMETRO, CONTINUO DURANTE EL PROCESO DE LA EXCAVACIÓN. INCLUYE: BOMBA DE LODOS, RETIRO DE MATERIAL DE FONDO DE LA EXCAVACIÓN, ACARREO LIBRE, LIMPIEZA DEL ÁREA DE TRABAJO, HERRAMIENTA Y MANO DE OBRA.	HR	32.00

**SECRETARÍA DE OBRAS PÚBLICAS Y DESARROLLO URBANO**  
DIRECCIÓN DE CONTRATACIÓN, SEGUIMIENTO Y CONTROL DE OBRA PÚBLICA

200



Oaxaca de Juárez  
Patrimonio cultural de la humanidad  
2022 - 2024

"2022, AÑO DEL CENTENARIO DE LA CONSTITUCIÓN POLÍTICA DEL ESTADO LIBRE Y SOBERANO DE OAXACA"

PAVLA-002	ACARREO EN CAMION VOLTEO FUERA DE LA OBRA A TIRO LIBRE, INCLUYE: CARGA CON CARGADOR FRONTAL Y/O A MANO, DE ACUERDO A LAS CONDICIONES DEL LUGAR.	M3	169.02
-----------	---	----	--------

2.- Se deberán ELIMINAR en la obra 1.- REHABILITACIÓN DE DRENAJE SANITARIO AGENCIA DE POLICÍA DE CINCO SEÑORES, COLONIA CINCO SEÑORES CALLE REFORMA AGRARIA ENTRE AVENIDA UNIVERSIDAD Y 21 DE MARZO., los siguientes conceptos:

CÓDIGO	CONCEPTO	UNIDAD	CANTIDAD
	<b>AGEB 0986</b>		
INEX-021	REGISTRO SANITARIO DE 70 X 70 CMS. Y 80 CMS. DE PROFUNDIDAD PROMEDIO, MEDIDAS INTERIORES ELABORADO A BASE PIEZAS MACIZAS DE TABICON PESADO DE 10 X 14 X 28 CMS. DE 14 CMS. DE ESPESOR, JUNTEADO CON MORTERO CEMENTO ARENA PROP. 1:3, DESPLANTADO SOBRE FIRME DE CONCRETO DE 10 CMS. DE ESPESOR CON UN F'C=200 KG/CM T.M.A. 3/4", APLANADO PULIDO EN INTERIORES DE 1.5 CMS. PROMEDIO, TRAZADO, NIVELADO, MATERIALES, HERRAMIENTA Y MANO DE OBRA, CONFORMACIÓN DE MEDIA CAÑA EN EL FONDO DEL REGISTRO PARA EL CORRECTO DESALOJO DE LAS AGUAS RESIDUALES, TAPA DE CUBIERTA DEL REGISTRO DE 10 CMS. DE ESPESOR A BASE DE MARCO Y CONTRAMARCO DE ANGULO DE 2" X 2" Y MALLA ELECTROSOLDADA 6-6, 6/6, CADENA DE CORONACIÓN DE 15 X 15 A BASE DE ARMEX DE 11 X 11 CMS. COLADO CON CONCRETO F'C=200 KG/CM2, CIMBRADO Y DESCIMBRADO CON CIMBRA COMÚN.	PZA	1.00
	<b>AGEB 1452</b>		
PAVLA-002	REGISTRO SANITARIO DE 70 X 70 CMS. Y 80 CMS. DE PROFUNDIDAD PROMEDIO, MEDIDAS INTERIORES ELABORADO A BASE PIEZAS MACIZAS DE TABICON PESADO DE 10 X 14 X 28 CMS. DE 14 CMS. DE ESPESOR, JUNTEADO CON MORTERO CEMENTO ARENA PROP. 1:3, DESPLANTADO SOBRE FIRME DE CONCRETO DE 10 CMS. DE ESPESOR CON UN F'C=200 KG/CM T.M.A. 3/4", APLANADO PULIDO EN INTERIORES DE 1.5 CMS. PROMEDIO, TRAZADO, NIVELADO, MATERIALES, HERRAMIENTA Y MANO DE OBRA, CONFORMACIÓN DE MEDIA CAÑA EN EL FONDO DEL REGISTRO PARA EL CORRECTO DESALOJO DE LAS AGUAS RESIDUALES, TAPA DE CUBIERTA DEL REGISTRO DE 10 CMS. DE ESPESOR A BASE DE MARCO Y CONTRAMARCO DE ANGULO DE 2" X 2" Y MALLA ELECTROSOLDADA 6-6, 6/6, CADENA DE CORONACIÓN DE 15 X 15 A BASE DE ARMEX DE 11 X 11 CMS. COLADO CON CONCRETO F'C=200 KG/CM2, CIMBRADO Y DESCIMBRADO CON CIMBRA COMÚN.	PZA	1.00

3.- Se deberán AGREGAR en la obra 1.- REHABILITACIÓN DE DRENAJE SANITARIO AGENCIA DE POLICÍA DE CINCO SEÑORES, COLONIA CINCO SEÑORES CALLE REFORMA AGRARIA ENTRE AVENIDA UNIVERSIDAD Y 21 DE MARZO., el siguiente concepto:

CÓDIGO	CONCEPTO	UNIDAD	CANTIDAD
	<b>AGEB 0986</b>		
RENIVP00-25	RENIVELACION DE POZO DE VISITA DE 0.00 A 0.25 MTS. ARRIBA DEL NIVEL ORIGINAL DEL TERRENO, INCLUYE: DESMONTAJE DEL BROCAL Y TAPA DE Fo. Fo. CON MATERIAL RECUPERABLE, DEMOLICION Y REPOSICION DE CADENA PERIMETRAL CON SECCION TRAPEZOIDAL DE 15 CMS. DE CORONA, 30 CMS. DE BASE Y 25 CMS. DE ALTURA, ARMADO CON 3 VARILLAS DE 3/8" Y ESTRIBOS DE 1/4" A CADA 15 CMS., CONCRETO F'c= 200 KG/CM2 HECHO EN OBRA, ENRACE CON MURO DE TABICON DE 28 CMS. DE ESPESOR, ASENTADO CON MORTERO CEMENTO ARENA PROP. 1:4, COLOCACION DE BROCAL Y TAPA DE FIERRO Fo. Fo., REPELLADO INTERIOR Y PULIDO CON MORTERO PROP. 1:5, LIMPIEZA, RETIRO DE MATERIAL PRODUCTO DE LA DEMOLICION FUERA DE LA OBRA, HERRAMIENTA Y MANO DE OBRA.	PZA	1.00
	<b>AGEB 1452</b>		

**SECRETARÍA DE OBRAS PÚBLICAS Y DESARROLLO URBANO**  
DIRECCIÓN DE CONTRATACIÓN, SEGUIMIENTO Y CONTROL DE OBRA PÚBLICA



**Oaxaca de Juárez**  
Patrimonio cultural de la humanidad  
2022 - 2024

2177

"2022, AÑO DEL CENTENARIO DE LA CONSTITUCIÓN POLÍTICA DEL ESTADO LIBRE Y SOBERANO DE OAXACA"

RENVIP00-25	RENIVELACION DE POZO DE VISITA DE 0.00 A 0.25 MTS. ARRIBA DEL NIVEL ORIGINAL DEL TERRENO, INCLUYE: DESMONTAJE DEL BROCAL Y TAPA DE Fo. Fo. CON MATERIAL RECUPERABLE, DEMOLICION Y REPOSICION DE CADENA PERIMETRAL CON SECCION TRAPEZOIDAL DE 15 CMS. DE CORONA, 30 CMS. DE BASE Y 25 CMS. DE ALTURA, ARMADO CON 3 VARILLAS DE 3/8" Y ESTRIBOS DE 1/4" A CADA 15 CMS., CONCRETO F'c= 200 KG/CM2 HECHO EN OBRA, ENRACE CON MURO DE TABICON DE 28 CMS. DE ESPESOR, ASENTADO CON MORTERO CEMENTO ARENA PROP. 1:4, COLOCACION DE BROCAL Y TAPA DE FIERRO Fo. Fo., REPELLADO INTERIOR Y PULIDO CON MORTERO PROP. 1:5, LIMPIEZA, RETIRO DE MATERIAL PRODUCTO DE LA DEMOLICION FUERA DE LA OBRA, HERRAMIENTA Y MANO DE OBRA.	PZA	1.00
22-REJ001	DESMONTAJE Y RENIVELACION DE REJILLA A BASE DE VIGA IPR DE UN RANGO DE 3.00 A 4.00 MTS DE LARGO X 1.00 M. DE ANCHO, INCLUYE: DESOLDADO, MAANIOMBAS, TRASLADO AL LUGAR DE RESGUARDO TEMPORAL, REINSTALACION, SOLDADURA, MANTENIMIENTO GENERAL A LA REJILLA Y REPOSICION DE PARTES AFECTADAS POR LA MANIOBRA, HERRAMIENTA MENOR, EQUIPO Y MANO DE OBRA.	PZA	1.00

4.- Se deberán **MODIFICAR** en la obra 2.-REHABILITACIÓN DE DRENAJE SANITARIO AGENCIA DE POLICÍA DE CINCO SEÑORES, COLONIA CINCO SEÑORES CALLE PLAN DE AYALA ENTRE AVENIDA FERROCARRIL Y REFORMA AGRARIA., los siguientes conceptos:

DICE			
CÓDIGO	CONCEPTO	UNIDAD	CANTIDAD
<b>LIMPIEZA Y ACARREOS</b>			
PAVLA-002	ACARREO EN CAMION VOLTEO FUERA DE LA OBRA A TIRADERO AUTORIZADO, INCLUYE: CARGA CON CARGADOR FRONTAL Y/O A MANO, DE ACUERDO A LAS CONDICIONES DEL LUGAR.	M3	381.14
<b>DEBE DECIR</b>			
<b>LIMPIEZA Y ACARREOS</b>			
PAVLA-002	ACARREO EN CAMION VOLTEO FUERA DE LA OBRA A <b>TIRO LIBRE</b> , INCLUYE: CARGA CON CARGADOR FRONTAL Y/O A MANO, DE ACUERDO A LAS CONDICIONES DEL LUGAR.	M3	384.32

5.- Se deberá **AGREGAR** en la obra 2.-REHABILITACIÓN DE DRENAJE SANITARIO AGENCIA DE POLICÍA DE CINCO SEÑORES, COLONIA CINCO SEÑORES CALLE PLAN DE AYALA ENTRE AVENIDA FERROCARRIL Y REFORMA AGRARIA., la partida JUNTA DE ACLARACIONES la cual incluirá los siguientes conceptos:

CÓDIGO	CONCEPTO	UNIDAD	CANTIDAD
<b>JUNTA DE ACLARACIONES</b>			
PAVP-014	DEMOLICIÓN DE CONCRETO HIDRÁULICO EN BANQUETAS DE 10 CMS. DE ESPESOR, INCLUYE: RETIRO DE MATERIAL A PRIMERA ESTACIÓN 50 MTS.	M2	45.36
22-PAVAL-001A	RENIVELACION DE POZO DE VISITA DE 0.00 A 0.50 MTS. ARRIBA DEL NIVEL ORIGINAL DEL TERRENO, INCLUYE: DESMONTAJE DEL BROCAL Y TAPA DE POLIETILENO SIN RECUPERACIÓN, DEMOLICION Y REPOSICION DE CADENA PERIMETRAL CON SECCION TRAPEZOIDAL DE 15 CMS. DE CORONA, 30 CMS. DE BASE Y 30 CMS. DE ALTURA, ARMADO CON 3 VARILLAS DE 3/8" Y ESTRIBOS DE 1/4" A CADA 15 CMS., CONCRETO F'c= 200 KG/CM2 HECHO EN OBRA, ENRACE CON MURO DE TABICON DE 28 CMS. DE ESPESOR, ASENTADO CON MORTERO CEMENTO ARENA PROP. 1:4, SUMINISTRO Y COLOCACION DE BROCAL Y TAPA DE Fo.Fo:(TRANSITO PESADO), REPELLADO INTERIOR Y PULIDO CON MORTERO PROP. 1:5, LIMPIEZA, RETIRO DE MATERIAL PRODUCTO DE LA DEMOLICION FUERA DE LA OBRA, HERRAMIENTA Y MANO DE OBRA.	PZA	1.00

**SECRETARÍA DE OBRAS PÚBLICAS Y DESARROLLO URBANO**  
DIRECCIÓN DE CONTRATACIÓN, SEGUIMIENTO Y CONTROL DE OBRA PÚBLICA



Oaxaca de Juárez  
Patrimonio cultural de la humanidad  
2022 - 2024

"2022, AÑO DEL CENTENARIO DE LA CONSTITUCIÓN POLÍTICA DEL ESTADO LIBRE Y SOBERANO DE OAXACA"

DSEX-001	EXCAVACIÓN A MAQUINA EN MATERIAL TIPO II PARA DESPLANTE DE ESTRUCTURAS DE 0.00 A 2.00 MTS DE PROF. INCLUYE: AFINE DE TALUDES Y FONDO DE LA EXCAVACION, HERRAMIENTA, MANO DE OBRA Y EQUIPO.	M3	495.37
DSEX-002	EXCAVACIÓN A MAQUINA EN MATERIAL TIPO II PARA DESPLANTE DE ESTRUCTURAS DE 2.01 A 4.00 MTS DE PROF. INCLUYE: AFINE DE TALUDES Y FONDO DE LA EXCAVACION, HERRAMIENTA, MANO DE OBRA Y EQUIPO.	M3	1.23
20-DSTUB-013	SUMINISTRO Y TENDIDO DE TUBERÍA PARA ALCANTARILLADO SANITARIO DE 30 CM. (12"), CERTIFICADO CON LA NORMA NMX-E-241-CNCP-VIGENTE, INCLUYE: PRUEBA DE HERMETICIDAD Y ESTANQUIDAD, ACARREOS DE INSUMOS AL LUGAR DE LOS TRABAJOS, RECTIFICACIÓN DE NIVELES, HERRAMIENTA MENOR Y MANO DE OBRA.	ML	425.01

6.- Se deberán ELIMINAR en la obra 2.-REHABILITACIÓN DE DRENAJE SANITARIO AGENCIA DE POLICÍA DE CINCO SEÑORES, COLONIA CINCO SEÑORES CALLE PLAN DE AYALA ENTRE AVENIDA FERROCARRIL Y REFORMA AGRARIA., los siguientes conceptos:

CÓDIGO	CONCEPTO	UNIDAD	CANTIDAD
	<b>EXCAVACIONES Y CAMA DE ARENA</b>		
DSEX-004	EXCAVACIÓN A MAQUINA EN MATERIAL TIPO III PARA DESPLANTE DE ESTRUCTURAS DE 0.00 A 2.00 MTS DE PROF. INCLUYE: AFINE DE TALUDES Y FONDO DE LA EXCAVACION, HERRAMIENTA, MANO DE OBRA Y EQUIPO.	M3	495.37
DSEX-005	EXCAVACIÓN A MAQUINA EN MATERIAL TIPO III PARA DESPLANTE DE ESTRUCTURAS DE 2.01 A 4.00 MTS DE PROF. INCLUYE: AFINE DE TALUDES Y FONDO DE LA EXCAVACION, HERRAMIENTA, MANO DE OBRA Y EQUIPO.	M3	1.23
20-DSTUB-001	SUMINISTRO Y TENDIDO DE TUBERIA PARA ALCANTARILLADO SANITARIO HERMETICO DE 20 CM (8") CERTIFICADO CON LA NORMA NMX-E-241-CNCP-VIGENTE, INCLUYE: PRUEBA DE HERMETICIDAD Y ESTANQUIDAD, ACARREO DE INSUMOS AL LUGAR DE LOS TRABAJOS, RECTIFICACIÓN DE NIVELES, HERRAMIENTA MENOR Y MANO DE OBRA	ML	425.01

7.- Se hace entrega de los planos 1 de 2, denominado PLANTA y el plano 2 de 2 denominado PLANO DE PERFIL, de la obra 1.- REHABILITACIÓN DE DRENAJE SANITARIO AGENCIA DE POLICÍA DE CINCO SEÑORES, COLONIA CINCO SEÑORES CALLE REFORMA AGRARIA ENTRE AVENIDA UNIVERSIDAD Y 21 DE MARZO y los planos 1/2 denominado PLANTA DRENAJE SANITARIO y plano 2/2 denominado PERFIL DRENAJE SANITARIO, de la obra 2.-REHABILITACIÓN DE DRENAJE SANITARIO AGENCIA DE POLICÍA DE CINCO SEÑORES, COLONIA CINCO SEÑORES CALLE PLAN DE AYALA ENTRE AVENIDA FERROCARRIL Y REFORMA AGRARIA.; los cuales deberán anexar a su propuesta.

Por su parte, las empresas participantes no tienen dudas o aclaraciones al respecto.

Acto continuo se realizan aclaraciones generales a los licitantes por parte de la convocante:

- El contratista estará obligado a reparar o reponer de manera inmediata las tomas de agua potable y/o las descargas sanitarias que afecte derivado de la ejecución de los trabajos, mismos que correrán por su cuenta, así como los daños ocasionados por la demora en dichas reparaciones.
- Se hace del conocimiento al contratista que Teléfonos de México S.A.B. de C.V. tiene instaladas redes de Fibra Óptica subterránea y aérea en la zona urbana de la Ciudad de Oaxaca de Juárez; así como dentro del derecho de vía de las carreteras Federales y Estatales en el Estado de Oaxaca.
- Antes de iniciar los trabajos el contratista a quien le fuere adjudicado el contrato objeto de la presente licitación deberá coordinarse con el personal asignado por parte de Telmex a efecto de prevenir y evitar cualquier riesgo

**SECRETARÍA DE OBRAS PÚBLICAS Y DESARROLLO URBANO**  
**DIRECCIÓN DE CONTRATACIÓN, SEGUIMIENTO Y CONTROL DE OBRA PÚBLICA**



2022

**Oaxaca de Juárez**  
Patrimonio cultural de la humanidad  
2022 - 2024

"2022, AÑO DEL CENTENARIO DE LA CONSTITUCIÓN POLÍTICA DEL ESTADO LIBRE Y SOBERANO DE OAXACA"  
de afectación por la ejecución de todo tipo de trabajos de excavación en las cercanías de la trayectoria de dicha infraestructura y así evitar sanciones;

- "El contratista" al que se le adjudique el contrato queda obligado a ubicar en el sitio de ejecución de los trabajos el letrero denominativo de la obra, el cual deberá contener la siguiente leyenda: "Esta obra se realizó con Recursos Federales del FAIS del Ejercicio Fiscal 2022."
- Al término de los trabajos contratados "El contratista" estará obligado a presentar los planos definitivos de la obra de forma impresa y en formato digital editable.
- En materia de comprobación de gasto (estimaciones), estas deberán ser presentadas de forma impresa y en formato digital editable (Word, Excel, etc.), con un periodo de estimación no mayor a 30 días naturales.

El C. Silvano Reyna Eguía, Jefe del Departamento de Licitaciones y Contratos, quien preside este acto manifiesta que será la única junta de aclaraciones a celebrarse debido a que no existe ningún otro motivo ni duda por parte de los licitantes.

Previa lectura del documento y a pregunta expresa de quien preside este acto a los licitantes, sí tienen algo que agregar o aclarar con respecto a la manera en que se desarrolló el acto y el contenido de la misma, en uso de la palabra manifestaron que nada tienen que agregar y para constancia firman el presente documento, se da por terminado el presente acto a las 10:50 horas, del día de su inicio, firmando de conformidad y como constancia en todas sus hojas, las personas que en ella intervinieron.

El contenido de esta acta se difundirá en la página de internet oficial del Municipio de Oaxaca de Juárez en la siguiente dirección electrónica: <http://transparencia.municipiodeoaxaca.gob.mx/procesos-licitatorios/obra-publica>, siendo responsabilidad de los participantes descargar su contenido.

POR EL MUNICIPIO DE OAXACA DE JUÁREZ

NOMBRE	CARGO	FIRMA
C. SILVANO REYNA EGUÍA	JEFE DEL DEPARTAMENTO LICITACIONES Y CONTRATOS	
C. AURORA REYES BAUTISTA	PERSONAL ADSCRITO AL DEPARTAMENTO DE CONSTRUCCIÓN DE OBRA CONTRATADA	
C. DANIEL AARON VILLANUEVA TORRES		
C. JULIO CESAR SOL SAMPEDRO	REPRESENTANTE DEL ÓRGANO INTERNO DE CONTROL MUNICIPAL	

**SECRETARÍA DE OBRAS PÚBLICAS Y DESARROLLO URBANO**  
DIRECCIÓN DE CONTRATACIÓN, SEGUIMIENTO Y CONTROL DE OBRA PÚBLICA



**Oaxaca de Juárez**  
Patrimonio cultural de la humanidad  
2022 - 2024

"2022, AÑO DEL CENTENARIO DE LA CONSTITUCIÓN POLÍTICA DEL ESTADO LIBRE Y SOBERANO DE OAXACA"

POR LOS LICITANTES

N°	NOMBRE DE LA EMPRESA	NOMBRE DE LA PERSONA QUE ACUDE AL ACTO	FIRMA
	DIAFOR Materiales para la construcción.	Isaias Oriol Cruz Cruz	
	Grupo Constructor Yescas S.A. de C.V.	Jorge Eduardo Velasco Espina	

LA PRESENTE FOJA DE FIRMAS FORMA PARTE DEL ACTA DE JUNTA DE ACLARACIONES CORRESPONDIENTE A LA LICITACIÓN PÚBLICA ESTATAL No. LPE/SOPDU/DCSCOP/013/2022, PARA LA ADJUDICACIÓN DE LAS OBRAS "1.- REHABILITACIÓN DE DRENAJE SANITARIO AGENCIA DE POLICÍA DE CINCO SEÑORES, COLONIA CINCO SEÑORES CALLE REFORMA AGRARIA ENTRE AVENIDA UNIVERSIDAD Y 21 DE MARZO. 2.- REHABILITACIÓN DE DRENAJE SANITARIO AGENCIA DE POLICÍA DE CINCO SEÑORES, COLONIA CINCO SEÑORES CALLE PLAN DE AYALA ENTRE AVENIDA FERROCARRIL Y REFORMA AGRARIA.", DE FECHA 03 DE OCTUBRE DE 2022.

**SECRETARÍA DE OBRAS PÚBLICAS Y DESARROLLO URBANO**  
DIRECCIÓN DE CONTRATACIÓN, SEGUIMIENTO Y CONTROL DE OBRA PÚBLICA

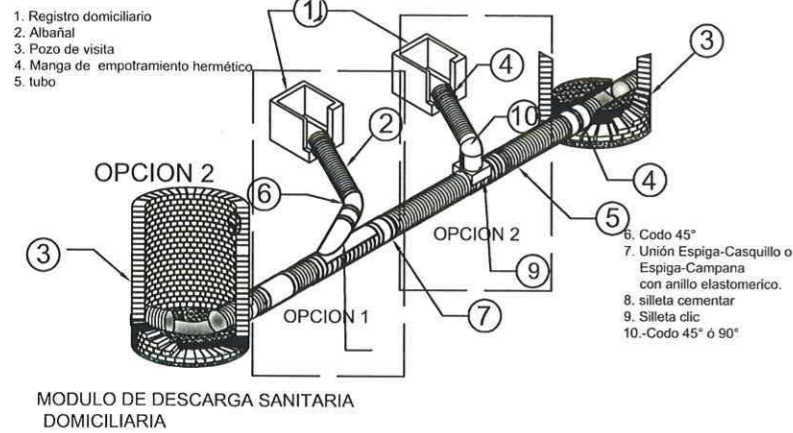




NOTA:

- SE CONSIDERARA EXCAVACIÓN A MAYOR PROFUNDIDAD Y RELLENO DE MATERIAL MEJORADO COMPACTADO CON BAILARINA POR DEBAJO Y SOBRE EL RELLENO COMPACTADO CON PISÓN POR CONTAMINACIÓN EXISTENTE
- LOS REGISTROS DE TRANSICIÓN ESTARÁN SUJETOS A LA CANTIDAD DE MÓDULOS DE DESCARGA SANITARIA QUE SE ENCUENTREN EN BUEN ESTADO Y SERÁN AUTORIZADOS POR EL PERSONAL DE SUPERVISIÓN DE OBRA

POZOS PARA DESAZOLVE	
PVE1	
PVE2	
PVE4	
PVE6	
PVE7	

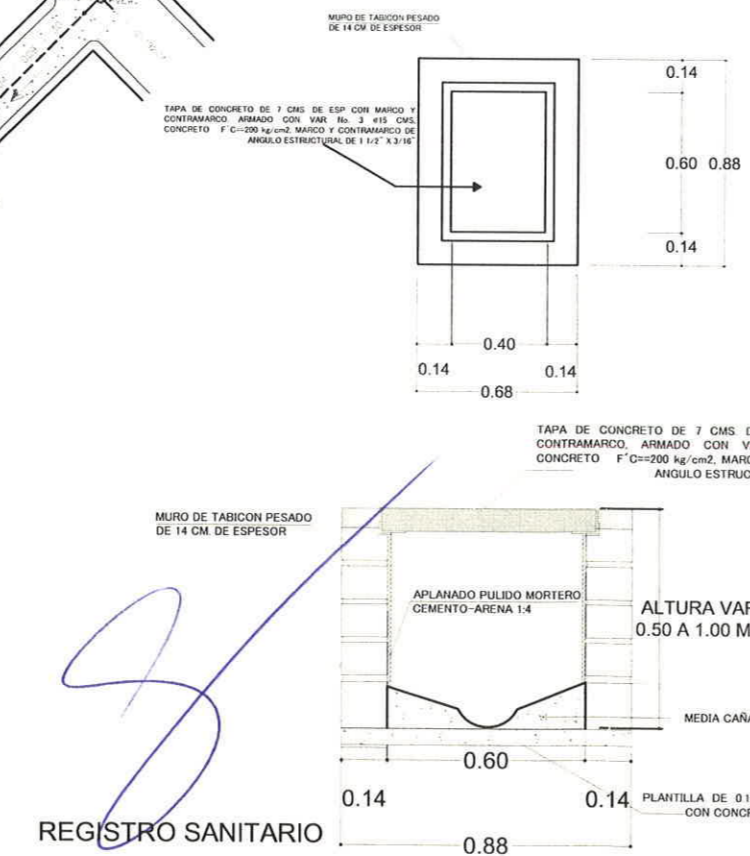


ESPECIFICACIONES POZO DE VISITA:

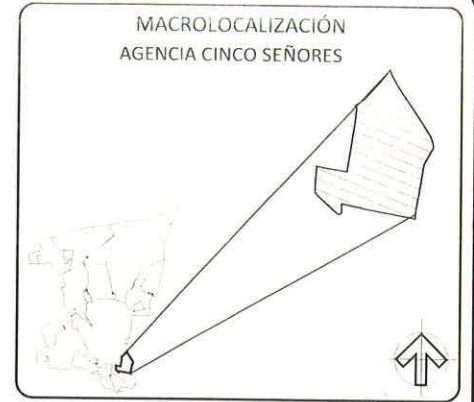
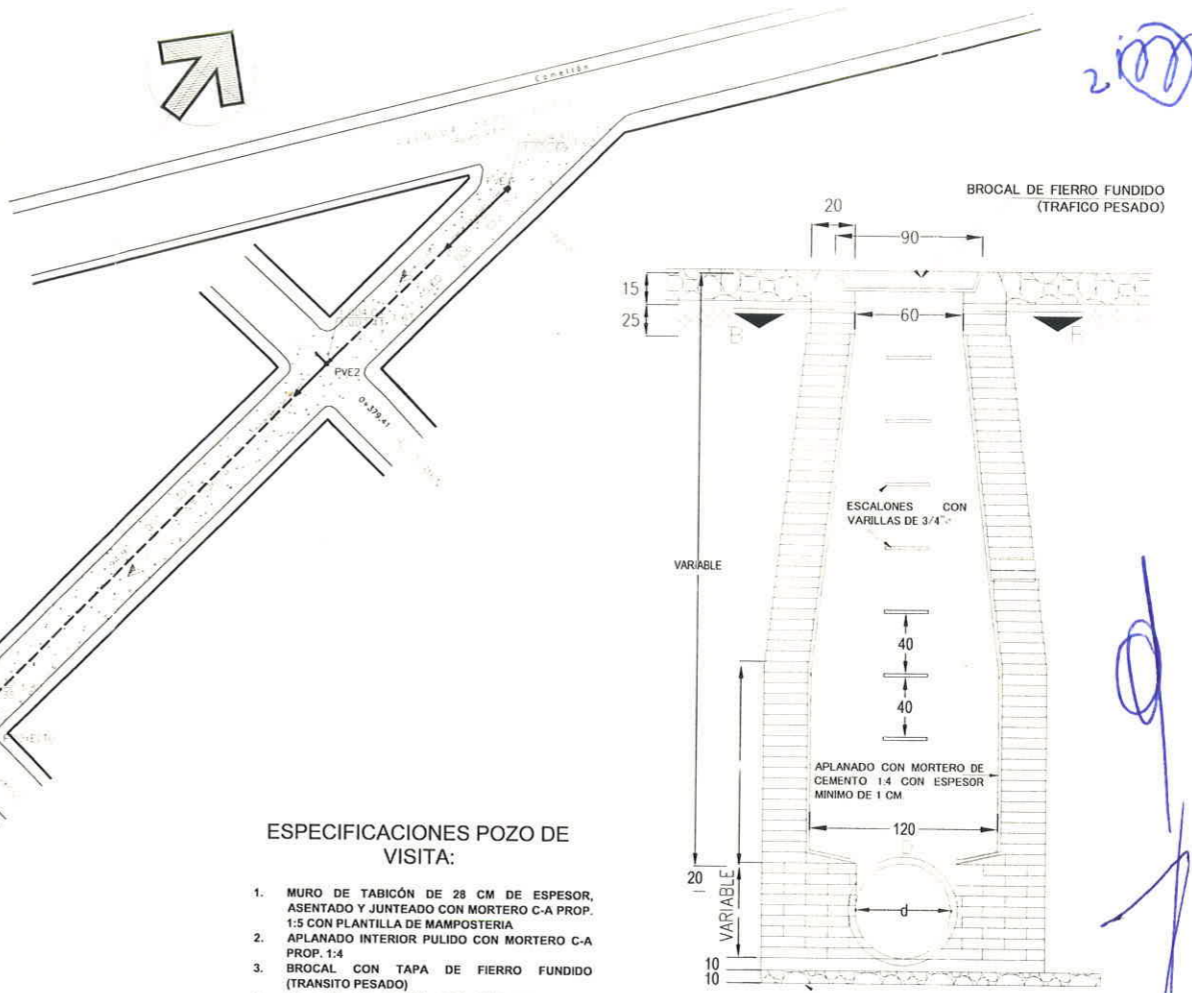
1. MURO DE TABICÓN DE 28 CM DE ESPESOR, ASENTADO Y JUNTEADO CON MORTERO C-A PROP. 1:5 CON PLANTILLA DE MAMPOSTERIA
2. APLANADO INTERIOR PULIDO CON MORTERO C-A PROP. 1:4
3. BROCAL CON TAPA DE FIERRO FUNDIDO (TRANSITO PESADO)
4. LA TAPA SE LIGARÁ CON UNA CADENA DE TRANSICIÓN DE CONCRETO F'c=200 KG/CM2 ARMADO CON 4 VARILLAS DEL No. 3 Y ESTRIBOS DEL No.2 A C 15 CMS. Y ESCALERA DE FIERRO.

CORTE POZO DE VISITA COMÚN ESPECIFICACIONES:

1. LA TUBERÍA SE APOYARA SOBRE UNA CAMA DE ARENA DE 10 CM. DE ESPESOR.
2. EL RELLENO COMPACTADO SERÁ EN TODA LA ZANJA Y HASTA 30 CMS. DE ESPESOR ARRIBA DEL LOMO DE LA TUBERÍA Y SE COMPACTARA EN CAPAS DE 20 CMS. A CRITERIO DE LA SUPERVISIÓN; ESTE MATERIAL PODRÁ SER PRODUCTO DE LA EXCAVACIÓN O MATERIAL DE BANCO, EN AMBOS CASOS SERÁ CRIBADO CON LA MALLA DEL NUMERO 4.
3. LOS ANCHOS DE ZANJAS INDICADOS CORRESPONDEN A LOS MÍNIMOS, ESTOS PODRÁN VARIAR EN FUNCIÓN AL TIPO DE TERRENO Y SUJETO AL CRITERIO DE LA SUPERVISIÓN.
4. LA TUBERÍA A USAR SERÁ PARA ALCANTARILLADO SANITARIO HERMETICO DE 30 CM (12") CERTIFICADO CON LA NORMA NMX-E-241-CNCP-VIGENTE.
5. LA INSTALACIÓN DE LAS TUBERÍAS SE HARÁ DE AGUAS ABAJO A AGUAS ARRIBA.
6. EL COLCHÓN SOBRE EL LOMO DEL TUBO ES EL QUE SE INDICA EN EL PLANO EN FUNCIÓN A LAS COTAS DE PLANTILLA Y DE TERRENO NATURAL.
7. SE DEBERÁ DE PROBAR EN CAMPO LA HERMETICIDAD DE LA TUBERÍA INSTALADA SOMETIÉNDOLA A UNA PRESIÓN HIDROSTÁTICA DE 0.05 MPA (0.50 KgF/cm<sup>2</sup>)
8. LOS CAMBIOS DE PROYECTO EN CAMPO DEBERÁN SER AVALADOS POR LA SUPERVISIÓN DE OBRA Y/O LA DEPENDENCIA RESPECTIVA.
9. LOS POZOS DE VISITA SE CONSTRUIRÁN CONFORME A DETALLE ESPECIFICADO EN EL PRESENTE PLANO Y SERÁ DE TABICÓN PESADO CON RESISTENCIA A LA COMPRESIÓN DE 100 Kg/cm<sup>2</sup>, SE JUNTEARA CON MORTERO CEMENTO-ARENA PROPORCIÓN 1:5.



REGISTRO SANITARIO



**SIMBOLOGIA:**

- PROYECTO DE OBRAS PÙBLICAS
- POZO DE VISITA PROYECTO
- LÍNEA DE LÍNEA DE TUBERÍA PROYECTO

45.60 - 006 - 30 DISTANCIA (M) - PENDIENTE (CM) - GANCHO (CM)

PAVIMENTO APLANADO EXISTENTE

NOTA:  
LAS TAPAS DEBERAN ABRIR EN CONTRA DE LA CORRIENTE O PENDIENTE NATURAL

Oaxaca de Juárez  
Patrimonio cultural de la humanidad  
2022 - 2024

CP. FRANCISCO MARTÍNEZ NERI  
PRESIDENTE MUNICIPAL CONSTITUCIONAL

SECRETARÍA DE OBRAS PÚBLICAS Y DESARROLLO URBANO

MTRA. YVONNE DENISSE ARANDIA VALENCIA  
SECRETARÍA DE OBRAS PÚBLICAS Y DESARROLLO URBANO

ING. EUSTORGIO OCAMPO SALINAS  
DIRECTOR DE CONTRATACIÓN, SEGUIMIENTO Y CONTROL DE OBRA PÚBLICA

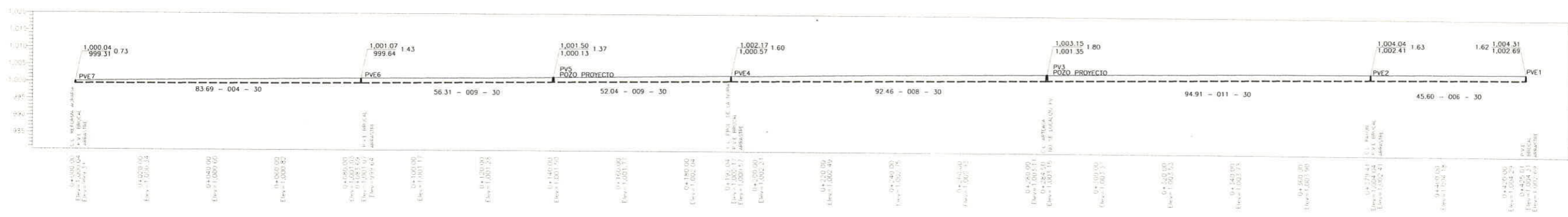
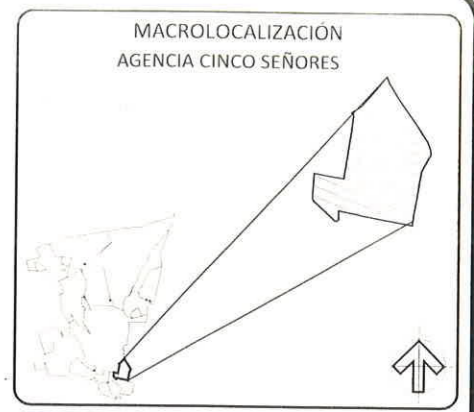
PROYECTO:  
REHABILITACIÓN DE DRENAJE SANITARIO AGENCIA DE POLICÍA DE CINCO SEÑORES, COLONIA CINCO SEÑORES CALLE PLAN DE AYALA ENTRE AVENIDA FERROCARRIL Y REFORMA AGRARIA.

DESCRIPCIÓN:  
PLANTA DRENAJE SANITARIO

MAY/22 FECHA S/ESC ESCALA 1/2 PLANO No. DREN-01 CLAVE:

202

de



PERFIL  
ESCALA HORIZONTAL: 1:100  
ESCALA VERTICAL: 1:100

**SIMBOLOGIA:**

- POZO DE VISTA EXISTENTE
- POZO DE VISTA (PROYECTO)
- LINEA DE DRENAJE SANITARIO (PROYECTO)

45.60 - 006 - 30 DISTANCIA (M) ... PENDIENTE (MM) = (100) x (M) ...

NOTA:  
LAS TAPAS DEBERAN ABRIR EN CONTRA DE LA CORRIENTE O PENDIENTE NATURAL

**Oaxaca de Juárez**  
Patrimonio cultural de la humanidad  
2022 - 2024

CP. FRANCISCO MARTÍNEZ NERI  
PRESIDENTE MUNICIPAL CONSTITUCIONAL

SECRETARÍA DE OBRAS PÚBLICAS Y DESARROLLO URBANO

MTRA. YVONNE DENISSE ARANDIA VALENCIA  
SECRETARIA DE OBRAS PÚBLICAS Y DESARROLLO URBANO

ING. EUSTORGIO OCAMPO SALINAS  
DIRECTOR DE CONTRATACIÓN, SEGUIMIENTO Y CONTROL DE OBRA PÚBLICA

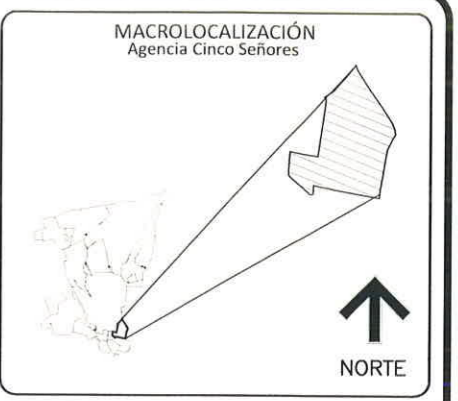
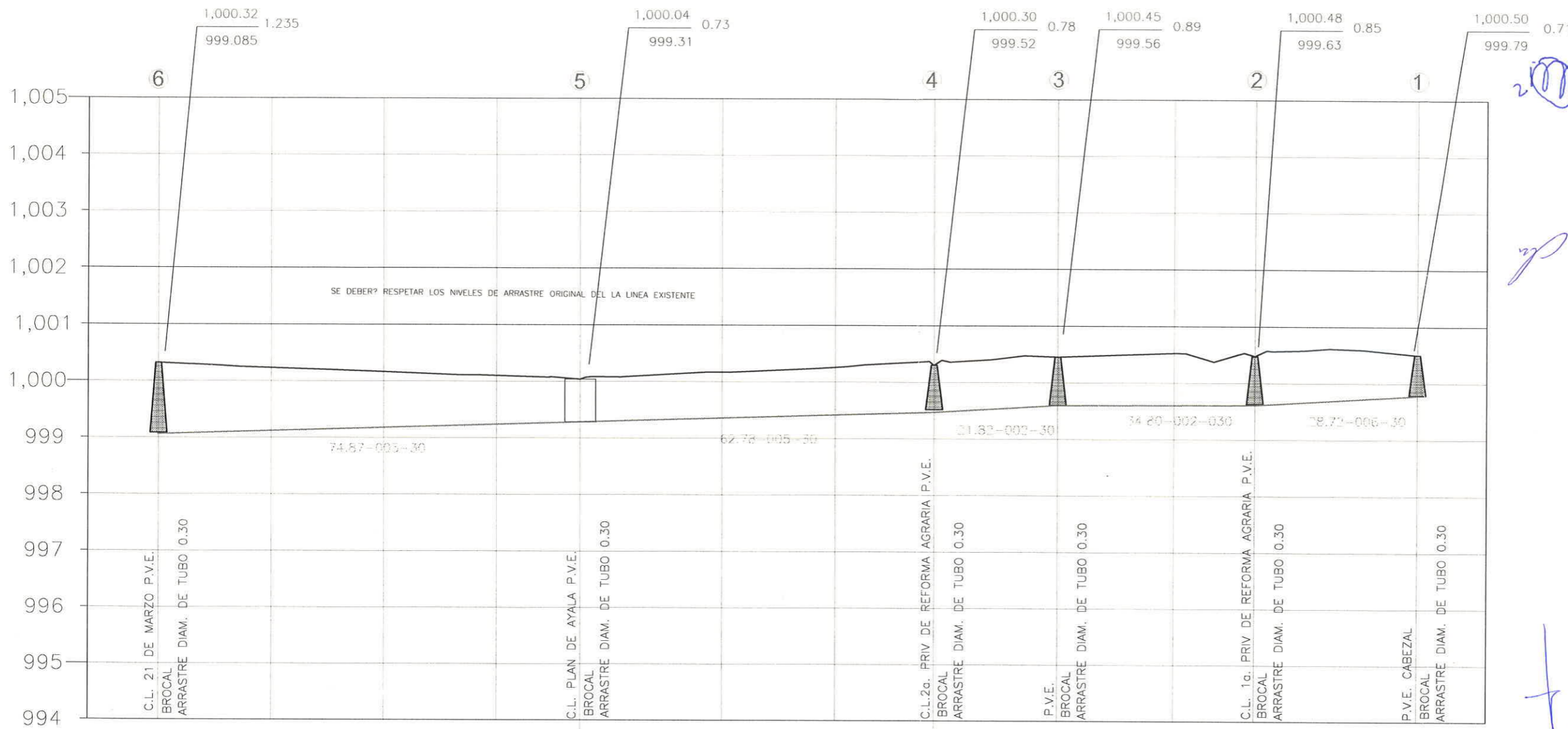
PROYECTO:  
REHABILITACIÓN DE DRENAJE SANITARIO AGENCIA DE POLICÍA DE CINCO SEÑORES, COLONIA CINCO SEÑORES CALLE PLAN DE AYALA ENTRE AVENIDA FERROCARRIL Y REFORMA AGRARIA.

DESCRIPCIÓN:  
PERFIL DRENAJE SANITARIO

MAY/22 FECHA    S/ESC ESCALA    2/2 PLANO No.    DREN-02 CLAVE

Handwritten signature

Handwritten signature



**SIMBOLOGÍA**

	POZO DE VISITA EXISTENTE
	POZO DE VISITA - PROYECTO
	CALLE PAVIMENTO ASFALTICO
	REGISTRO DE AGUA POTABLE
	POSTE DE COMISION FEDERAL DE ELECTRICIDAD

**Oaxaca de Juárez**  
Patrimonio cultural de la humanidad  
2022 - 2024

**C.P. FRANCISCO MARTÍNEZ NERI**  
PRESIDENTE MUNICIPAL CONSTITUCIONAL

**SECRETARÍA DE OBRAS PÚBLICAS Y DESARROLLO URBANO**

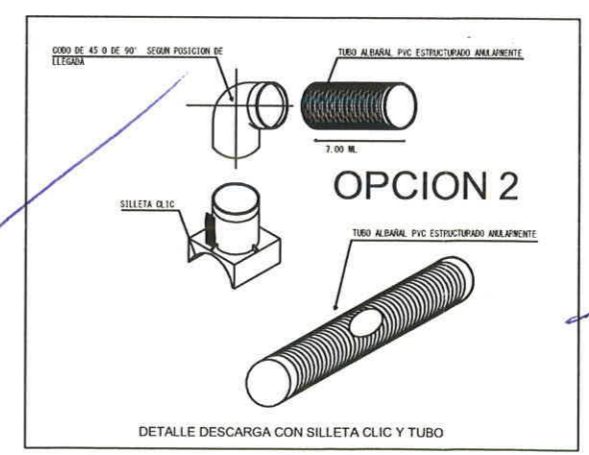
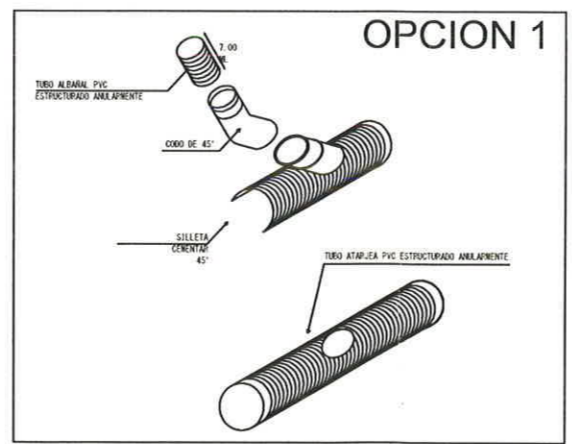
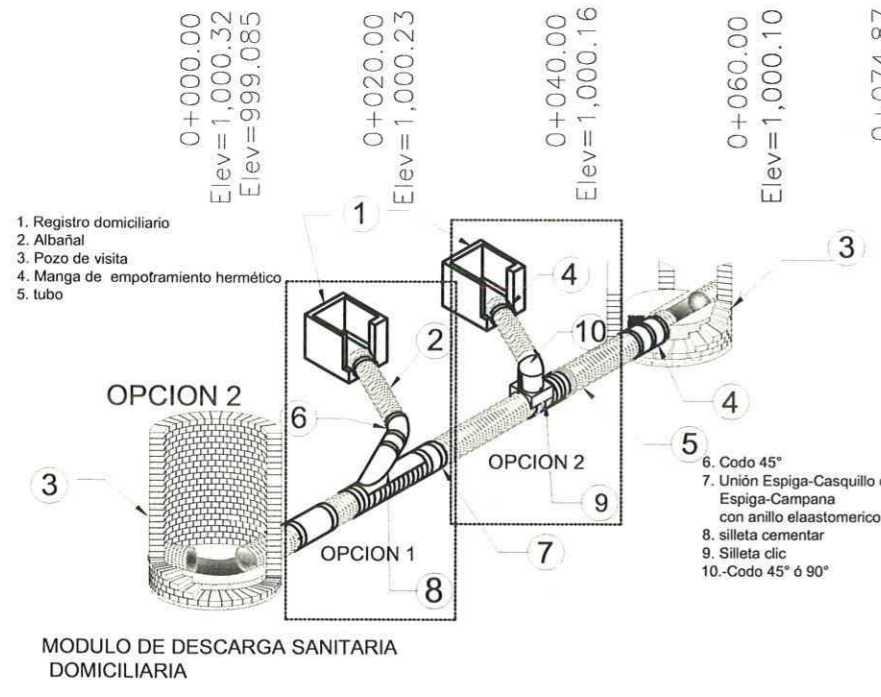
**MTRA. YVONNE DENISSE ARANDA VALENCIA**  
SECRETARÍA DE OBRAS PÚBLICAS Y DESARROLLO URBANO

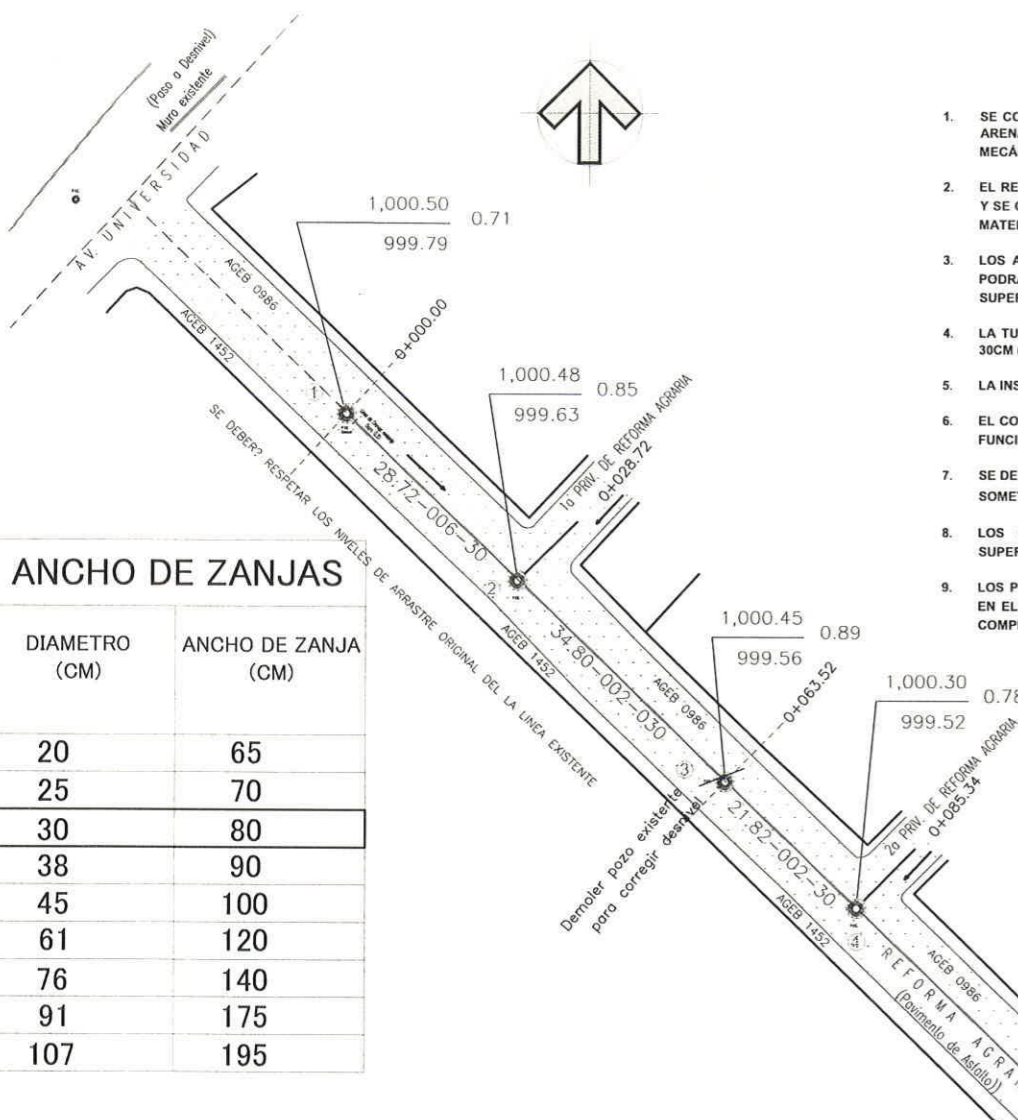
**ING. EUSTORGIO OCAMPO SALINAS**  
DIRECTOR DE CONTRATACIÓN, SEGUIMIENTO Y CONTROL DE OBRA PÚBLICA

PROYECTO: REHABILITACIÓN DE DRENAJE SANITARIO AGENCIA DE POLICÍA DE CINCO SEÑORES, COLONIA CINCO SEÑORES CALLE REFORMA AGRARIA ENTRE AVENIDA UNIVERSIDAD Y 21 DE MARZO.

DESCRIPCIÓN: PLANO DE PERFIL

JUNIO/22    INDICADA    2 DE 2    DS 002  
FECHA    ESCALA    PLANO No    CLAVE:



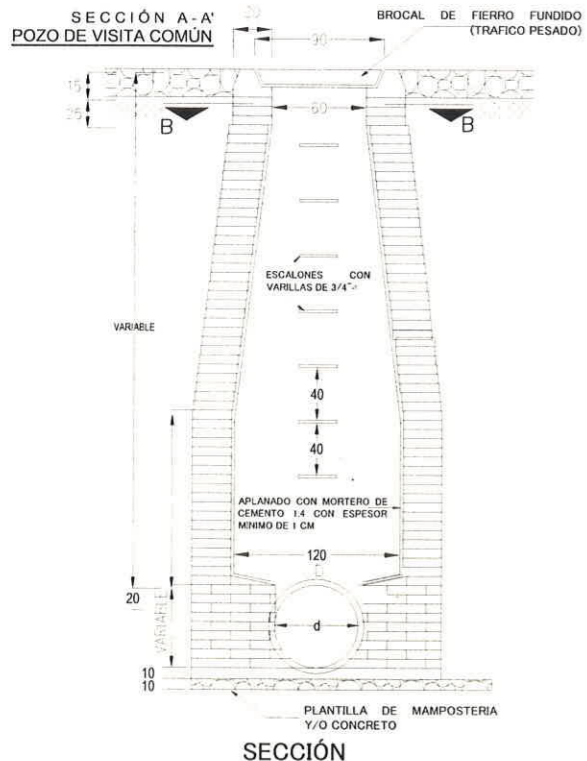


**ESPECIFICACIONES:**

- SE CONSIDERARA EXCAVACION DE 20 CM DE PROFUNDIDAD BAJO LA CAMA DE ARENA Y RELLENO CON MATERIAL MEJORADO Y COMPACTADO CON MEDIOS MECANICOS (BAILARINA) POR CONTAMINACION EXISTENTE DEL SUBSUELO.
- EL RELLENO COMPACTADO SERA EN TODA LA ZANJA, ARRIBA DEL ENCOFRADO Y SE COMPACTARA EN CAPAS DE 20 CMS. A CRITERIO DE LA SUPERVISION; ESTE MATERIAL SERA CON MATERIAL MEJORADO.
- LOS ANCHOS DE ZANJAS INDICADOS CORRESPONDEN A LOS MINIMOS, ESTOS PODRAN VARIAR EN FUNCION AL TIPO DE TERRENO Y SUJETO AL CRITERIO DE LA SUPERVISION.
- LA TUBERIA A USAR SERA PARA ALCANTARILLADO SANITARIO HERMETICO DE 30CM (12") CERTIFICADO CON LA NORMA NMX-E-241-CNCP-VIGENTE.
- LA INSTALACION DE LAS TUBERIAS SE HARA DE AGUAS ABAJO A AGUAS ARRIBA.
- EL COLCHON SOBRE EL LOMO DEL TUBO ES EL QUE SE INDICA EN EL PLANO EN FUNCION A LAS COTAS DE PLANTILLA Y DE TERRENO NATURAL.
- SE DEBERA DE PROBAR EN CAMPO LA HERMETICIDAD DE LA TUBERIA INSTALADA SOMETIENDOLA A UNA PRESION HIDROSTATICA DE 0.05 MPA (0.50 Kg/cm<sup>2</sup>)
- LOS CAMBIOS DE PROYECTO EN CAMPO DEBERAN SER AVALADOS POR LA SUPERVISION DE OBRA Y/O LA DEPENDENCIA RESPECTIVA.
- LOS POZOS DE VISITA SE CONSTRUIRAN CONFORME A DETALLE ESPECIFICADO EN EL PRESENTE PLANO Y SERA DE TABICON PESADO CON RESISTENCIA A LA COMPRESION DE 100 Kg/cm<sup>2</sup>, SE JUNTEARA CON MORTERO CEMENTO-ARENA

**ANCHO DE ZANJAS**

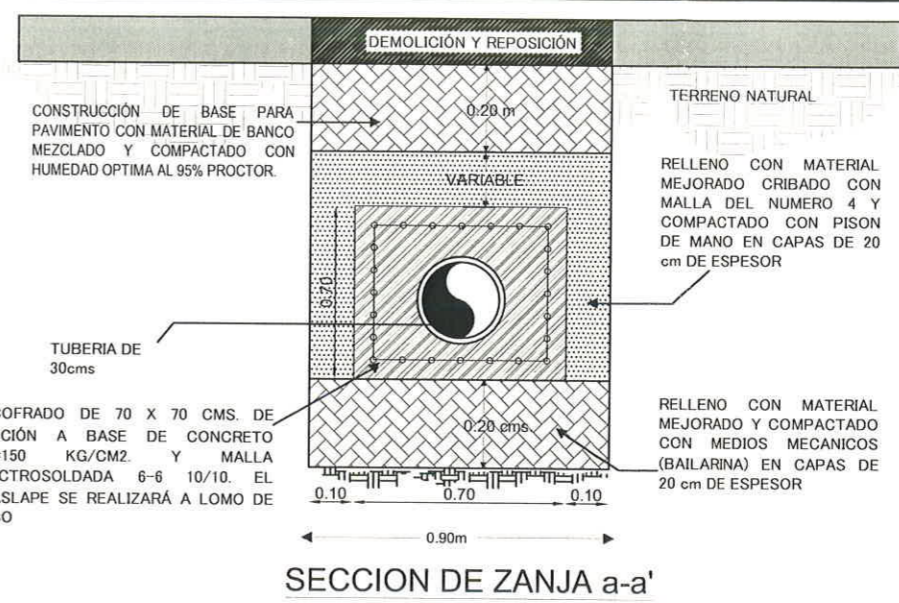
DIAMETRO (CM)	ANCHO DE ZANJA (CM)
20	65
25	70
30	80
38	90
45	100
61	120
76	140
91	175
107	195



**ESPECIFICACIONES PARA POZOS DE VISITA**

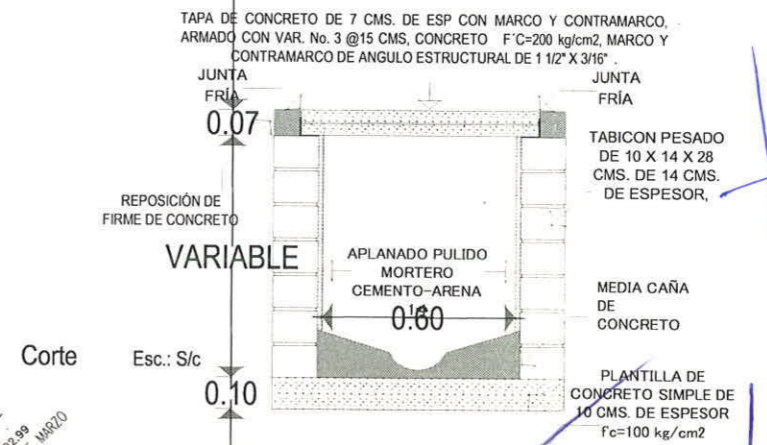
- cama de pedacera de tabique.
- base de concreto simple  $f_c=100$  kg/cm<sup>2</sup> o mamposteria de piedra con mortero cemento-arena prop. 1:4.
- muro de tabicon 10x14x28cms, de 28cm de espesor, juntada con mortero c-a prop. 1:5.
- aplanado fino 1cm de espesor en muros con mortero c-a prop. 1:4
- escalera marina de varillas de 3/4" @ 40cm.
- brocal con tapa de fierro fundido (transito pesado), la tapa se ligara con una cadena de transicion de concreto  $f_c=200$  kg/cm<sup>2</sup> armado con 4 varillas del no. 3 y estribos del no.2 a c 15 cms. y escalera de fierro.
- mamposteria juntada con mortero c-a prop. 1:3.
- chafan de concreto simple prop. 1:2:4.
- la tuberia a utilizar es pead de pared corrugada de 30 cms. 12" de diametro.
- la carpeta asfaltica es de 7 cms. de espesor y la reposicion se considerara con el mismo espesor.

NOTA: LAS TAPAS DEBERAN ABRIR EN CONTRA DE LA CORRIENTE O PENDIENTE NATURAL

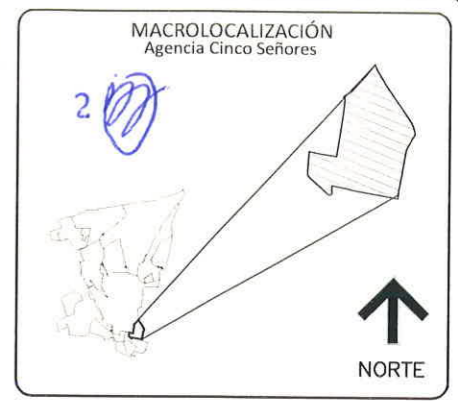


NOTA:  
 - SE CONSIDERARA EXCAVACION A MAYOR PROFUNDIDAD Y RELLENO DE MATERIAL MEJORADO COMPACTADO CON BAILARINA POR CONTAMINACION EXISTENTE.  
 - LOS REGISTROS DE TRANSICION ESTARAN SUJETOS A LA CANTIDAD DE MODULOS DE DESCARGA SANITARIA QUE SE ENCUENTREN EN BUEN ESTADO Y SERAN AUTORIZADOS POR EL PERSONAL DE SUPERVISION DE OBRA.  
 - LAS DESCARGAS SERAN IDENTIFICADAS EN EL PROCESO CONSTRUCTIVO.

**REGISTRO SANITARIO DE 0.40 X 0.60**



**PLANTA REFORMA AGRARIA Esc.: 1:800**



**SIMBOLOGIA**

- POZO DE VISITA EXISTENTE
- NUMERO DE POZO DE VISITA ATARJEJA DE PROYECTO
- POZO DE VISITA - PROYECTO
- LONGITUD-PENDIENTE-DIAMETRO (m) (milésimas) (cms)
- CALLE PAVIMENTO ASFALTICO
- REGISTRO DE AGUA POTABLE
- POSTE DE COMISION FEDERAL DE ELECTRICIDAD

**Oaxaca de Juárez**  
 Patrimonio Cultural de la Humanidad  
 2022 - 2024

**C.P. FRANCISCO MARTINEZ NERI**  
 PRESIDENTE MUNICIPAL CONSTITUCIONAL

**MTRA. YVONNE DENISSE ARANDIA VALENCIA**  
 SECRETARIA DE OBRAS PUBLICAS Y DESARROLLO URBANO

**ING. EUSTORGIO OCAMPO SALINAS**  
 DIRECTOR DE CONTRATACION, SEGUIMIENTO Y CONTROL DE OBRA PUBLICA

PROYECTO: REHABILITACION DE DRENAJE SANITARIO AGENCIA DE POLICIA DE CINCO SEÑORES, COLONIA CINCO SEÑORES CALLE REFORMA AGRARIA ENTRE AVENIDA UNIVERSIDAD Y 21 DE MARZO.

DESCRIPCION: PLANTA

JUNIO/22 INDICADA 1 DE 2 DS 001  
 FECHA ESCALA PLANO No. CLAVE: