

LICITACIÓN N°. LPE/SOPDU/DCSCOP/007/2022

ACTA DE JUNTA DE ACLARACIONES
LICITACIÓN PÚBLICA ESTATAL

En la ciudad de Oaxaca de Juárez, Oaxaca, siendo las 12:00 horas del día 22 DE AGOSTO DE 2022, reunidos en la Sala de Juntas de las oficinas de la Dirección de Contratación, Seguimiento y Control de Obra Pública, ubicada en la calle PLAZUELA VICENTE GUERRERO No. 105, COLONIA EXMARQUESADO, CÓDIGO POSTAL 68030, el CC. SILVANO REYNA EGUÍA, JEFE DEL DEPARTAMENTO DE LICITACIONES Y CONTRATOS, ADSCRITO A LA DIRECCIÓN DE CONTRATACIÓN, SEGUIMIENTO Y CONTROL DE OBRA PÚBLICA; quién es competente para intervenir en el presente acto con fundamento en el artículo 134 de la Constitución Política de los Estados Unidos Mexicanos, 137 de la Constitución Política del Estado Libre y Soberano de Oaxaca, 2 y 97 de la Ley Orgánica Municipal del Estado de Oaxaca, artículos 1, 2, 3, 138, 139 fracción III y 142 del Bando de Policía y Gobierno del Municipio de Oaxaca de Juárez 2022-2024, facultado mediante oficio suscrito por el C. Francisco Martínez Neri, Presidente Municipal Constitucional del Municipio de Oaxaca de Juárez, en términos del primer párrafo del artículo 38 de la Ley de Obras Públicas y Servicios Relacionados del Estado de Oaxaca, conforme a la LICITACIÓN PÚBLICA ESTATAL N° LPE/SOPDU/DCSCOP/007/2022 y de conformidad con lo dispuesto en los artículos 24, 25 fracción I, 27 fracción III, 28 fracción I, 29 fracción III, 30 fracción IV y 31 fracción III de la Ley de Obras Públicas y Servicios Relacionados del Estado de Oaxaca y Capítulo 1. De los Trabajos, 1.4. Junta de Aclaraciones en las bases de la licitación, contando con la presencia de los CC. GILMAR RUIZ PEÑA; REPRESENTANTE DEL DEPARTAMENTO DE PROYECTOS ADSCRITO A LA SECRETARÍA DE OBRAS PÚBLICAS Y DESARROLLO URBANO, así como las personas cuya asistencia se enlista y firman al finalizar el acta; para realizar las aclaraciones necesarias correspondientes a la preparación de las proposiciones de la licitación en comento y que forman parte de la misma, para las obras enunciadas a continuación:

NOMBRE DE LA OBRA	UBICACIÓN
CONSTRUCCIÓN DE PAVIMENTO CON CONCRETO HIDRÁULICO AGENCIA MUNICIPAL DE TRINIDAD DE VIGUERA, CALLE ZONPANTLES.	MUNICIPIO: 067 OAXACA DE JUÁREZ REGIÓN: 08 VALLES CENTRALES

Se informa que se encuentra presente el C. JAVIER CASTRO CASTRO, Representante del Órgano Interno de Control Municipal

Acto seguido, el C. GILMAR RUIZ PEÑA, Representante del Departamento de Proyectos, en uso de la palabra y derivado de la visita física realizada al sitio de los trabajos, solicitan a los licitantes que manifiesten si tienen algo que agregar, por lo que manifiestan no tener aclaraciones al respecto:

Con fundamento en el artículo 34 de la Ley de Obras Públicas y Servicios Relacionados del Estado de Oaxaca, se deberá **MODIFICAR** en el catálogo de conceptos lo siguiente:

SECRETARÍA DE OBRAS PÚBLICAS Y DESARROLLO URBANO
DIRECCIÓN DE CONTRATACIÓN, SEGUIMIENTO Y CONTROL
DE OBRA PÚBLICA



Oaxaca de Juárez
Patrimonio cultural de la humanidad
2022 - 2024

1.- Se deberán MODIFICAR los siguientes conceptos :

en la partida de TERRACERIAS:

DICE				DEBE DECIR			
CLAVE	DESCRIPCIÓN	UNIDAD	CANTIDAD	CLAVE	DESCRIPCIÓN	UNIDAD	CANTIDAD
PAVTE-007	CONSTRUCCIÓN DE BASE PARA PAVIMENTO CON MATERIAL DE BANCO MEZCLADO Y COMPACTADO CON HUMEDAD OPTIMA AL 95% PROCTOR, INCLUYE: PRUEBAS DE LABORATORIO, MATERIALES, FLETES, ACARREOS, DESPERDICIOS, EQUIPO, HERRAMIENTA Y MANO DE OBRA.	M3	284.10	PAVTE-007	CONSTRUCCIÓN DE BASE PARA PAVIMENTO CON MATERIAL DE BANCO MEZCLADO Y COMPACTADO CON HUMEDAD OPTIMA AL 95% PROCTOR, INCLUYE: PRUEBAS DE LABORATORIO, @ 140M3, MATERIALES, FLETES, ACARREOS, DESPERDICIOS, EQUIPO, HERRAMIENTA Y MANO DE OBRA.	M3	236.75
22-PAVPA-005	CONCRETO HIDRÁULICO PARA LOSA DE PAVIMENTO CON ESPESOR DE 15 CMS. Y MODULO DE RUPTURA DE 30 KG/CM2, ACABADO RAYADO CON PEINE METÁLICO, CON UNA PROFUNDIDAD DE 5 mm. Y SEPARACIONES DE CERDAS DE 1", CEMENTO PORTLAND PUZOLANICO CLASE RESISTENTE 30 DE ALTA RESISTENCIA INICIAL (CPP-30R), EN LOSAS DE 3.00 X 3.00 MTS. PUDIENDO REDUCIRSE HASTA LOSAS DE 3.00 X 1.00 MT. HECHO CON REVOLVEDORA, INC. JUNTAS DE DILATACIÓN DE CARTÓN ASFÁLTICO, VOLTEADOR, CIMBRA METÁLICA, SUMINISTRO DE MATERIALES, VIBRADO, CURADO CON MEMBRANA EMULSIONADA (BASE AGUA), APLICADA CON ASPERSOR Y PRUEBAS DE LABORATORIO PARA DETERMINAR LA RESISTENCIA A TENSIÓN POR FLEXIÓN POR MEDIO DE VIGA SIMPLE CON CARGA EN LOS TERCIOS DEL CLARO CONFORME A LA NORMA NMX-C-191-ONNCCE-VIGENTE; SE ENSAYARA UNA PRUEBA POR CADA 40 M3.	M2	947.00	22-PAVPA-005	CONCRETO HIDRÁULICO PARA LOSA DE PAVIMENTO CON ESPESOR DE 15 CMS. Y MODULO DE RUPTURA DE 38 KG/CM2, ACABADO RAYADO CON PEINE METÁLICO, CON UNA PROFUNDIDAD DE 5 mm. Y SEPARACIONES DE CERDAS DE 1", CEMENTO PORTLAND PUZOLANICO CLASE RESISTENTE 30 DE ALTA RESISTENCIA INICIAL (CPP-30R), EN LOSAS DE 3.00 X 3.00 MTS. PUDIENDO REDUCIRSE HASTA LOSAS DE 3.00 X 1.00 MT. HECHO CON REVOLVEDORA, INC. JUNTAS DE PVC, VOLTEADOR, CIMBRA METÁLICA, SUMINISTRO DE MATERIALES, VIBRADO, CURADO CON MEMBRANA EMULSIONADA (BASE AGUA), APLICADA CON ASPERSOR Y PRUEBAS DE LABORATORIO PARA DETERMINAR LA RESISTENCIA A TENSIÓN POR FLEXIÓN POR MEDIO DE VIGA SIMPLE CON CARGA EN LOS TERCIOS DEL CLARO CONFORME A LA NORMA NMX-C-191-ONNCCE-VIGENTE; SE ENSAYARA UNA PRUEBA POR CADA 40 M3.	M2	947.00

SECRETARÍA DE OBRAS PÚBLICAS Y DESARROLLO URBANO
DIRECCIÓN DE CONTRATACIÓN, SEGUIMIENTO Y CONTROL
DE OBRA PÚBLICA

en la partida de RENIVELACIONES:

DICE				DEBE DECIR			
CLAVE	DESCRIPCIÓN	UNIDAD	CANTIDAD	CLAVE	DESCRIPCIÓN	UNIDAD	CANTIDAD
RENIV P00-25	RENIVELACION DE POZO DE VISITA DE 0.00 A 0.25 MTS. ARRIBA DEL NIVEL ORIGINAL DEL TERRENO, INCLUYE: DESMONTAJE DEL BROCAL Y TAPA DE Fo. Fo. CON MATERIAL RECUPERABLE, DEMOLICION Y REPOSICION DE CADENA PERIMETRAL CON SECCION TRAPEZOIDAL DE 15 CMS. DE CORONA, 30 CMS. DE BASE Y 25 CMS. DE ALTURA, ARMADO CON 3 VARILLAS DE 3/8" Y ESTRIBOS DE 1/4" A CADA 15 CMS., CONCRETO F'c= 200 KG/CM2 HECHO EN OBRA, ENRACE CON MURO DE TABICON DE 28 CMS. DE ESPESOR, ASENTADO CON MORTERO CEMENTO ARENA PROP. 1:4, COLOCACION DE BROCAL Y TAPA DE FIERRO Fo. Fo., REPELLADO INTERIOR Y PULIDO CON MORTERO PROP. 1:5, LIMPIEZA, RETIRO DE MATERIAL PRODUCTO DE LA DEMOLICION FUERA DE LA OBRA, HERRAMIENTA Y MANO DE OBRA.	PZA	4.0	RENIVP 00-25	RENIVELACION DE POZO DE VISITA DE 0.00 A 0.25 MTS. ARRIBA DEL NIVEL ORIGINAL DEL TERRENO, INCLUYE: DESMONTAJE DEL BROCAL Y TAPA DE Fo. Fo. CON MATERIAL RECUPERABLE, DEMOLICION Y REPOSICION DE CADENA PERIMETRAL CON SECCION TRAPEZOIDAL DE 15 CMS. DE CORONA, 30 CMS. DE BASE Y 25 CMS. DE ALTURA, ARMADO CON 3 VARILLAS DE 3/8" Y ESTRIBOS DE 1/4" A CADA 15 CMS., CONCRETO F'c= 200 KG/CM2 HECHO EN OBRA, ENRACE CON MURO DE TABICON DE 28 CMS. DE ESPESOR, ASENTADO CON MORTERO CEMENTO ARENA PROP. 1:4, COLOCACION DE BROCAL Y TAPA DE FIERRO Fo. Fo., REPELLADO INTERIOR Y PULIDO CON MORTERO PROP. 1:5, LIMPIEZA, RETIRO DE MATERIAL PRODUCTO DE LA DEMOLICION FUERA DE LA OBRA, HERRAMIENTA Y MANO DE OBRA..	PZA	5.0

2.- Se deberán CANCELAR el siguiente concepto en la partida de PRELIMINARES :

CLAVE	DESCRIPCIÓN	UNIDAD	CANTIDAD
CTE006	CORTE CON MEDIOS MECANICOS (RETROEXCAVADORA, MOTONIVELADORA O MINIEXCAVADORA) EN MATERIAL TIPO III, INCLUYE: AFINE DE TALUDES Y FONDO DE LA EXCAVACION, ACARREO DEL MATERIAL PRODUCTO DEL CORTE FUERA DEL LUGAR DE LA OBRA.	M3	426.15

SECRETARÍA DE OBRAS PÚBLICAS Y DESARROLLO URBANO
DIRECCIÓN DE CONTRATACIÓN, SEGUIMIENTO Y CONTROL
DE OBRA PÚBLICA

3.- Se deberán AGREGAR los siguientes conceptos:

PARTIDA PRELIMINARES:

CLAVE	DESCRIPCIÓN	UNIDAD	CANTIDAD
22-CTE006	CORTE CON MEDIOS MECANICOS (RETROEXCAVADORA, MOTONIVELADORA O MINIEXCAVADORA) EN MATERIAL TIPO III, INCLUYE: AFINE DE TALUDES Y FONDO DE LA EXCAVACION.	M3	378.80

PARTIDA RENIVELACIONES:

CLAVE	DESCRIPCIÓN	UNIDAD	CANTIDAD
PAVAL-002	RENIVELACION DE REGISTRO PARA OPERACIÓN DE VALVULAS DE AGUA POTABLE DE UN RANGO DE 0.90 X 0.90 MTS. A 1.30 X 1.40 MTS. Y UNA ALTURA DE 0.00 A 0.50 MTS. DE ALTURA, INCLUYE: DEMOLICION Y REPOSICION DE LOSA EXISTENTE, CONCRETO F'c= 250 KG/CM2, ARMADO DE ACERO DE 1/2" A CADA 15 CMS. EN AMBIOS SENTIDOS, RECUPERACION DE TAPA DE Fo. Fo. Y CONTRAMARCO, ACARREO DE MATERIAL RECUPERADO AL LUGAR DE RESGUARDO, ACARREO DE MATERIAL PRODUCTO DE LA DEMOLICION FUERA DE LA OBRA, NIVELACION CON MURO DE 28 CMS. DE ESPESOR A BASE DE TABICON PESADO, CIMBRADO DE LOSA, COLADO, VIBRADO, CURADO, HERRAMIENTA MENOR, MANO DE OBRA Y EQUIPO.	PZA.	1.00
PAVAL-012	RENIVELACIÓN DE REGISTRO DE DRENAJE SANITARIO DE UN RANGO DE 0.60 X 0.60 X 0.60 A 0.30 MTS DE ALTURA ARRIBA DEL NIVEL ORIGINAL DEL TERRENO, INCLUYE: DESMONTAJE DEL MARCO Y CONTRAMARCO Y TAPA DE Fo. Fo. SEGÚN SEA EL CASO, CON MATERIAL RECUPERABLE, DEMOLICIÓN Y REPOSICIÓN DE CADENA PERIMETRAL DE 15 CMS. 30 CMS DE BASE Y 15 CMS. DE ALTURA, ARMADO CON 3 VARILLAS DE 3/8" Y ESTRIBOS DE 1/4" A CADA 15 CMS. CONCRETO F'c=200 KG/CM2 HECHO EN OBRA, ENRASE CON MURO DE TABICÓN DE 14 CMS. DE ESPESOR, ASENTADO CON MORTERO CEMENTO ARENA PROP. 1:4 COLOCACIÓN DE MARCO Y CONTRAMARCO Y TAPA DE Fo.Fo. REPELLADO INTERIOR Y PULIDO CON MORTERO PROP. 1:5, LIMPIEZA, RETIRO DE MATERIAL PRODUCTO DE LA DEMOLICIÓN FUERA DE LA OBRA, HERRAMIENTA Y MANO DE OBRA.	PZA	1.00

PARTIDA LIMPIEZAS:

CLAVE	DESCRIPCIÓN	UNIDAD	CANTIDAD
PAVLA-002	ACARREO EN CAMION VOLTEO FUERA DE LA OBRA A TIRO TIBRE, INCLUYE: CARGA CON CARGADOR FRONTAL Y/O A MANO, DEACUERDO	M3	492.44

En este acto se les hace entrega en formato digital a los licitantes presentes de lo siguiente:

PLANO Nº 1 / 1, denominado PAV-01 PLANTA GENERAL DEL PROYECTO, en formato PDF, el cual deberán anexar en su propuesta.

SECRETARÍA DE OBRAS PÚBLICAS Y DESARROLLO URBANO
DIRECCIÓN DE CONTRATACIÓN, SEGUIMIENTO Y CONTROL
DE OBRA PÚBLICA

Por su parte, las empresas participantes no tienen dudas o aclaraciones al respecto.

Acto continuo se realizan aclaraciones generales a los licitantes por parte de la convocante:

- El contratista estará obligado a reparar o reponer de manera inmediata las tomas de agua potable y/o las descargas sanitarias que afecte derivado de la ejecución de los trabajos, mismos que correrán por su cuenta, así como los daños ocasionados por la demora en dichas reparaciones.
- Se hace del conocimiento al contratista que Teléfonos de México S.A.B. de C.V. tiene instaladas redes de Fibra Óptica subterránea y aérea en la zona urbana de la Ciudad de Oaxaca de Juárez; así como dentro del derecho de vía de las carreteras Federales y Estatales en el Estado de Oaxaca. Antes de iniciar los trabajos el contratista a quien le fuere adjudicado el contrato objeto de la presente licitación deberá coordinarse con el personal asignado por parte de Telmex a efecto de prevenir y evitar cualquier riesgo de afectación por la ejecución de todo tipo de trabajos de excavación en las cercanías de la trayectoria de dicha infraestructura y así evitar sanciones;
- "El contratista" al que se le adjudique el contrato queda obligado a ubicar en el sitio de ejecución de los trabajos el letrero denominativo de la obra, el cual deberá contener la siguiente leyenda: "Esta obra se realizó con Recursos Federales del FAIS del Ejercicio Fiscal 2022."
- Al término de los trabajos contratados "El contratista" estará obligado a presentar los planos definitivos de la obra de forma impresa y en formato digital editable.
- En materia de comprobación de gasto (estimaciones), estas deberán ser presentadas de forma impresa y en formato digital editable (Word, Excel, etc.), con un periodo de estimación no mayor a 30 días naturales.

El C. Silvano Reyna Eguía, Jefe del Departamento de Licitaciones y Contratos, quien preside este acto manifiesta que será la única junta de aclaraciones a celebrarse debido a que no existe ningún otro motivo ni duda por parte de los licitantes.

Previa lectura del documento y a pregunta expresa de quien preside este acto a los licitantes, si tienen algo que agregar o aclarar con respecto a la manera en que se desarrolló el acto y el contenido de la misma, en uso de la palabra manifestaron que nada tienen que agregar y para constancia firman el presente documento, se da por terminado el presente acto a las 12:29 horas, del día de su inicio, firmando de conformidad y como constancia en todas sus hojas, las personas que en ella intervinieron.

El contenido de esta acta se difundirá en la página de internet oficial del Municipio de Oaxaca de Juárez en la siguiente dirección electrónica: <http://transparencia.municipiodeoaxaca.gob.mx/procesos-licitatorios/obra-publica>, siendo responsabilidad de los participantes descargar su contenido.

SECRETARÍA DE OBRAS PÚBLICAS Y DESARROLLO URBANO
DIRECCIÓN DE CONTRATACIÓN SEGUIMIENTO Y CONTROL
DE OBRA PÚBLICA



POR EL MUNICIPIO DE OAXACA DE JUÁREZ

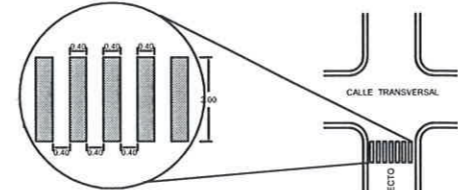
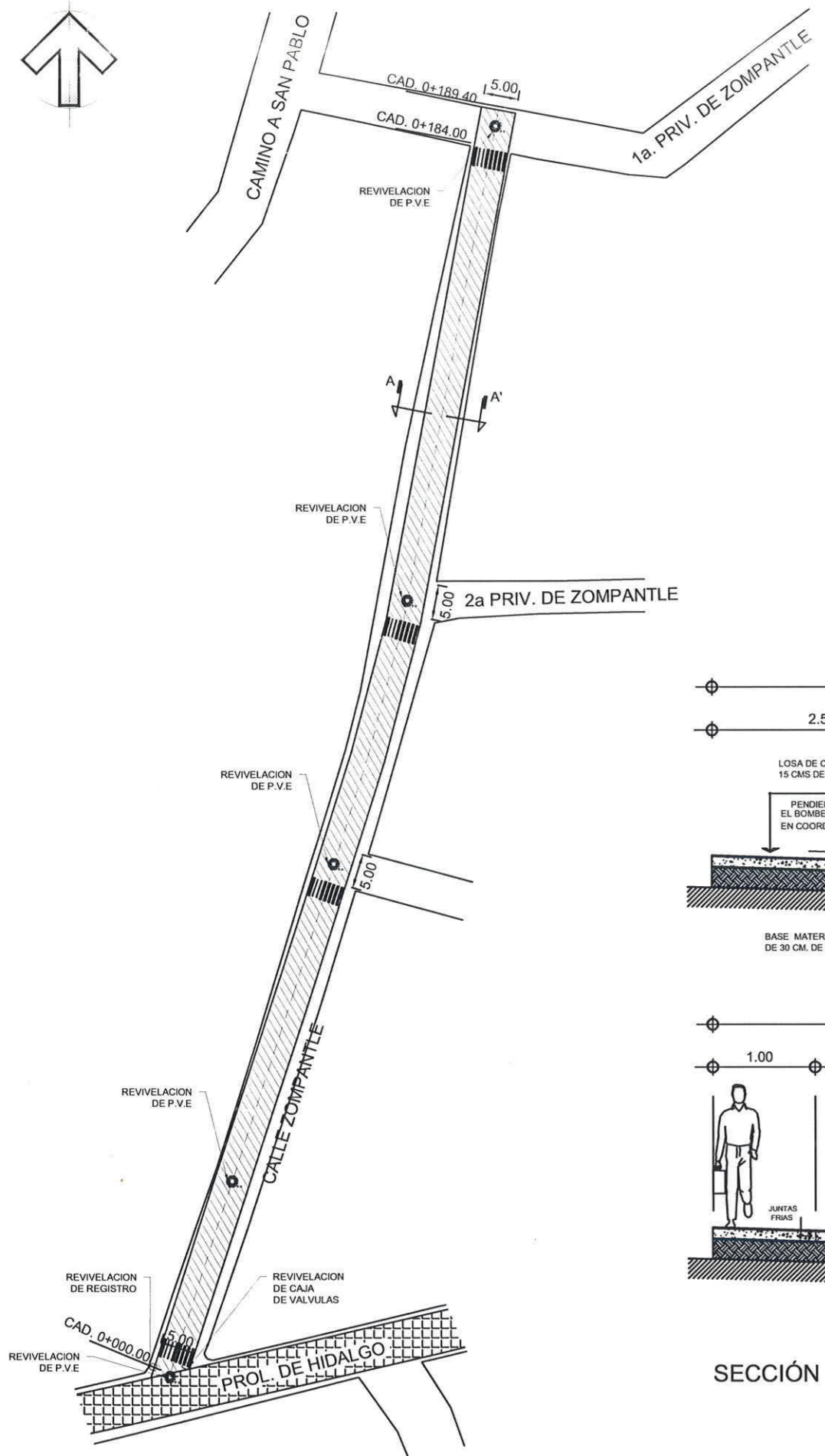
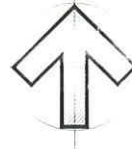
NOMBRE	CARGO	FIRMA
C. ARQ. SILVANO REYNA EGUÍA	JEFE DEL DEPARTAMENTO DE LICITACIONES Y CONTRATOS	
C. GILMAR RUIZ PEÑA	REPRESENTANTE DEL DEPARTAMENTO DE PROYECTOS	
C. JAVIER CASTRO CASTRO	REPRESENTANTE DEL ÓRGANO INTERNO DE CONTROL MUNICIPAL	

POR LOS LICITANTES

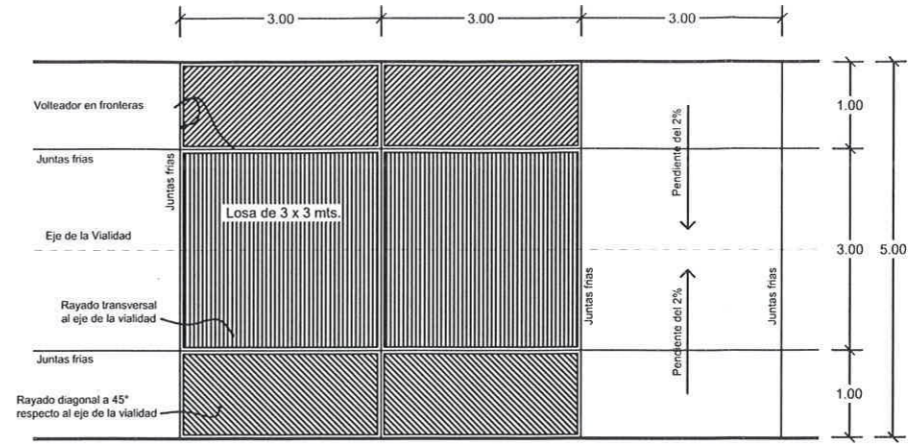
Nº	NOMBRE DE LA EMPRESA	NOMBRE DE LA PERSONA QUE ACUDE AL ACTO	FIRMA
1	CONCA INGENIERIA ADMINISTRATIVA, S. DE R.L. DE C.V.	ARQ. JUAN ANTONIO RAMIREZ AVENDAÑO	
2	GRUPO TOPO TECNOLOGIA OBRAS Y PAVIMENTOS OPTIMIZADOS, S.A. DE C.V.	ING. EDGAR EDUARDO MARTINEZ RAMIREZ	
3			

LA PRESENTE FOJA DE FIRMAS FORMA PARTE DEL ACTA DE JUNTA DE ACLARACIONES CORRESPONDIENTE A LA LICITACIÓN PÚBLICA ESTATAL No. LPE/SOPDU/DCSCOP/007/2022, PARA LA ADJUDICACIÓN DE LA OBRA "CONSTRUCCIÓN DE PAVIMENTO CON CONCRETO HIDRÁULICO AGENCIA MUNICIPAL DE TRINIDAD DE VIGUERA, CALLE ZONPANTLES.", DE FECHA 22 DE AGOSTO DE 2022.

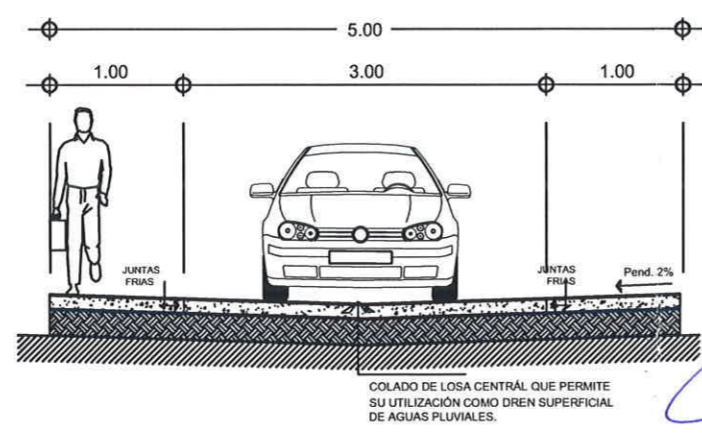
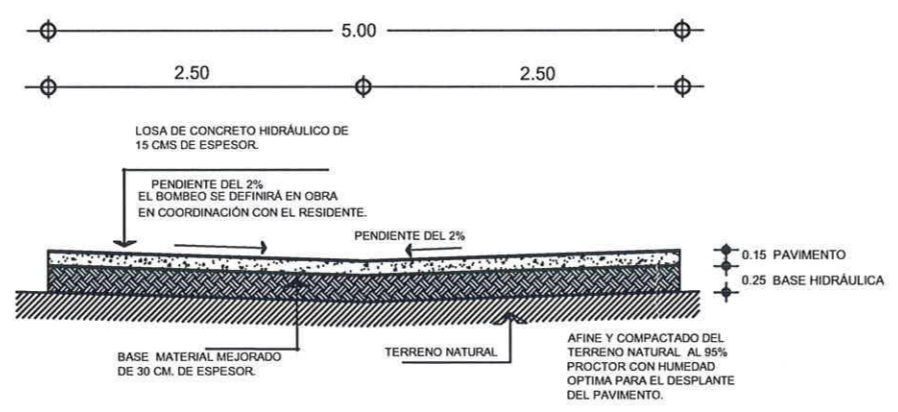
SECRETARÍA DE OBRAS PÚBLICAS Y DESARROLLO URBANO
DIRECCIÓN DE CONTRATACIÓN, SEGUIMIENTO Y CONTROL
DE OBRA PÚBLICA



DETALLE DE LÍNEAS DE TRÁFICO (MARIMBA)
 NOTA: SE CONSIDERARÁ LA MARIMBA PEATONAL DE 3.00 M DE LARGO Y UNA SECCIÓN ALTERNADA DE 40 CM DE ANCHO DE CADA FRANJA. SE DEBERÁ CONSIDERAR EL ENMASCARILLADO DE LA SECCIÓN Y LA APLICACIÓN DE PINTURA AMARILLO TRÁFICO BASE ESMALTE CON MICROESFERA.



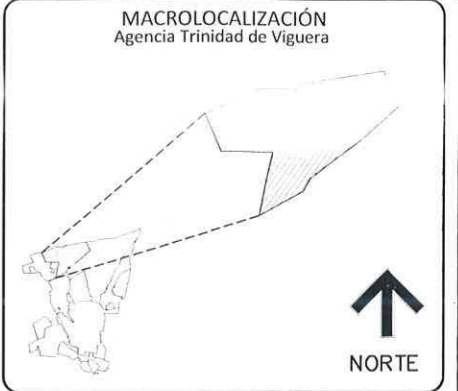
ESQUEMA DE DISTRIBUCIÓN DE LAS LOSAS DE PAVIMENTO



SECCIÓN TRANSVERSAL DE CALLE A-A'

ESPECIFICACIONES GENERALES DE PAVIMENTOS RÍGIDOS:

- El trazo y nivelación del terreno, se realizará con equipo topográfico, ubicando bancos de nivel.
- Los cortes necesarios para llegar a la subrasante de proyecto, se deberán de realizar con Retroexcavadora, Motoniveladora o Miniexcavadora según las particularidades de cada sitio, considerando dentro de éstos trabajos el afine de los taludes generados debido a la realización de los mismos.
- Para la excavación en material tipo roca en caso de requerirse, se utilizará Martillo Hidráulico montado en maquina Retroexcavadora.
- Se afinará y compactará el fondo de la caja producto de los cortes y excavaciones, considerando para esto, la utilización de Motoconformadora y Rodillo Vibrocompactador de 2 toneladas, las pasadas serán las necesarias para obtener una compactación al 95 % de su P.V.S.M., considerando las pruebas de laboratorio en número tal que sea una por cada 200 m2 de superficie intervenida.
- Se suministrará material para la formación de una base hidráulica considerando para ésto la utilización de Motoconformadora y Rodillo Vibrocompactador de 2 toneladas, las pasadas serán las necesarias para obtener una compactación al 95 % de su P.V.S.M., considerando las pruebas de laboratorio en número tal que sea una por cada 140 m3 de volumen de material compactado o una por obra en caso de no llegar al volumen; establecido de 140 m3.
- La losa que conforma la superficie del pavimento se construirá usando concreto hidráulico con módulo de ruptura de 38 kg / cm² (Mr = 38 kg /cm²) y un revestimiento de 12 cms. +/- 3 cm., para verificar la resistencia especificada se tomará como mínimo una muestra por cada 40 m3. de materia tendido o por cada día de trabajo, en caso de no obtener los 40 m3 se considerará una muestra por cada día de colado, de cada muestra se ensayará una pareja de vigas simples para determinar la resistencia a la tensión por flexión. La fabricación del concreto, se realizará con revolvedora mecánica y se empleará Cemento Pórtland Puzolánico clase resistente 30 de alta resistencia inicial (CPP-30R).
- El curado deberá hacerse inmediatamente después del acabado final cuando el concreto empiece a perder su brillo superficial, no debiendo interrumpirse durante los 14 días siguientes a la fecha del colado, esta operación se efectuará aplicando en la superficie una capa con espesor uniforme de 1 mm de producto fresco (1lt/m²) que deje una membrana impermeable y consistente preferentemente de color claro y que impida la evaporación del agua que contiene la mezcla del concreto.
- La colocación del concreto deberá evitar la segregación y la compactación se hará con vibración mecánica. El espesor de la losa será de 15 cms. y se colará en forma alternada en tramos de 3.00 x 3.00 mts. de sección tomando como centro de la sección el eje longitudinal del pavimento; de acuerdo a la particularidad de cada proyecto, se deberá de complementar el ancho del pavimento con losas de 3.00 mts. de longitud, variando los anchos de acuerdo al ancho del pavimento proyecto menos la losa central de 3.00 mts. dividido entre dos (ALI = AT-3.00 / 2, donde: ALI = Ancho de la Losa lateral, AT= Ancho Total del Proyecto); para la fronteras entre losas, se usará cimbra metálica y se acentuarán las juntas constructivas con Volteador Metálico, en caso de no realizar el colado en tramos alternados, se deberá de considerar el corte del pavimento en secciones longitudinal y transversal considerando los cortes @ 2.00 mts. en ambos sentidos durante el proceso de fraguado inicial, para evitar los agrietamientos por contracción, realizando un corte inicial a las cinco horas después del colado y un corte a las 24 horas del colado del concreto con una profundidad de 1/3 el espesor total del Pavimento.
- La rasante de la losa se verificará en campo durante el proceso constructivo.
- El acabado superficial de las losas será antideslizante con peine metálico con separación de cerdas de 1" y profundidad de 5 mm., a excepción de que el catalogo y el proyecto especifiquen otro tipo de acabado, debiendo de cuidar en todo momento las especificaciones indicadas en cualquiera de los casos.
- Durante el proceso constructivo y dependiendo de la particularidad del proyecto se definirán las pendientes transversales del pavimento considerando como primera opción el bombeo central, con una pendiente mínima del 2%.
- La maquinaria que realizará los trabajos de cortes, tendido y compactaciones de material, podrá no ser la indicada en esta especificaciones, siempre y cuando ésta sea definida desde el catalogo de conceptos y garantice la correcta realización de los trabajos, debido principalmente a las particularidades de cada proyecto.
- Todo cambio al proyecto deberá de ser avalado por la supervisión y asentado en la bitácora correspondiente.



Oaxaca de Juárez
 Patrimonio cultural de la humanidad
 2022 - 2024

C.P. FRANCISCO MARTÍNEZ NERI
 PRESIDENTE MUNICIPAL CONSTITUCIONAL

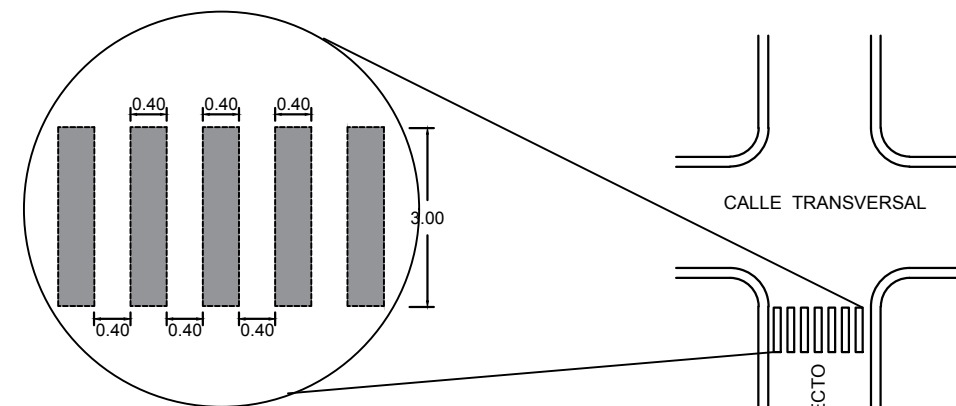
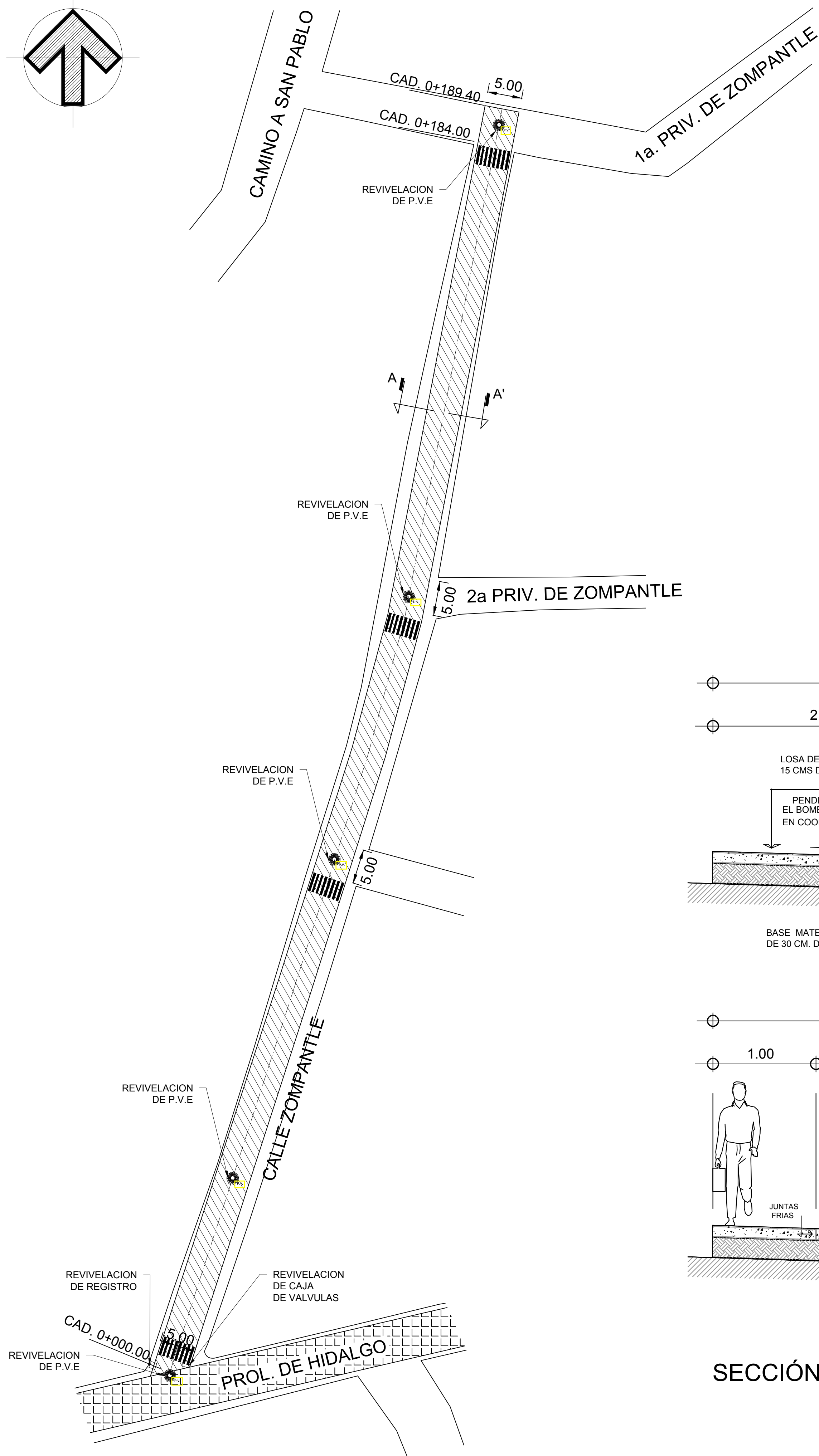
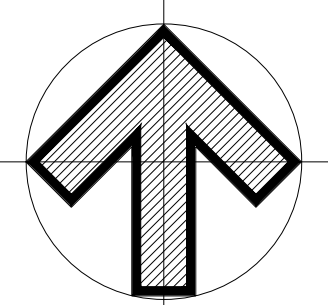
MTRA. YVONNE DENISSE ARANDIA VALENCIA
 SECRETARIA DE OBRAS PÚBLICAS Y DESARROLLO URBANO

ING. EUSTORGIO OCAMPO SALINAS
 DIRECTOR DE CONTRATACIÓN, SEGUIMIENTO Y CONTROL DE OBRA PÚBLICA

PROYECTO: CONSTRUCCIÓN DE PAVIMENTO CON CONCRETO HIDRÁULICO AGENCIA MUNICIPAL DE TRINIDAD DE VIGUERA, CALLE ZOMPANTLES.

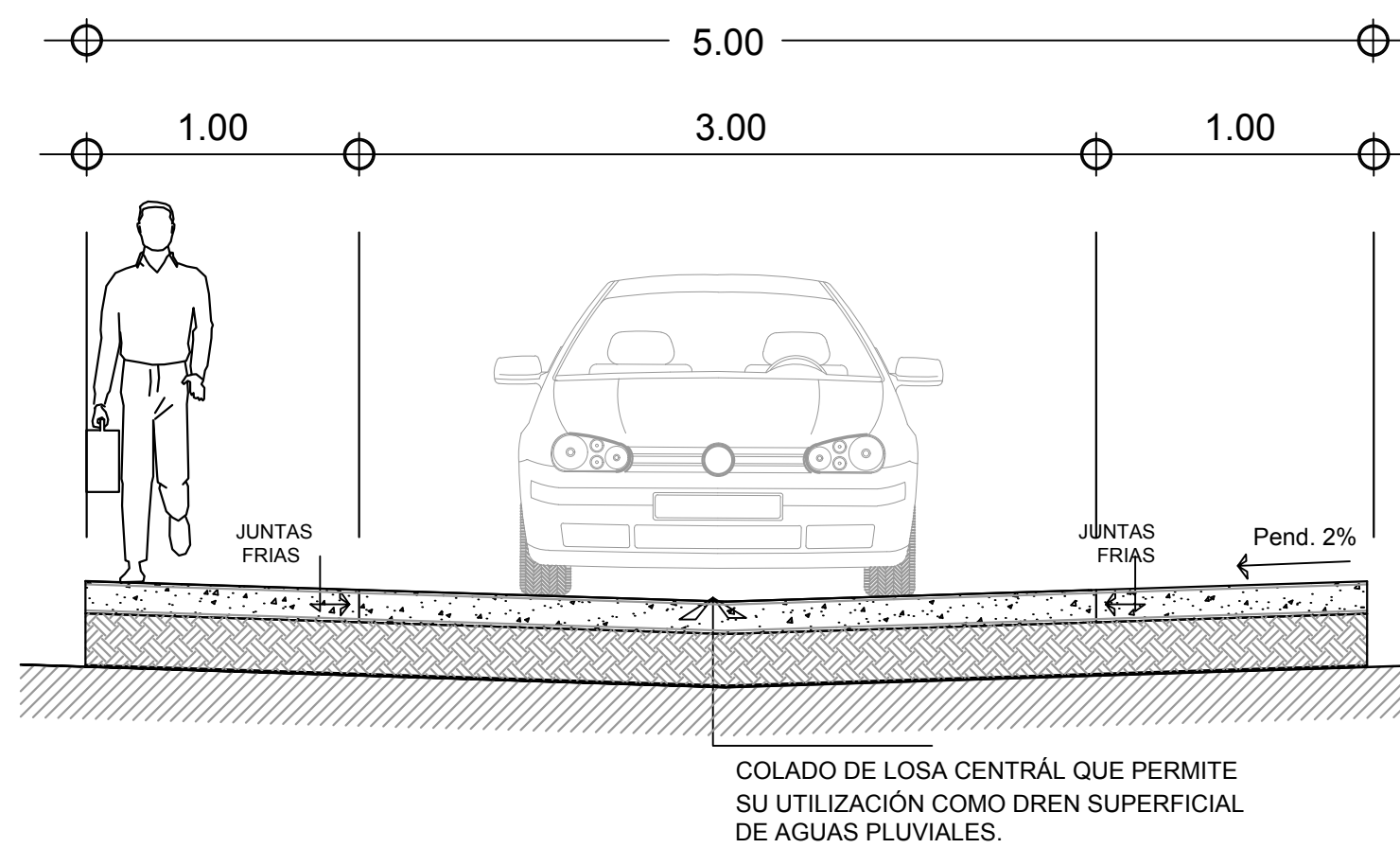
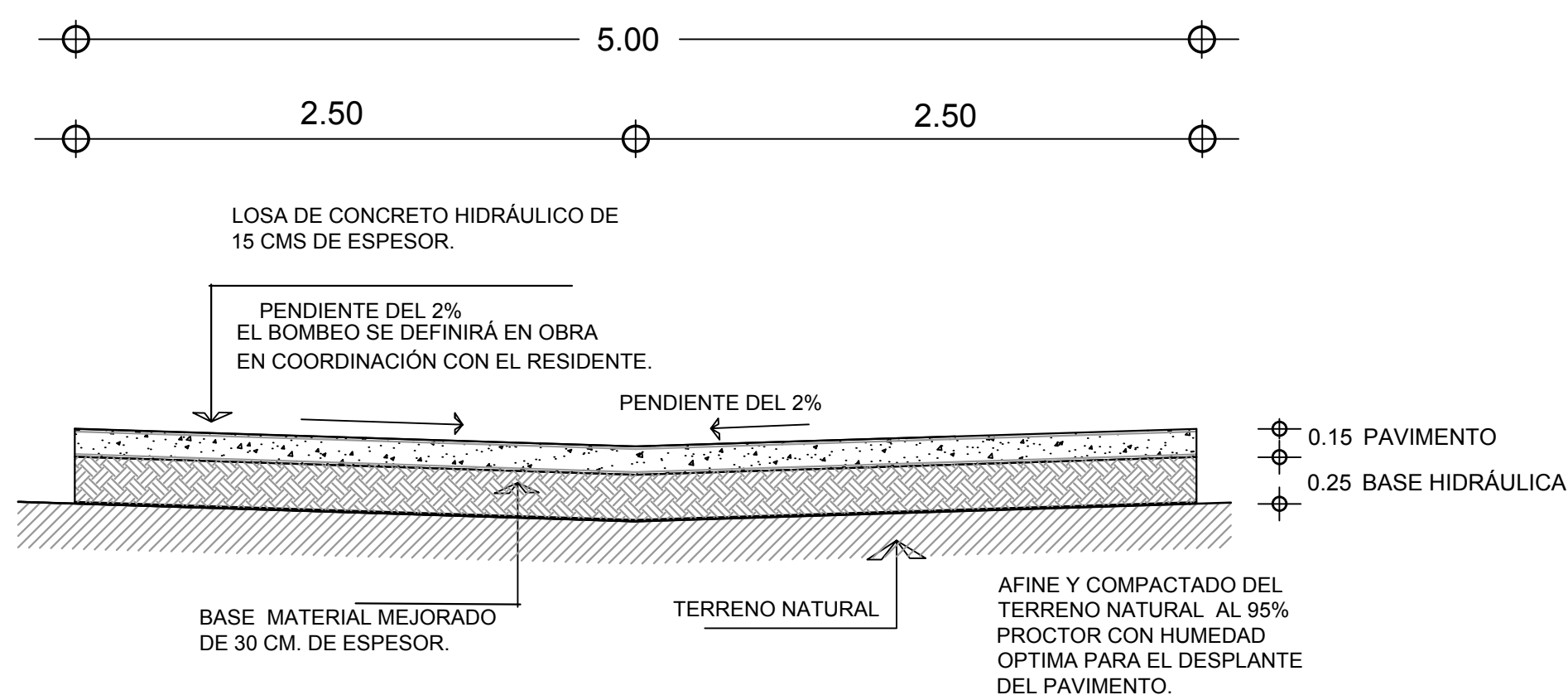
DESCRIPCIÓN: PLANTA GENERAL DEL PROYECTO.

JUNIO/22 FECHA	SIN ESCALA ESCALA	1 / 1 PLANO No.	PAV-01 CLAVE:
-------------------	----------------------	--------------------	------------------

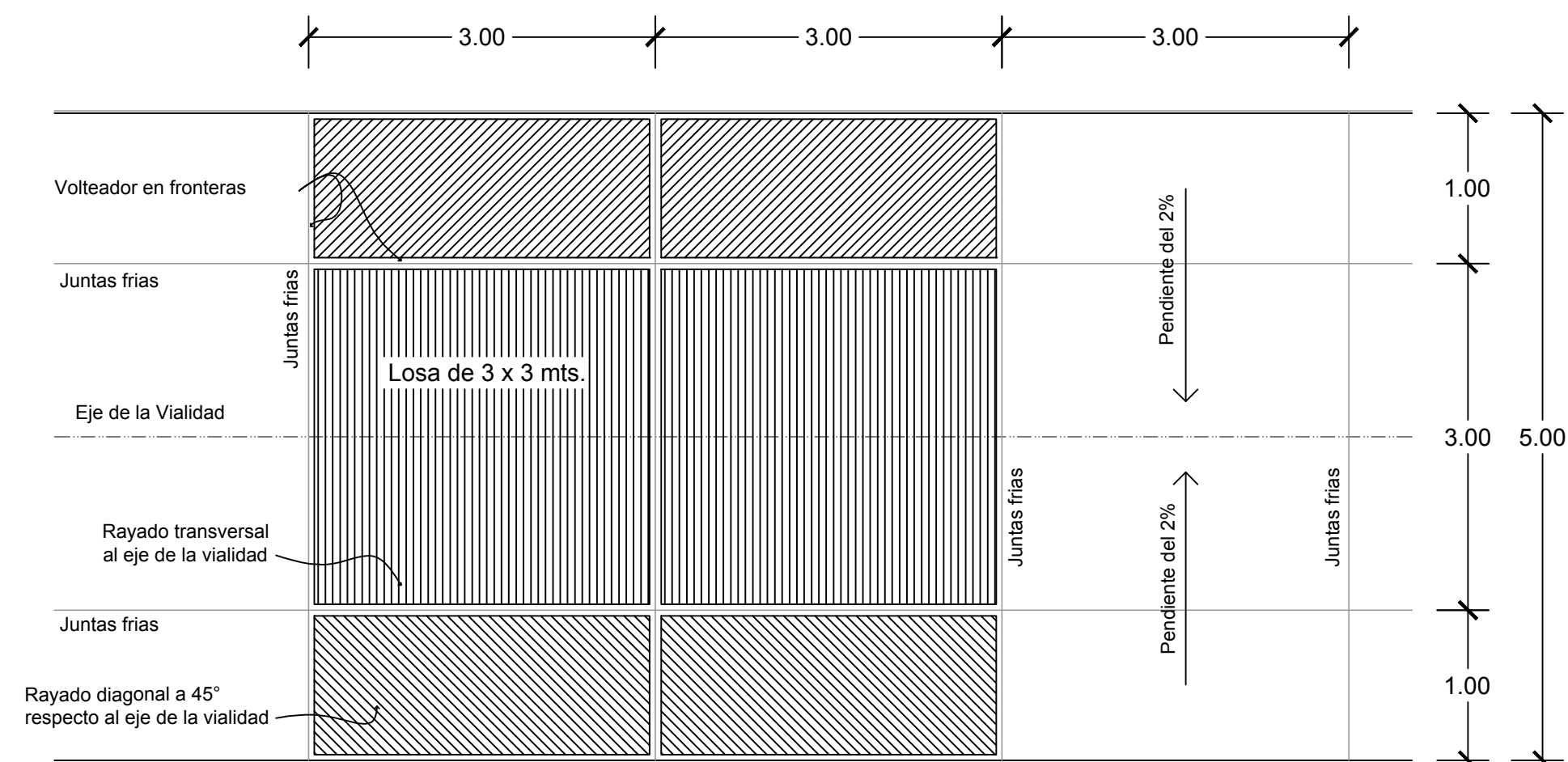


DETALLE DE LÍNEAS DE TRÁFICO (MARIMBA)

NOTA: SE CONSIDERARÁ LA MARIMBA PEATONAL DE 3.00 M DE LARGO Y UNA SECCIÓN ALTERNADA DE 40 CM DE ANCHO DE CADA FRANJA. SE DEBERÁ CONSIDERAR EL ENMASCARILLO DE LA SECCIÓN Y LA APLICACIÓN DE PINTURA AMARILLO TRÁFICO BASE ESMALTE CON MICROESFERA.



SECCIÓN TRANSVERSAL DE CALLE A-A'

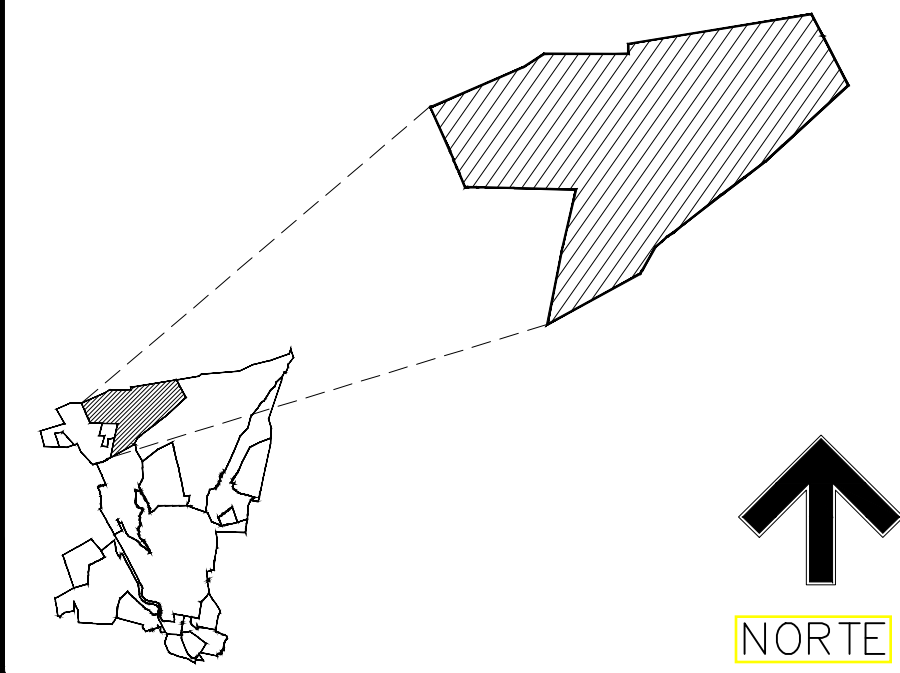


ESQUEMA DE DISTRIBUCIÓN DE LAS LOSAS DE PAVIMENTO

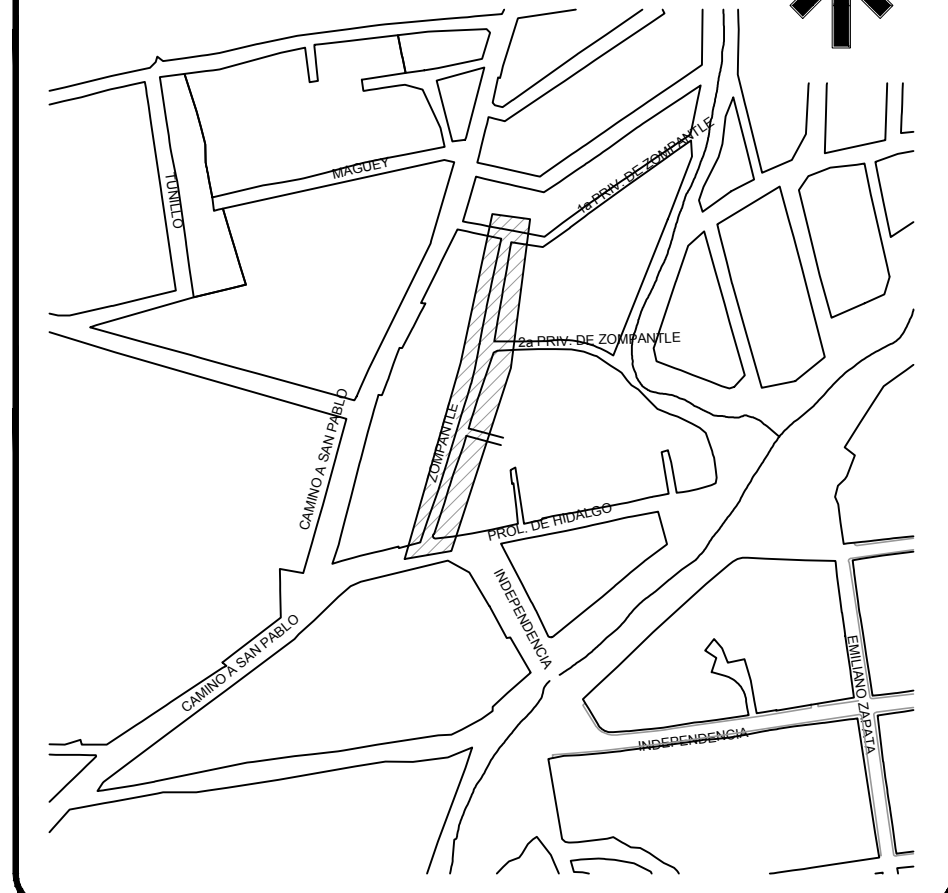
ESPECIFICACIONES GENERALES DE PAVIMENTOS RÍGIDOS:

- El trazo y nivelación del terreno, se realizará con equipo topográfico, ubicando bancos de nivel.
- Los cortes necesarios para llegar a la subrasante de proyecto, se deberán de realizar con Retroexcavadora, Motoniveladora o Miniexcavadora según las particularidades de cada sitio, considerando dentro de éstos trabajos el afine de los taludes generados debido a la realización de los mismos.
- Para la excavación en material tipo roca en caso de requerirse, se utilizará Martillo Hidráulico montado en maquina Retroexcavadora.
- Se afinará y compactará el fondo de la caja producto de los cortes y excavaciones, considerando para esto, la utilización de Motoconformadora y Rodillo Vibrocompactador de 2 toneladas, las pasadas serán las necesarias para obtener una compactación al 95 % de su P.V.S.M., considerando las pruebas de laboratorio en número tal que sea una por cada 200 m2 de superficie intervenida.
- Se suministrará material para la formación de una base hidráulica considerando para ésto la utilización de Motoconformadora y Rodillo Vibrocompactador de 2 toneladas, las pasadas serán las necesarias para obtener una compactación al 95 % de su P.V.S.M., considerando las pruebas de laboratorio en número tal que sea una por cada 140 m3 de volumen de material compactado o una por obra en caso de no llegar al volumen establecido de 140 m3.
- La losa que conforma la superficie del pavimento se construirá usando concreto hidráulico con módulo de ruptura de 38 kg / cm² (Mr = 38 kg / cm²) y un revenimiento de 12 cms. +/- 3 cm., para verificar la resistencia especificada se tomará como mínimo una muestra por cada 40 m3. de materia tendido o por cada día de trabajo, en caso de no obtener los 40 m3 se considerará una muestra por cada día de colado, de cada muestra se ensayará una pareja de vigas simples para determinar la resistencia a la tensión por flexión. La fabricación del concreto, se realizará con revolvedora mecánica y se empleará Cemento Pórtland Puzolánico clase resistente 30 de alta resistencia inicial (CPP-30R).
- El curado deberá hacerse inmediatamente después del acabado final cuando el concreto empiece a perder su brillo superficial, no debiendo interrumpirse durante los 14 días siguientes a la fecha del colado, esta operación se efectuará aplicando en la superficie una capa con espesor uniforme de 1 mm. de producto fresco (1l/m²) que deje una membrana impermeable y consistente preferentemente de color claro y que impida la evaporación del agua que contiene la mezcla del concreto.
- La colocación del concreto deberá evitar la segregación y la compactación se hará con vibración mecánica. El espesor de la losa será de 15 cms. y se colará en forma alternada en tramos de 3.00 x 3.00 mts. de sección tomando como centro de la sección el eje longitudinal del pavimento; de acuerdo a la particularidad de cada proyecto, se deberá de complementar el ancho del pavimento con losas de 3.00 mts. de longitud, variando los anchos de acuerdo al ancho del pavimento proyecto menos la losa central de 3.00 mts. dividido entre dos (ALI = AT-3.00 / 2, donde: ALI = Ancho de la Losa lateral, AT= Ancho Total del Proyecto); para la fronteras entre losas, se usará cimbra metálica y se acentuarán las juntas constructivas con Volteador Metálico, en caso de no realizar el colado en tramos alternados, se deberá de considerar el corte del pavimento en secciones longitudinal y transversal considerando los cortes @ 2.00 mts. en ambos sentidos durante el proceso de fraguado inicial, para evitar los agrietamientos por contracción, realizando un corte inicial a las cinco horas después del colado y un corte a las 24 horas del colado del concreto con una profundidad de 1/3 el espesor total del Pavimento.
- La rasante de la losa se verificará en campo durante el proceso constructivo.
- El acabado superficial de las losas será antiderrapante con peine metálico con separación de cerdas de 1" y profundidad de 5 mm., a excepción de que el catalogo y el proyecto especifiquen otro tipo de acabado, debiendo de cuidar en todo momento las especificaciones indicadas en cualquiera de los casos.
- Durante el proceso constructivo y dependiendo de la particularidad del proyecto se definirán las pendientes transversales del pavimento considerando como primera opción el bombeo central, con una pendiente mínima del 2%.
- La maquinaria que realizará los trabajos de cortes, tendido y compactaciones de material, podrá no ser la indicada en esta especificaciones, siempre y cuando ésta sea definida desde el catalogo de conceptos y garantice la correcta realización de los trabajos, debido principalmente a las particularidades de cada proyecto.
- Todo cambio al proyecto deberá de ser avalado por la supervisión y asentado en la bitácora correspondiente.

MACROLOCALIZACIÓN
Agencia Trinidad de Viguera



MICROLOCALIZACIÓN



SIMBOLOGIA

- POZO DE VISITA EXISTENTE
- PAVIMENTO DE CONCRETO HIDRÁULICO PROYECTO
- MARIMBA PEATONAL DE 3.00 MTS. DE ANCHO



Oaxaca de Juárez
Patrimonio cultural de la humanidad
2022 - 2024

C.P. FRANCISCO MARTÍNEZ NERI
PRESIDENTE MUNICIPAL CONSTITUCIONAL

MTRA. YVONNE DENISSE ARANDIA VALENCIA
SECRETARÍA DE OBRAS PÚBLICAS Y DESARROLLO URBANO

ING. EUSTORGIO OCAMPO SALINAS
DIRECTOR DE CONTRATACIÓN, SEGUIMIENTO Y CONTROL DE OBRA PÚBLICA

PROYECTO:
CONSTRUCCION DE PAVIMENTO CON CONCRETO HIDRAULICO
AGENCIA MUNICIPAL DE TRINIDAD DE VIGUERA, CALLE
ZONPANTLES.

DESCRIPCIÓN:
PLANTA GENERAL DEL PROYECTO.

JUNIO/22
FECHA

SIN ESCALA
ESCALA

1 / 1
PLANO No.

PAV-01
CLAVE: