



"2021, AÑO DEL RECONOCIMIENTO AL PERSONAL DE SALUD, POR LA LUCHA CONTRA EL VIRUS SARS-CoV2, COVID-19"
SUBDIRECCIÓN DE PROYECTOS Y LICITACIONES DE OBRA PÚBLICA

LICITACIÓN N°. LPE/SPLOP/017/2021

ACTA DE JUNTA DE ACLARACIONES
LICITACIÓN PÚBLICA ESTATAL

En la ciudad de Oaxaca de Juárez, Oaxaca, siendo las 17:00 horas del día 04 DE AGOSTO DE 2021, reunidos en la Sala de Juntas de las oficinas de la Subdirección de Proyectos y Licitaciones de Obra Pública, ubicada en calle PLAZUELA VICENTE GUERRERO No. 105, COLONIA EX MARQUEZADO, OAXACA, los CC. ALBERTO IGNACIO OROZCO PINTOS y MARCELA GONZÁLEZ FUENTES; DIRECTOR DE DESARROLLO URBANO, OBRAS PÚBLICAS Y MEDIO AMBIENTE y JEFA DEL DEPARTAMENTO DE LICITACIONES Y CONCURSOS DE OBRA PÚBLICA ADSCRITOS A LA DIRECCIÓN DE DESARROLLO URBANO, OBRAS PÚBLICAS Y MEDIO AMBIENTE; el primero de los mencionados es competente para intervenir en el presente acto con fundamento en el artículo 134 de la Constitución Política de los Estados Unidos Mexicanos, 137 de la Constitución Política del Estado Libre y Soberano de Oaxaca, 2 y 14 de la Ley Orgánica Municipal del Estado de Oaxaca, artículos 1, 2, 3, 166 Fracción IV y 170 Fracción V del Bando de Policía y Gobierno del Municipio de Oaxaca de Juárez y facultado mediante oficio N° PM/222/2021 de fecha 02 de agosto de 2021, suscrito por el C. Oswaldo García Jarquín, Presidente Municipal Constitucional del Municipio de Oaxaca de Juárez, en términos del artículo 38 primer párrafo de la Ley de Obras Públicas y Servicios Relacionados del Estado de Oaxaca; conforme a la LICITACIÓN PÚBLICA ESTATAL N° LPE/SPLOP/017/2021 y de conformidad con lo dispuesto en los artículos 24, 25 fracción I, 27 fracción III, 28 fracción I, 29 fracción III, 30 fracción IV, 31 fracción III y 35 de la Ley de Obras Públicas y Servicios Relacionados del Estado de Oaxaca y Capítulo 1. De los Trabajos, 1.4. Junta de Aclaraciones en las bases de la licitación, contando con la presencia de los CC. JUAN MANUEL RODRÍGUEZ MENDOZA y JULIO PRESA OZUNA; PERSONAL ADSCRITO AL DEPARTAMENTO DE PROYECTOS DE OBRA PÚBLICA y PERSONAL ADSCRITO AL DEPARTAMENTO DE CONSTRUCCIÓN Y SEGUIMIENTO DE OBRA TODOS ADSCRITOS A LA DIRECCIÓN DE DESARROLLO URBANO, OBRAS PÚBLICAS Y MEDIO AMBIENTE, así como las personas cuya asistencia se enlista y firman al finalizar el acta; para que los participantes manifiesten sus dudas y se hagan las aclaraciones y/o modificaciones necesarias correspondientes a la preparación de las proposiciones de la licitación en comento y que forman parte de la misma, para la obra enunciada a continuación:

NOMBRE DE LA OBRA	UBICACIÓN
REHABILITACIÓN DE DRENAJE SANITARIO EN LAS CALLES DE ENRIQUE C. REBSAMEN, GREGORIO TORRES QUINTERO, GUSTAVO B. MENDOZA, COLONIA EDUCACIÓN, AGENCIA SANTA ROSA PANZACOLA.	LOCALIDAD: 0001 OAXACA DE JUÁREZ MUNICIPIO: 067 OAXACA DE JUÁREZ REGIÓN: 08 VALLES CENTRALES

Se informa que se encuentra presente el C. Cesar Ivan Perez Avendaño, Jefe del Departamento de Auditoria a Obra Publica de la Dirección de la Contraloría Municipal.

Acto seguido, el C. Juan Manuel Rodríguez Mendoza, personal adscrito al Departamento de Proyectos de Obra Pública y el C. Julio Presa Ozuna, personal adscrito al Departamento de Construcción y Seguimiento de Obra, en representación de la convocante, en uso de la palabra y derivado de la visita física realizada al sitio de los trabajos, con fundamento en el artículo 34 de la Ley de Obras Públicas y Servicios Relacionados del Estado de Oaxaca, manifiestan que se deberá modificar en el catálogo de conceptos lo siguiente:

1.- Se ADICIONA el siguiente concepto, debido a que las tapas que tienen los pozos son de concreto y se encuentran en mal estado, sustituyéndose por tapas de fierro fundido:

CÓDIGO	CONCEPTO	UNIDAD	CANTIDAD
PAVAL-001a	RENIVELACION DE POZO DE VISITA DE 0.00 A 0.50 MTS. ARRIBA DEL NIVEL ORIGINAL DEL TERRENO, INCLUYE: DESMONTAJE DEL BROCAL Y TAPA DE CONCRETO SIN RECUPERACIÓN, DEMOLICION Y REPOSICION DE CADENA PERIMETRAL CON SECCION TRAPEZOIDAL DE 15 CMS. DE CORONA, 30 CMS. DE BASE Y 30 CMS. DE ALTURA, ARMADO CON 3 VARILLAS DE 3/8" Y ESTRIBOS DE 1/4" A CADA 15 CMS., CONCRETO F'c= 200 KG/CM2 HECHO EN OBRA, ENRACE CON MURO DE TABICON DE 28 CMS. DE ESPESOR, ASENTADO CON MORTERO CEMENTO ARENA PROP. 1:4, SUMINISTRO Y COLOCACION	PZA	2.00



"2021, AÑO DEL RECONOCIMIENTO AL PERSONAL DE SALUD, POR LA LUCHA CONTRA EL VIRUS SARS-CoV2, COVID-19"
 SUBDIRECCIÓN DE PROYECTOS Y LICITACIONES DE OBRA PÚBLICA

CÓDIGO	CONCEPTO	UNIDAD	CANTIDAD
	DE BROCAL Y TAPA DE FIERRO Fo. Fo., REPELLADO INTERIOR Y PULIDO CON MORTERO PROP. 1:5, LIMPIEZA, RETIRO DE MATERIAL PRODUCTO DE LA DEMOLICION FUERA DE LA OBRA, HERRAMIENTA Y MANO DE OBRA.		

2.- Se **ADICIONA** el siguiente concepto, debido a la modificación en el arrastre de la tubería de proyecto.

DSP-032	DEMOLICIÓN DE POZOS EXISTENTES A MAQUINA DE 2.26 A 4.00 MTS. DE ALTURA, INCLUYE: ACARREO A 1A. ESTACIÓN 20 M., MANO DE OBRA, EQUIPO, HERRAMIENTA.	PZA	1.00
---------	---	-----	------

En atención a las observaciones plasmadas por parte de los licitantes en la visita al sitio de los trabajos, se informa lo siguiente:

1.-Presentar una ficha técnica de manga de empotramiento hermético

R= Se utilizara una manga plástica de empotramiento que permita la adherencia y garantice la hermeticidad de la tubería con el pozo de visita, con la medida de acuerdo a la tubería del proyecto.

Así mismo, en este acto se les hace entrega del plano 1 de 3 denominado DRENAJE SANITARIO, a los licitantes, en el que se hacen las modificaciones atendiendo a las observaciones realizadas en la visita de la obra.

Por otra parte, se les solicita a los licitantes que manifiesten si tienen algo que agregar, quienes en uso de la palabra manifiestan que no tienen observaciones o dudas al respecto.

Acto continuo se realizan aclaraciones generales a los licitantes por parte de la convocante:

- El contratista estará obligado a **reparar o reponer de manera inmediata** las tomas de agua potable y/o las descargas sanitarias que afecte derivado de la ejecución de los trabajos, mismos que correrán por su cuenta, así como los daños ocasionados por la demora en dichas reparaciones.
- Se hace del conocimiento al contratista que Teléfonos de México S.A.B. de C.V. tiene instaladas redes de Fibra Óptica subterránea y aérea en la zona urbana de la Ciudad de Oaxaca de Juárez; así como dentro del derecho de vía de las carreteras Federales y Estatales en el Estado de Oaxaca. Antes de iniciar los trabajos el contratista a quien le fuere adjudicado el contrato objeto de la presente licitación deberá coordinarse con el personal asignado por parte de Telmex a efecto de prevenir y evitar cualquier riesgo de afectación por la ejecución de todo tipo de trabajos de excavación en las cercanías de la trayectoria de dicha infraestructura y así evitar sanciones; por lo cual se proporciona el directorio telefónico del personal de Teléfonos de México S.A.B. de C.V. de la zona, para mantener una comunicación permanente.

Directorio:

Ing. Juan Carlos Alcántara Gómez
 Jefe de Operación y Mantenimiento de la Red de Fibra Óptica
 Área Oaxaca
 Tels. Oficina
 951 51 86655
 951 51 57684
 800-70-16300 y 800-71-21444
 Celular: 951-5470654
 Correo electrónico: alcantgj@telmex.com



"2021, AÑO DEL RECONOCIMIENTO AL PERSONAL DE SALUD, POR LA LUCHA CONTRA EL VIRUS SARS-CoV2, COVID-19"
SUBDIRECCIÓN DE PROYECTOS Y LICITACIONES DE OBRA PÚBLICA

- Al inicio de los trabajos la persona física o moral a quien le fuere(n) adjudicado(s) el contrato o contratos objeto de la presente licitación, estará obligado a ubicar en el sitio de los trabajos el letrero nominativo de la obra a los cinco días de haber firmado el contrato o contratos respectivos, en caso contrario la Subdirección de Proyectos y Licitaciones de Obra Pública no tramitará al contratista la primera estimación por trabajos ejecutados; dicho letrero deberá contener la siguiente leyenda: "Esta obra se realizó con Recursos Federales del FAIS del Ejercicio Fiscal 2021."
Al término de los trabajos contratados "El contratista" estará obligado a presentar los planos definitivos de la obra de forma impresa y en formato digital editable.
En materia de comprobación de gasto (estimaciones), estas deberán ser presentadas de forma impresa y en formato digital editable (Word, Excel, etc.), con un periodo de estimación no mayor a 30 días naturales.

El C. Alberto Ignacio Orozco Pintos, Director de Desarrollo Urbano, Obras Públicas y Medio Ambiente, quien preside este acto manifiesta que será la única junta de aclaraciones a celebrarse debido a que no existe ningún otro motivo ni duda por parte de los licitantes.

Previo lectura del documento y a pregunta expresa de quien preside este acto a los licitantes, si tienen algo que agregar o aclarar con respecto a la manera en que se desarrolló el acto y el contenido del mismo, en uso de la palabra manifestaron que nada tienen que agregar y para constancia firman el presente documento, se da por terminado el presente acto a las 17:30 horas, del día de su inicio, firmando de conformidad y como constancia en todas sus hojas, las personas que en ella intervinieron.

El contenido de esta acta se difundirá en la página de internet oficial del Municipio de Oaxaca de Juárez en la siguiente dirección electrónica: http://transparencia.municipiodeoaxaca.gob.mx/procesos-licitatorios/obra-publica, siendo responsabilidad de los participantes descargar su contenido.

POR EL MUNICIPIO DE OAXACA DE JUÁREZ

Table with 3 columns: NOMBRE, CARGO, FIRMA. Rows include: C. ALBERTO IGNACIO OROZCO PINTOS (DIRECTOR DE DESARROLLO URBANO, OBRAS PÚBLICAS Y MEDIO AMBIENTE), C. MARCELA GONZÁLEZ FUENTES (JEFA DEL DEPARTAMENTO DE LICITACIONES Y CONCURSOS DE OBRA PÚBLICA), C. JUAN MANUEL RODRÍGUEZ MENDOZA (PERSONAL ADSCRITO AL DEPARTAMENTO DE PROYECTOS DE OBRA PÚBLICA), C. JULIO PRESA OZUNA (PERSONAL ADSCRITO AL DEPARTAMENTO DE CONSTRUCCIÓN Y SEGUIMIENTO DE OBRA), C. CESAR IVAN PEREZ AVENDAÑO (JEFE DEL DEPARTAMENTO DE AUDITORIA A OBRA PUBLICA DE LA DIRECCIÓN DE LA CONTRALORÍA MUNICIPAL). The FIRMA column contains handwritten signatures in blue ink.





"2021, AÑO DEL RECONOCIMIENTO AL PERSONAL DE SALUD, POR LA LUCHA CONTRA EL VIRUS SARS-CoV2, COVID-19"
 SUBDIRECCIÓN DE PROYECTOS Y LICITACIONES DE OBRA PÚBLICA

POR LOS LICITANTES

N°	NOMBRE DE LA EMPRESA	NOMBRE DE LA PERSONA QUE ACUDE AL ACTO	FIRMA
	Construcciones Ambientales H.C S.A de C.V	Arq: José Luis Márquez Merdoza	
	ABLOK construcciones y proyectos e ingeniería urbana S.A de C.V.	Apolinar Vasquez Vasquez	
	Desampladora y constructora Sectoral SA de CV	Oscar Saúl Díaz Tarame	

LA PRESENTE FOJA DE FIRMAS FORMA PARTE DEL ACTA DE JUNTA DE ACLARACIONES CORRESPONDIENTE A LA LICITACIÓN PÚBLICA ESTATAL No. LPE/SPLOP/017/2021, PARA LA ADJUDICACIÓN DE LAS OBRAS "REHABILITACIÓN DE DRENAJE SANITARIO EN LAS CALLES DE ENRIQUE C. REBSAMEN, GREGORIO TORRES QUINTERO, GUSTAVO B. MENDOZA, COLONIA EDUCACIÓN, AGENCIA SANTA ROSA PANZACOLA.", DE FECHA 04 DE AGOSTO DE 2021.

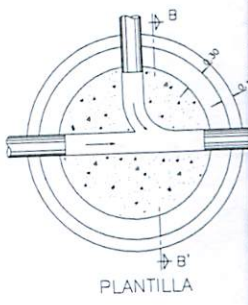
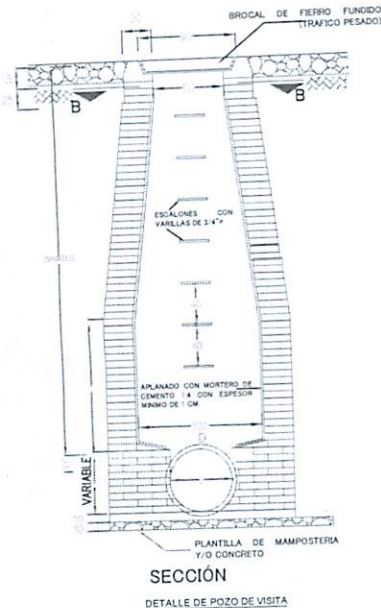
(Handwritten signatures and marks in blue ink are scattered across the page, including a large 'V' on the left and a signature on the right.)

ESPECIFICACIONES

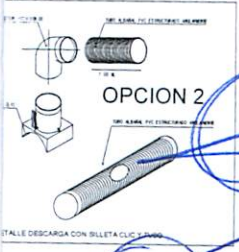
- LA TUBERÍA SE APOYARA SOBRE UNA CAMA DE ARENA DE 10 CM. DE ESPESOR, JUNTEADA CON MORTERO C-A
- EL RELLENO COMPACTADO SERÁ EN TODA LA ZANJA Y HASTA 30 CMS. DE ALTO, CON MORTERO C-A
- LOS ANCHOS DE ZANJAS INDICADOS CORRESPONDEN A LOS MÍNIMOS DEL TERRENO Y SUJETO AL CRITERIO DE LA SUPERVISIÓN.
- LA TUBERÍA A USAR SERÁ PARA ALCANTARILLADO SANITARIO HERMÉTICO, NORMA NMX-E-241-CNCP-2013
- LA INSTALACIÓN DE LAS TUBERÍAS SE HARÁ DE AGUAS ABAJO A AGUAS ARRIBA, PROP. 1:3.
- EL COLCHÓN SOBRE EL LOMO DEL TUBO ES EL QUE SE INDICA EN EL PLANTILLA Y DE TERRENO NATURAL
- SE DEBERÁ DE PROBAR EN CAMPO LA HERMETICIDAD DE LA TUBERÍA HIDROSTÁTICA DE 0.05MPA(0.50 KgF/cm²).
- LOS CAMBIOS DE PROYECTO EN CAMPO DEBERÁN SER AVALADOS POR LA DEPENDENCIA RESPECTIVA.
- LOS POZOS DE VISITA SE CONSTRUIRÁN CONFORME A DETALLE ESPECÍFICO Y SERÁ DE TABICÓN PESADO CON RESISTENCIA A LA COMPRESIÓN DE 10 MPa CON MORTERO CEMENTO-ARENA PROPORCIÓN 1:5

MAMPOSTERÍA DE PIEDRA
 ESPESOR, JUNTEADA CON
 MORTERO C-A
 FERRO FUNDIDO
 PROP. 1:3.

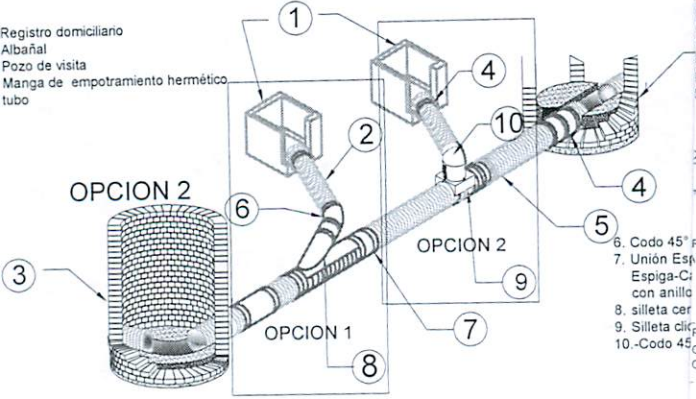
ANCHO DE ZANJAS (CM)	DIAMETRO ANCHO DE ZANJA (CM)
20	65
25	70
30	80
38	90
45	100
61	120
76	140
91	175
107	195
122	215
152	250



Cama de arena
 MORTERO C-A



Registro domiciliario
 Albañal
 Pozo de visita
 Manga de empotramiento hermético tubo



MODULO DE DESCARGA SANITARIA DOMICILIARIA

Nota: las descargas serán identificadas en el proceso constructivo

NOTA: SE CONSIDERARA EXCAVACIÓN A MAYOR PROFUNDIDAD Y RELLENO DE MATERIAL MEJORADO COMPACTADO CON BAILARINA POR DEBAJO Y SOBRE EL RELLENO COMPACTADO CON PIZON POR CONTAMINACIÓN DEL MATERIAL EXISTENTE.

CONCRETO HIDRAULICO
 TERRENO NATURAL

- Codo 45° FUNDIDO
- Unión Escribible
- Espiga-C/10 con anillo
- silleta cer
- Silleta ch
- Codo 45°

RELLENO CON MATERIAL MEJORADO CON PIZON DE MANO EN CAPAS DE 20 CMS. DE ESPESOR

CAMA DE ARENA

CA
 QU



NOTAS ADICIONALES:

- P.V.E POZO DE VISITA EXISTENTE
- 1 NUMERO DE POZO DE VISITA
- 2 ATARJEA DE PROYECTO
- 3 POZO DE VISITA-PROYECTO
- P.V. 65-6-30 LONGITUD-PENDIENTE-DIAMETRO (m) (milesimas) (cms)
- 4 CALLE PAVIMENTADA
- 5 POSTE DE COMISION FEDERAL DE ELECTRICIDAD

NOTA: LAS TAPAS DEBERAN ABRIR EN CONTRA DE LA CORRIENTE O PENDIENTE NATURAL.

OAXACA DE JUÁREZ
 GOBIERNO MUNICIPAL CONSTITUCIONAL
 2019-2021

LIC. OSWALDO GARCÍA JARQUÍN
 PRESIDENTE MUNICIPAL CONSTITUCIONAL

DIRECCIÓN DE DESARROLLO URBANO, OBRAS PÚBLICAS Y MEDIO AMBIENTE

ING. ALBERTO IGNACIO OROZCO PINTOS
 DIRECTOR DE DESARROLLO URBANO, OBRAS PÚBLICAS Y MEDIO AMBIENTE

ING. MANUEL ALEJANDRO ALTAMIRANO SALAZAR
 SUBDIRECTOR DE PROYECTOS Y LICITACIONES DE OBRA PÚBLICA

PROYECTO:
 REHABILITACION DE DRENAJE SANITARIO EN LA COLONIA EDUCACION, EN LAS CALLES DE ENRIQUE C. REBSAMEN, GREGORIO TORRES QUINTERO, GUSTAVO B. MENDOZA

DESCRIPCIÓN:
 DRENAJE SANITARIO

REGISTRO GENERAL DE HECHOS (RGH)

Enero/21 FECHA S/ESC ESCALA 1-3 PLANO No. DS-001 CLAVE.